

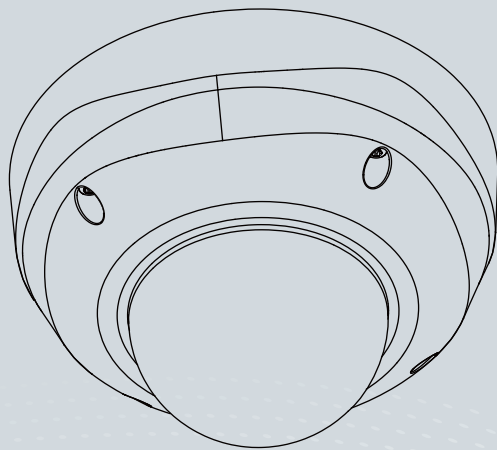


FD8372 Fixed Dome
Network Camera

Quick Installation Guide

English | 繁體中文 | 簡體中文 | 日本語 | Français | Español | Deutsch | Português | Italiano | Türkçe | Polski | Русский | Česky | Svenska | العربية

5MP • Full HD • Smart Focus System

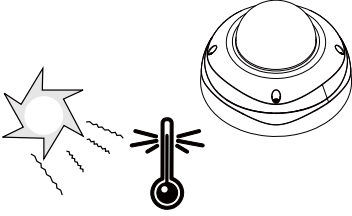


تحذيرات قبل التّرايب



● ارجع الى آتيب المستخدم لمعرفة درجة حرارة التشغيل.

● قم بفصل التيار الكهربى عن أميرا الشبكة فوراً بمجرد ظهور الدخان أو انبعاث رائحة غريبة منها.

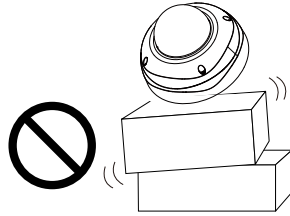
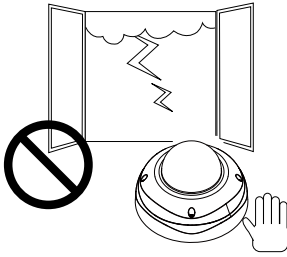


● اتصل بلاموزع الخاص بك عند حدوث مثل هذه الأشياء.



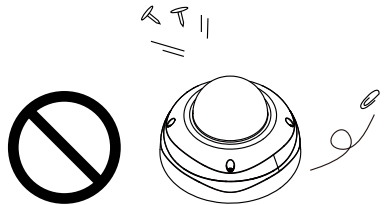
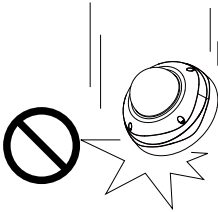
● تجنب لمس أميرا الشبكة حال حدوث البرق.

● لا تضع أميرا الشبكة على أسطح غير ثابتة.



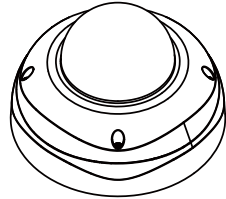
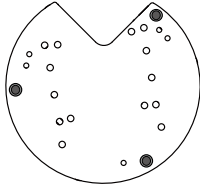
● تجنب سقوط أميرا الشبكة على الأرض.

● لا تقم بترك تجميع مكونات أميرا الشبكة.



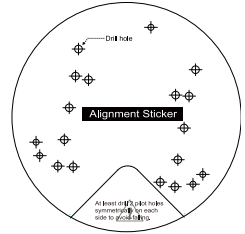
FD8372

لوحة التثبيت



مفتاح ديكس على شكل حرف L / وحدة امتصاص الرطوبة/البراغي/صامولة ديكس/شريط مزدوج الجانب/أبل صوت وصورة

المصق المرسوم عليه التصميم/مقصق نموذج ثقب التثبيت

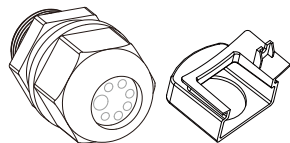


القرص المضغوط للبرنامج

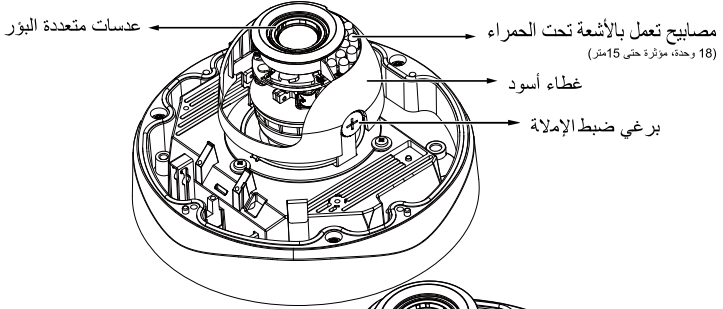
دليل التثبيت السريع / بطاقة الضمان



موصل مضاد للمياه وبطانة معدنية



منظر للكاميرا من الداخل



مدخل بطاقة الذاكرة MicroSD
(علاية القدرة) / MicroSDHC
مفتاح إعادة
التعيين

وحدات اجتياز

ميكروفون داخلي	خرج الفيديو NTSC 60Hz
↕	↕
ميكروفون خارجي	PAL 50Hz
1	2

خرج الصوت/الفيديو

(أخضر)

دخل الميكروفون

(قرنفي)

مقيس الإيثرنت 100/10
RJ45

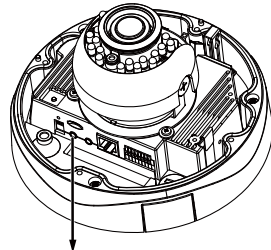
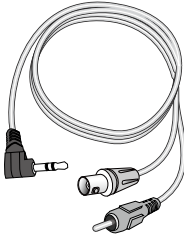
وصلات الإدخال/الإخراج الطرفية
العامة

1. لا يوجد ميكروفون داخلي. وصل ميكروفون خارجي إذا أنت تريد مداخل صوتية.

2. استخدم آبل الصوت والصورة المضمن للتوصيل بوحدة اختبار الكاميرا أو بشاشة LCD لبدء الإعداد المبدئي.

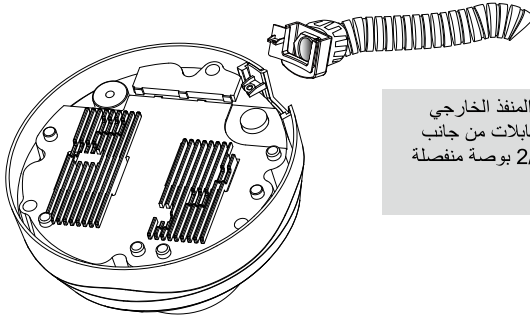
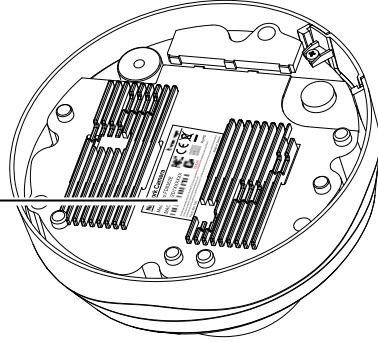


شاشة LCD /
وحدة اختبار الكاميرا



خرج الصوت والصورة

انتبه لعنوان (التحكم في الوصول
إلى الوسائط) قبل ترأيب الكاميرا.



استبدل غطاء الفتحة الجانبية ببطانة المنفذ الخارجي
الجانبية المتوفرة إذا أردت تمرير الكابلات من جانب
الكاميرا. يتم شراء قنوات الحماية 2/1 بوصة منفصلة
عن والمواسير.

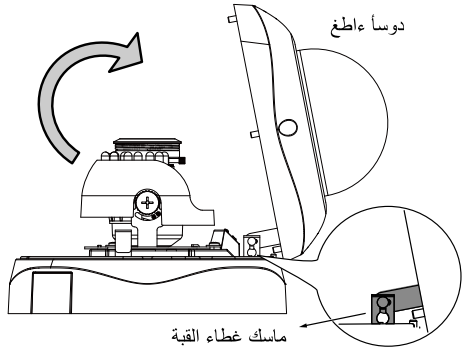
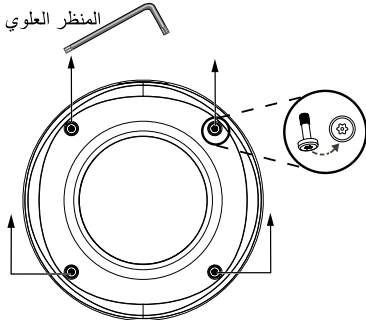


ترأيب الأجهزة

3

أولاً، استخدم مفتاح ميكس T20 المتوفر لفك البراغي الأربعة وفصل غطاء القبة من قاعدة الكاميرا. اتبع الخطوات أدناه لتثبيت
الكاميرا في السقف أو الحائط.

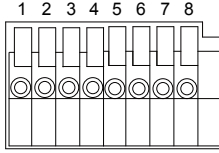
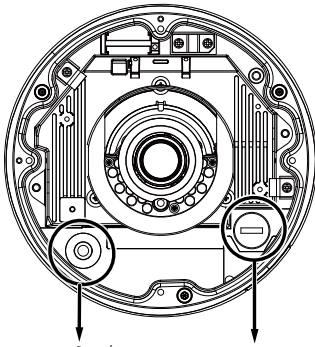
هام! يجب إزالة غطاء القبة لأنه لو سقط أثناء عملية التثبيت، فقد يتعرض أحد مساعدك لإصابات بدنية.



تجمع الكابلات

وصل خطوط الطاقة وإذا أن لديك أجهزة خارجية مثل أجهزة الاستشعار والتنبيه، فقم بالاتصال من لوحة الدخل/الخروج الطرفية العامة.

المنظر العلوي



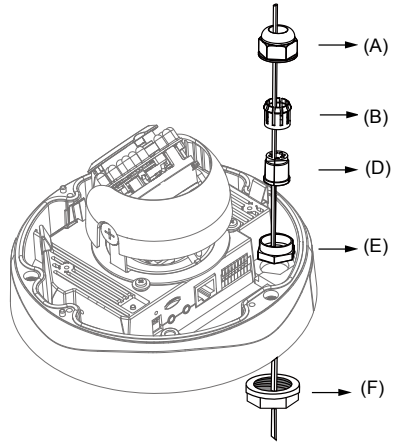
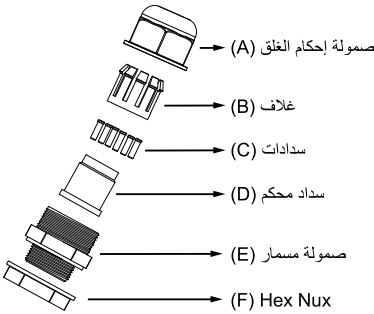
تعريفات المسمار		
AC24V_2	1	
AC24V_1	2	
يضررألا فرطأ	3	
3-يؤدر لاخدا	4	
2-يؤدر لاخدا	5	
1-يؤدر لاخدا	6	
-يؤدر جرحم	7	
+يؤدر جرحم (12V)	8	

تمر أبلات IO وأبلات الطاقة من خلال موصل مضاد للمياه. يجب تمرير أبل الإيثرنت من خلال مقبس سدادة مطاطي. تتوفر آفة الكبلات للمستخدم.

ليتم حثل وصقأأ دلح: رمتسم رايت تلوف 12، قأاطلا جرخ ريبمأ يللم 50

من أجل أبلات الطاقة وأبلات IO من أجل أبل الإيثرنت

موصل مقاوم للمياه



خطوات التجميع

- إذا أنت لديك أجهزة خارجية مثل أجهزة الاستشعار والمنبهات، فقم بتمرير الكبلات من خلال الموصل المضاد للمياه (ز) <--> و<--> د<--> ب<--> أ) أما هو موصوف سابقاً. ارجع إلى تحديد الدبوس لتوصيله بلوحة الدخل/الخروج الطرفية العامة. ملاحظة: قياس الكبل الموصى به 2.0 ~ 2.8 ملم.
- ادفع السدادة (د) داخل المبيت (ب).
- أدرج السدادات (ج) داخل ثقب غير مستخدمة على السدادة (د) لتجنب الرطوبة.
- قم بتأمين صامولة السدادة (أ) بإحكام وصامولة ميكس (و) أسفل الكاميرا.

- قم بفك مكونات الموصل المضاد للمياه إلى أجزاء (أ) ~ (ز) أما هو مبين أعلاه.
- ضع الصامولة (و) في فتحة الطاقة وGPIO.
- قم بتغذية أبلات الطاقة من خلال الموصل المضاد للمياه (ز) <--> و<--> د<--> ب<--> أ) أما هو مبين في عملية التثبيت. ثم بعد ذلك وصل أبلات الطاقة بمصدر الطاقة. ملاحظة: يوجد 8 ثقوب في السدادة (د)، والثقوب الأثر عرضاً مع الشق الموجود على الجانب مخصصة لكبلات الطاقة.

توصيل آبل الإيثرنت RJ45

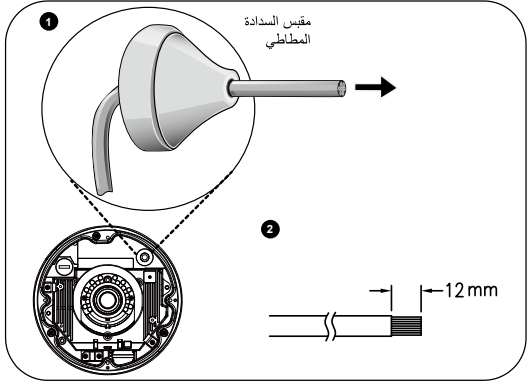
● بعد آبل RJ45 (وحدة: ملم)

سعة الكابل المفضل : (0.51 AWG24 مم)

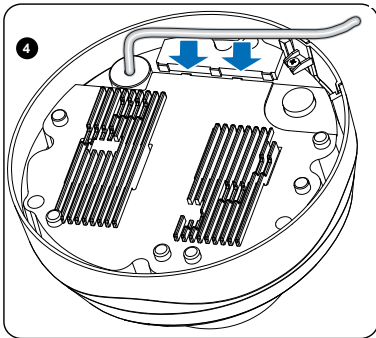
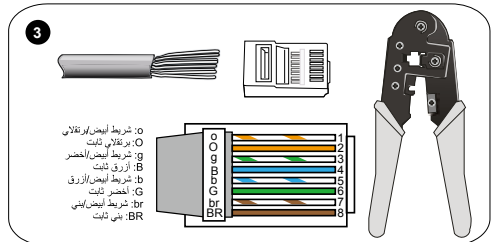
● خطوات التجميع

1. قم بعمل ثقب في مقبس السدادة المطاط وأدخل آبل الإيثرنت من خلال الفتحة.

2. قم بقطع جزء من غلاف آبل الإيثرنت.

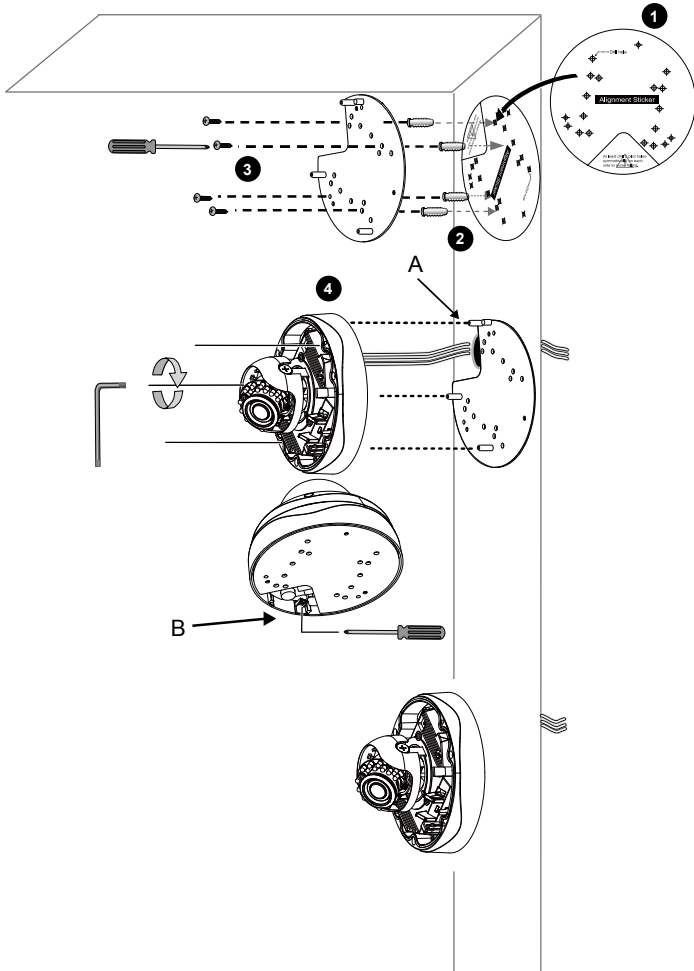


3. سوف تحتاج أداة التجهيد RJ-45 لتوصيل أسلاك الإيثرنت بالموصل. وعند القيام بذلك، وصل الكبل بمقيس الإيثرنت الخاص بلاكاميرا.

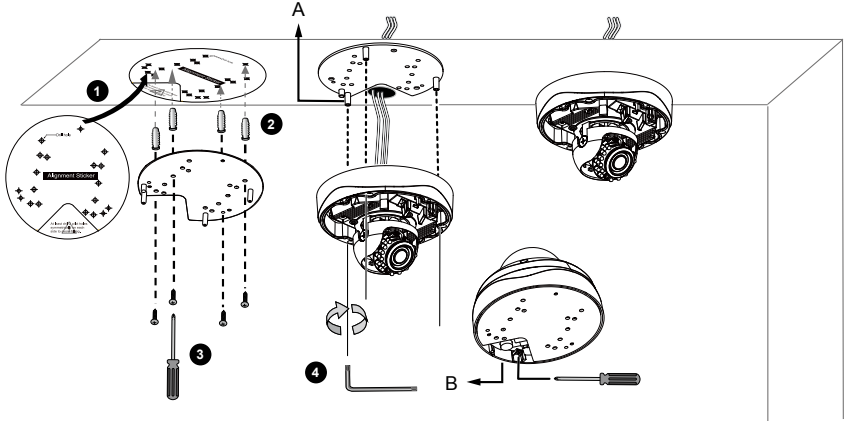


4. اضغط آبل الإيثرنت داخل الممر الموجود أسفل الكاميرا حتى لا يدخله الكبل عند إرفاق لوحة التثبيت المعدنية.

1. أرفق ملصق المحاذاة المتوفرة بلاحائط.
2. مع استخدام علامات الدوائر الموجودة على الملصق، قم بعمل ثقبين على الأقل بشكل متماثل على ألا الجانبين داخل السقف. ثم قم بلاطرق على عوامل التثبيت البلاستيكية داخل الثقوب.
3. من خلال ثلاثة أو أربعة ثقوب متواجدة على لوحة التثبيت، أدرج البراغي المتوفرة داخل الثقوب المتوافقة و قم بتأمين لوحة القاعدة باستخدام مفك.
4. قم بتغذية الكبلات من خلال قاطع التيار المستطيل أ أو الفتحة الجانبية ب. إذا أردت أن تستخدم الثقب ب، فقم بإزالة الغطاء الجانبي باستخدام المفك. قم بتأمين قاعدة الكاميرا بلوحة التثبيت باستخدام الثلاثة براغي المتوفرة.

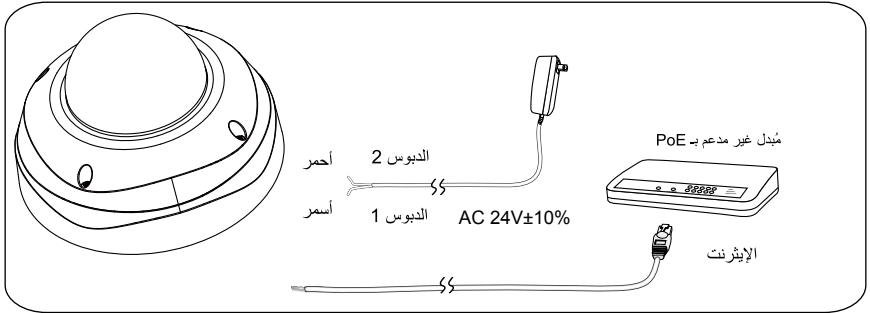


1. أرفق ملصق المحاذا المتوفر بلاسقف.
2. مع استخدام علامات الدوائر الموجودة على الملصق، قم بعمل تعيين على الأقل بشكل ممتثل على ألا الجانبين داخل السقف. ثم قم بلاطرق على عوامل التثبيت البلاستيكية داخل الثقوب.
3. من خلال ثلاثة أو أربعة ثقوب متواجدة على لوحة التثبيت، أدرج البراغي المتوفرة داخل الثقوب المتوافقة وقم بتأمين لوحة القاعدة باستخدام مفك.
4. قم بتغذية الكبلات من خلال قاطع التيار المستطيل أ أو الفتحة الجانبية ب. إذا أردت أن تستخدم الثقب ب، فقم بإزالة الغطاء الجانبي باستخدام المفك. قم بتأمين قاعدة الكاميرا باستخدام الثلاثة براغي المتوفرة.



4 نشر الاستخدام على الشبكة

التوصيل العمومي (دون PoE)

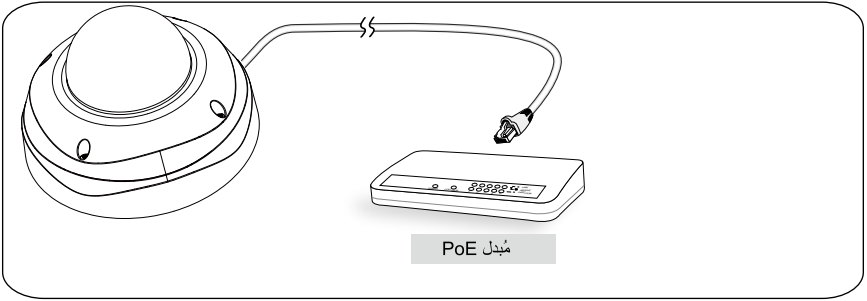


1. وصل أبل الإيثرنت RJ45 بمفتاح. استخدم أبل تمرير من الفئة 5 عند توصيل أميرا الشبكة مباشرةً بجها الكمبيوتر الشخصي.
2. وصل أبلات الصوت والصورة بلاوحدة الطرفية أمصدر طاقة بديل. تتوافر أبلات الدخل والخرج للمستخدم.

الطاقة على الإيثرنت (PoE)

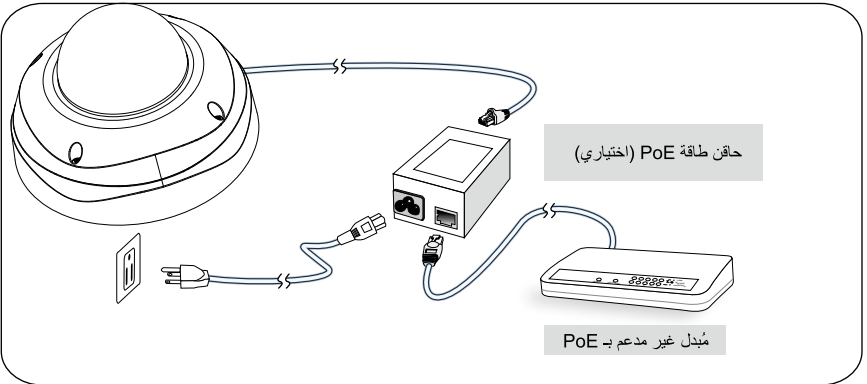
● عند استخدام مُبدل مدعم بـ PoE

تتوافق أميرا الشبكة مع PoE، مما يسمح بنقل الطاقة والبيانات عبر آبل إيثرنت واحد. راجع التوضيح التالي لتوصيل أميرا الشبكة بمُبدل مدعم بـ PoE عبر آبل إيثرنت.

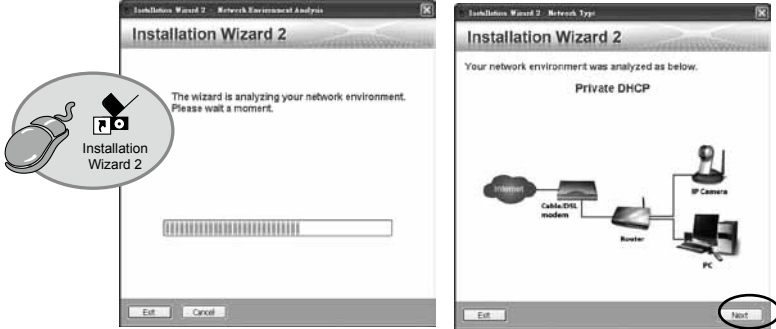


● عند استخدام مُبدل غير مدعم بـ PoE

استخدم حاقن طاقة PoE (اختياري) للتوصيل بين أميرا الشبكة والمُبدل غير المدعم بـ PoE.



1. قم بتثبيت برنامج "Installation Wizard 2" الموجود على دليل Software Utility (الأداة المساعدة للبرنامج) بلاقراص المضغوط للبرنامج.
2. سوف يقوم البرنامج بعمل تحليلات للتعرف على بيئة الشبكة لديك. بعد إجراء التحليلات على الشبكة لديك، برجاء النقر فوق زر "Next" (التالي) لمتابعة البرنامج.



3. سوف يقوم البرنامج بإلاحث عن أجهزة استقبال الفيديو VIVOTEK، وأتلك ملقمتا الفيديو أو أميرات الشبكة (Network Cameras) الموجودة على نفس الشبكة المحلية.
4. بعد إجراء بحث مختصر، سوف تتبنيق نافذة برنامج التثبيت. انقر نقرًا مزدوجًا على عنوان MAC الذي يتوافق مع اللوحة المطبوعة على الكاميرا أو مع رقم S/N الموجود على لوحة صندوق الحزمة لفتح جلسة إدارة المتصفح من خلال أميرا الشبكة.



1. يجب أن تطبق جلسة المتصفح الخاص بكاميرا الشبكة أما هو مبين أدناه.
2. يجب أن تكون قادرًا على مشاهدة الفيديو المباشر من الكاميرا. وقد تقوم أيضًا بتثبيت برنامج تسجيل 32 قناة من أسطوانة البرامج في عملية نشر تتكون من الميريات متعددة. لمعرفة تفاصيل تثبيتها، رجاء الرجوع إلى المستندات المتعلقة بذلك.



للمتابعة في التثبيت، رجاء الرجوع إلى دليل المستخدم الموجود على القرص المضغوط للبرنامج.

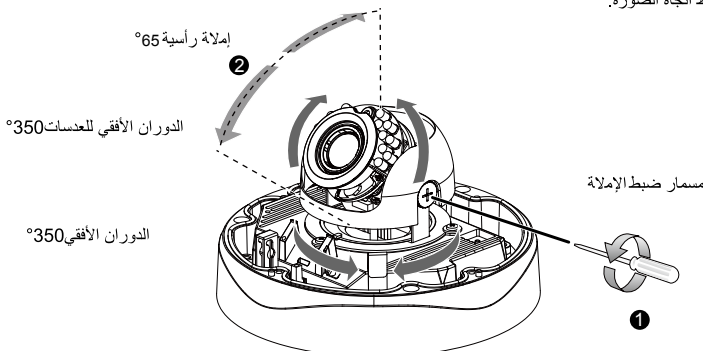
تعديل العدسات

7

اعتمادًا على الصورة الحية التي تسترجع من الكاميرا، اضبط عدسات الكاميرا عن طريق القيام بالآتي:

لضبط تصميم آلية زاوية الرؤية ذات 30 محورًا

1. قم بفك مسامير ضبط الإمالة على ألا جانبي الكاميرا، ثم قم بتدوير وحدة العدسات لأعلى ولأسفل. وبعد الانتهاء، قم بربط المسامير.
2. أدر العدسة لضبط اتجاه الصورة.



1. تتوافر الكاميرا مزودة بوحدة عدسة ذات بعد بؤري متنوع وذات موتور. مع مستشار شبكة الويب، يمكنك الدخول على تكوين < الوسائط > الصورة < صفحة التريازيموالموافة زوم وتريازيمو الصورة.

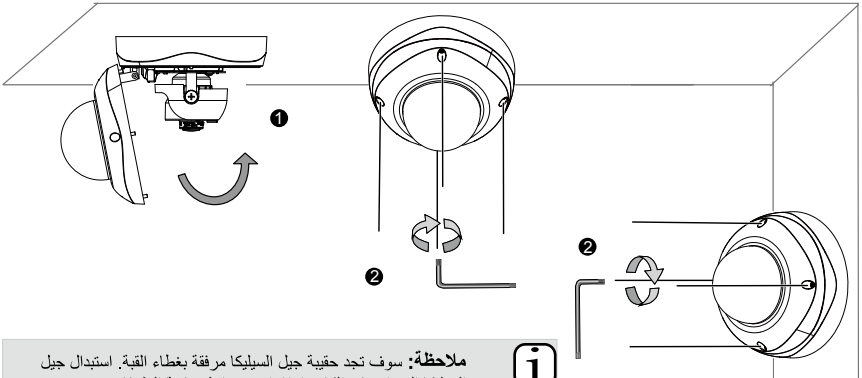
2. وفي هذه الصفحة، يمكنك سحب مؤشري الزوم والتريازيمو وإعداد نافذة التريازيمو واستخدام زر التريازيمو التلقائي للحصول تلقائيا على نتيجة التريازيمو المثالية. أما يمكنك أيضا موالموافة الزوم والتريازيمو يدويا باستخدام أزار الوظيفات المختلفة. يرجى الرجوع إلى دليل المستخدم الخاص بك لمعرفة المزيد من المعلومات.



الإتمام

8

1. أرفق غطاء القبة بلاكاميرا عن طريق إرفاقه بلاماسك وقم بمحاذاته مع ثقوب التثبيت.
2. قم بتأمين براغي القبة الأربعة باستخدام مفتاح ميكس المتوفر. تأكد من تثبيت أافة الأجزاء بأمان.



ملاحظة: سوف تجد حقيبة جيل السيليكا مرفقة بغطاء القبة. استبدال جيل السيليكا المتواجد في الكاميرا بلامشوحون داخل حقيبة الملحقات.



P/N:625017201G Rev. 1.1

All specifications are subject to change without notice.

Copyright © 2012 VIVOTEK INC. All rights reserved.



VIVOTEK INC.

6F, No.192, Lien-Cheng Rd., Chung-Ho, New Taipei City, 235, Taiwan, R.O.C.
| T: +886-2-82455282 | F: +886-2-82455532 | E: sales@vivotek.com

VIVOTEK USA, INC.

2050 Ringwood Avenue, San Jose, CA 95131
| T: 408-773-8686 | F: 408-773-8298 | E: salesusa@vivotek.com