



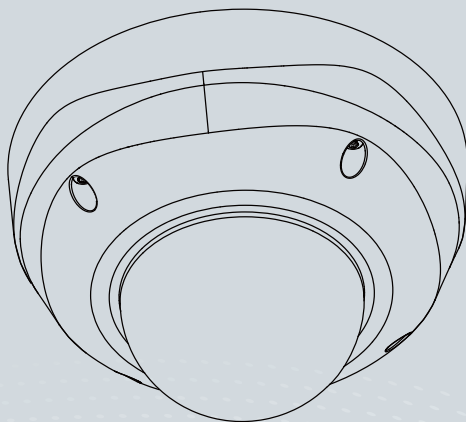
FD8373-(E)HV Fixed Dome
Network Camera

Quick Installation Guide

English | 繁體中文 | 簡體中文 | 日本語 | Français | Español | Deutsch | Português | Italiano | Türkçe | Polski | Русский | Česky | Svenska | Nederlands

Dansk | Indonesia | العربية

3MP • 20m IR • IP66 • Smart IR • Smart Focus System

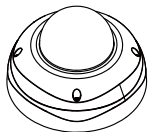




Avertissement avant installation / Aviso antes da instalação / Advertencia antes de la instalación

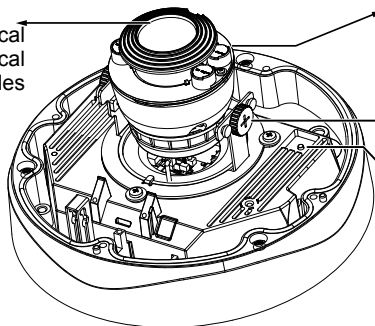
- **Éteignez rapidement la caméra réseau si elle dégage de la fumée ou une odeur inhabituelle.**
Desligue a Câmara de Rede se vir fumo ou sentir cheiros estranhos.
Apague la cámara de red si aparece humo o algún olor no habitual.
- **Tenez la caméra réseau éloignée de l'eau. Si la caméra réseau est mouillée, éteignez la off immédiatement.**
Mantenha a câmara de rede afastada da água. Se a câmara de rede se molhar, desligue-a imediatamente.
Mantenga la cámara para conexión en red alejada del agua. Si la cámara para conexión en red se moja, apáguela inmediatamente.
- **Ne placez pas la caméra réseau à proximité de sources de chaleur, comme un téléviseur ou un four.**
Não coloque a câmara de rede próximo de fontes de calor como, por exemplo, um televisor ou um forno.
No coloque la cámara para conexión en red junto a fuentes de calor, como por ejemplo televisores u hornos.
- **Consultez le guide d'utilisateur pour obtenir la température de fonctionnement.**
Consulte o manual do utilizador para obter informações sobre a temperatura de funcionamento.
Consulte el manual del usuario para ver la temperatura de funcionamiento.
- **Tenez la caméra réseau éloignée de la lumière directe du soleil.**
Mantenha a câmara de rede afastada da luz solar directa.
Mantenga la cámara para conexión en red alejada de la luz directa del sol.
- **Ne placez pas la caméra réseau dans un environnement très humide.**
Não utilize a câmara de rede em locais onde haja muita humidade.
No coloque la cámara para conexión en red en entornos con mucha humedad.

1 Package Contents



Vue interne / Vista interior / Vista interior

Objectif varifocal
Lente Vari-focal
Lentes varifocales



Diodes IR (4 unités, efficaces jusqu'à 20m)
LEDs de infravermelho (4 unidades, eficiente até 20 metros)
LEDs de IR (4 unidades, efectivos hasta 20m)

Vis de réglage de l'inclinaison
Parafuso de Ajuste da Inclinação
Tornillo de ajuste de la inclinación
Boutons de mise au point et de zoom
Botões de foco e zoom
Botones de enfoque y zoom

Slot pour Carte MicroSD/SDHC
Ranhura de Cartão MicroSD/SDHC
Ranura de la tarjeta MicroSD/SDHC

Bouton de réinitialisation
Botão de reinício
Botón Reset

Cavaliers
Jumpers
Jumpers

Sortie vidéo
Saída do Vídeo
Salida de vídeo

NTSC

60Hz

↕

PAL

50Hz

2

Sortie audio/
vidéo (vert)
Saída do Áudio/
Vídeo (Verde)
Salida de audio y
vídeo (Verde)

Entrée microphone
(rose)

Entrada do Microfone
(Rosa)

Entrada de micrófono
(Rosa)

Prise Ethernet 10/100
RJ45

Soquete Ethernet 10/100
RJ45

Conexión RJ45 10/100
Ethernet

E/S générales Bloc terminal
Bloco de terminal E/S geral
Bloque de terminales de E/S
generales




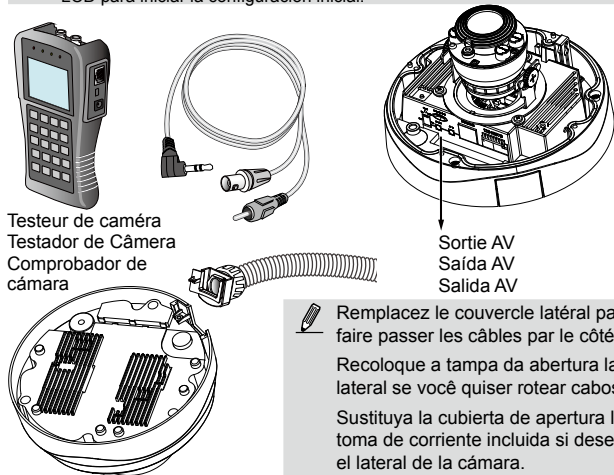
Veuillez noter l'adresse MAC avant
d'installer la caméra.

Guarde uma nota do endereço MAC antes
de instalar a câmara.

Anote la dirección MAC antes de instalar la
cámara.




 Utilisez le câble AV inclus pour connecter à une caméra de test ou un moniteur LCD pour commencer la configuration initiale.
 Use o cabo AV incluído para conectar a um testador de câmara ou monitor LCD para começar a instalação inicial.
 Utilice el cable AV suministrado para conectar el dispositivo a un comprobador de cámara o un monitor LCD para iniciar la configuración inicial.



Testeur de caméra
 Testador de Câmera
 Comprobador de cámara

Sortie AV
 Saída AV
 Salida AV


 Remplacez le couvercle latéral par celui qui est percé si vous voulez faire passer les câbles par le côté de la caméra.
 Recoloque a tampa da abertura lateral com a bucha da tomada lateral se você quiser rotear cabos a partir da lateral da câmara.
 Sustituya la cubierta de apertura lateral con la protección de toma de corriente incluida si desea introducir los cables desde el lateral de la cámara.

3 Installation du matériel / Instalação de Hardware / Instalación del hardware

Commencez par dévisser les quatre vis en utilisant la clé 6 pans fournie et détachez le dôme de la base de la caméra.

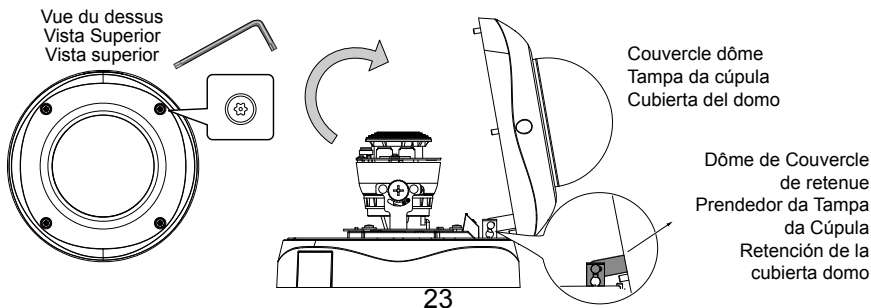
Primeiro, use a chave inglesa hex T20 para afrouxar os quatro parafusos e para separar a tampa da cúpula da base de câmara.

Primero, utilice la llave inglesa hexagonal T20 incluida en el kit para aflojar los cuatro tornillos y separe la cubierta domo de la base de la cámara.

 **IMPORTANT:** Le dôme doit être enlevé pour éviter les blessures occasionnées en cas de chute du dôme lors de l'installation de la caméra.

IMPORTANTE: A tampa da cúpula deve ser removida porque se ela cair durante o processo de instalação, danos físicos podem ocorrer ao seus colegas de trabalho.

IMPORTANTE: La cubierta domo debe ser extraída, ya que si se cayera durante el proceso de instalación podría causar heridas a los demás técnicos de instalación.

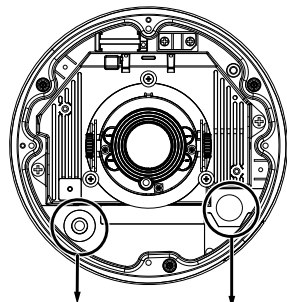


Câblage / Montagem da Ligação de Cabos / Ensamblaje de los cables

Connectez les prises d'alimentation électrique et si vous avez des périphériques externes comme des capteurs ou des alarmes, veuillez les connecter sur le bloc d'entrée/sortie général.

Conecte as linhas de alimentação e se você tiver dispositivos externos tais como sensores e alarmes, faça a conexão a partir do bloco terminal I/O geral.

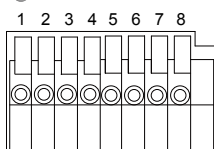
Conecte los cables de alimentación y si tiene dispositivos externos como sensores y alarmas, haga la conexión desde el bloque del terminal I/O general.



Pour câble
Ethernet
Para Cabo
Ethernet
Para el cable
Ethernet

Pour câble
d'alimentation et
d'entrée/sortie
Para Cabos de
Alimentação & IO
Para los cables IO y de
alimentación

● Pin Definitions



1	Alimentation +12V / Corrente +12V / Alimentación +12V
2	Sortie Numérique / Saída Digital / Salida digital
3	Entrée Numérique / Entrada Digital / Entrada digital
4	Terre / Terra / Tierra
5	RS485+ / RS485+ / RS485+
6	RS485- / RS485- / RS485-
7	Terre / Terra / Tierra
8	Entrée audio / Entrada de Audio / Entrada de audio

Les câbles d'alimentation et d'entrée/sortie passent par un connecteur étanche. Le câble Ethernet doit être acheminé par un bouchon d'étanchéité en caoutchouc. Tous les câbles sont fournis par l'utilisateur.

Cabos de Alimentação e IO passam através de um conector impermeável. O cabo Ethernet deve ser roteado através de uma tampa de vedação de borracha. Todos os cabos são fornecidos pelo usuário.

Los cables IO y de alimentación se introducen a través del conector impermeable. El cable Ethernet debe introducirse a través del conector hermético de goma. Todos los cables son suministrados por el usuario.

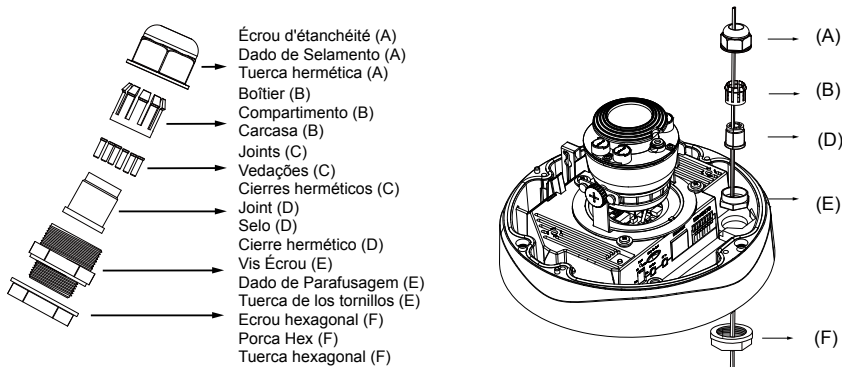


Puissance de sortie : 12V CC, intensité maximale : 50mA

Saída de energia, 12V DC: carga máx é 50mA

Salida de fuente de alimentación, 12 V CC: La carga máxima es 50mA.

Connecteur Imperméable / Conector Impermeável / Conector impermeable



Étapes d'assemblage / Passos de Montagem / Pasos de ensamblaje

- Démontez les composants du connecteur imperméable en pièce (A) – (F) comme montré ci-dessus. Desmontar os componentes do conector impermeável na parte (A) – (F) como mostrado acima. Desmonte los componentes del conector impermeable en la parte (A) – (F), tal y como se muestra en la imagen superior.
- Placez l'écrou (E) sur l'alimentation et l'ouverture GPIO. Coloque a porca parafuso (E) na abertura de Alimentação e GPIO. Coloque la tuerca del tornillo (E) en la apertura PGIO y de la fuente de alimentación.
- Faites passer les câbles d'alimentation dans les connecteurs étanches (F → E → D → B → A) comme indiqué sur l'illustration. Puis branchez le câble d'alimentation à la source d'alimentation électrique. Note : il y a 8 trous dans le joint d'étanchéité (D), les trous les plus larges avec une fente sur le côté sont ceux pour les câbles d'alimentation. Alimente os cabos de alimentação pelo conector impermeável (F → E → D → B → A) como mostrado pela ilustração. Em seguida conecte os cabos de alimentação na fonte de alimentação. Nota: Há 8 buracos na vedação (D), e os buracos mais largos com uma fenda na lateral são específicos para os cabos de alimentação. Introduza los cables de la fuente de alimentación a través del conector impermeable (F → E → D → B → A) como se muestra en la ilustración. Conecte a continuación los cables de alimentación a la fuente de alimentación. Nota: Hay 8 orificios en el conector hermético (D) y los orificios más anchos con una rendija en el lateral han sido diseñados para cables de fuente de alimentación específicos.
- Si vous avez des périphériques externes comme des capteurs ou des alarmes, faites passer les câbles d'alimentation dans les connecteurs étanches (F → E → D → B → A) comme indiqué précédemment. Référez-vous à liste des broches pour les connecter sur le bloc d'entrée/sortie général. Note : il est recommandé d'utiliser des câbles ayant un diamètre compris entre 2.0 et 2.8mm. Se tiver dispositivos externos tais como sensores e alarmes, alimente os cabos através do conector impermeável (F → E → D → B → A) como descrito anteriormente. Consulte a definição de pino para conectá-los ao bloco terminal I/O geral. Nota: A calibração recomendada para o cabo é de 2.0~2.8mm. Si tiene dispositivos externos como sensores y alarmas, introduzca los cables a través del conector impermeable (F → E → D → B → A) como se describió anteriormente. Consulte la definición de clavijas para conectarlas al bloque general del terminal I/O. Nota: El calibre recomendado del cable es de 2.0~2.8mm.
- Poussez le joint d'étanchéité (D) dans son rangement (B). Empurre a vedação (D) no compartimento (B). Presione el conector hermético (D) hacia el interior de la carcasa (B).
- Insérez les bouchons (C) dans les trous inutilisés du joint d'étanchéité (D) pour éviter l'humidité. Inspira as vedações (C) nos buracos inutilizados na vedação (D) para evitar umidade. Inserte las zonas herméticas (C) en los orificios no utilizados del conector hermético (D) para evitar la humedad.
- Serrez l'écrou d'étanchéité (A) et l'écrou hexagonal (F) situé à la base de la caméra. Fixe a porca de vedação (A) firmemente e a porca hex (F) no fundo da câmera. Asegure con firmeza la tuerca hermética y la tuerca hexagonal (F) en la parte inferior de la cámara.

Connexion du câble Ethernet RJ45 / Conectando o Cabo Ethernet RJ45 / Conexión del cable Ethernet RJ45

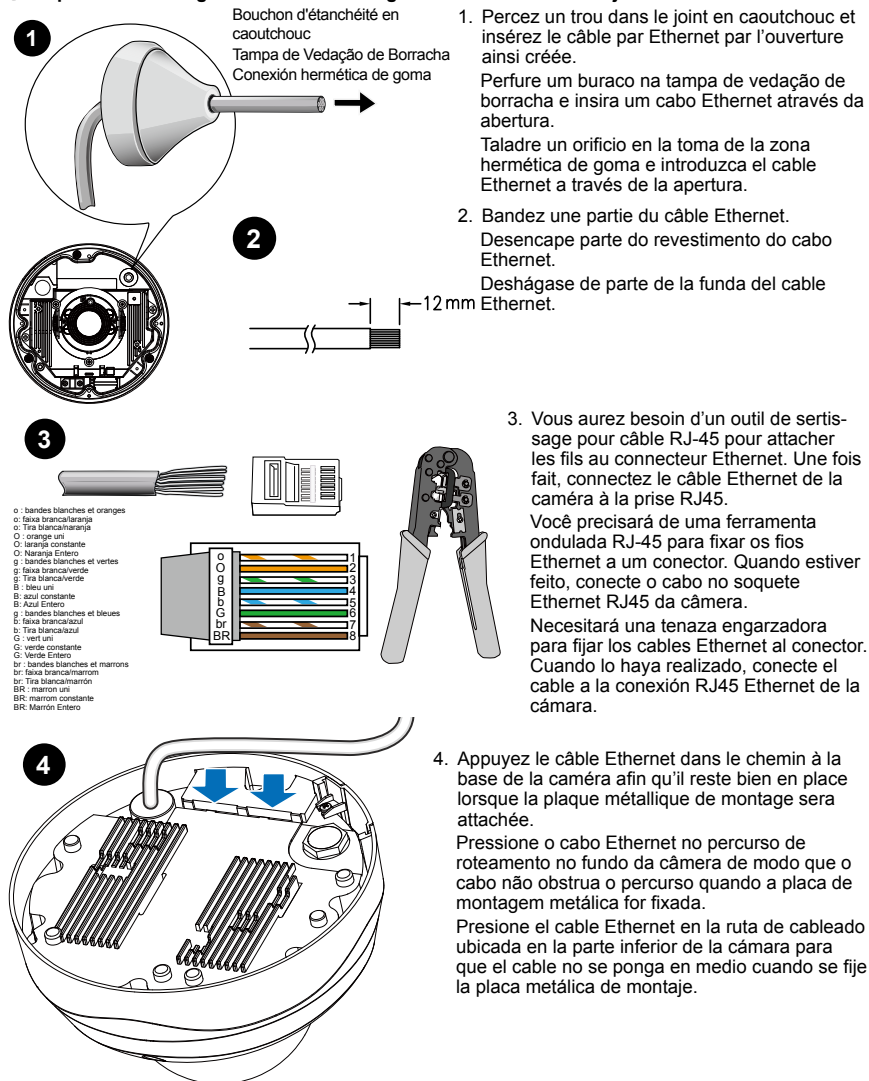
● Dimension du câble RJ45 / Dimensão do Cabo RJ45 / Dimensión del cable RJ45

Diamètre de câble recommandé : 5 à 8mm

Diâmetro recomendado do cabo: 5 a 8mm

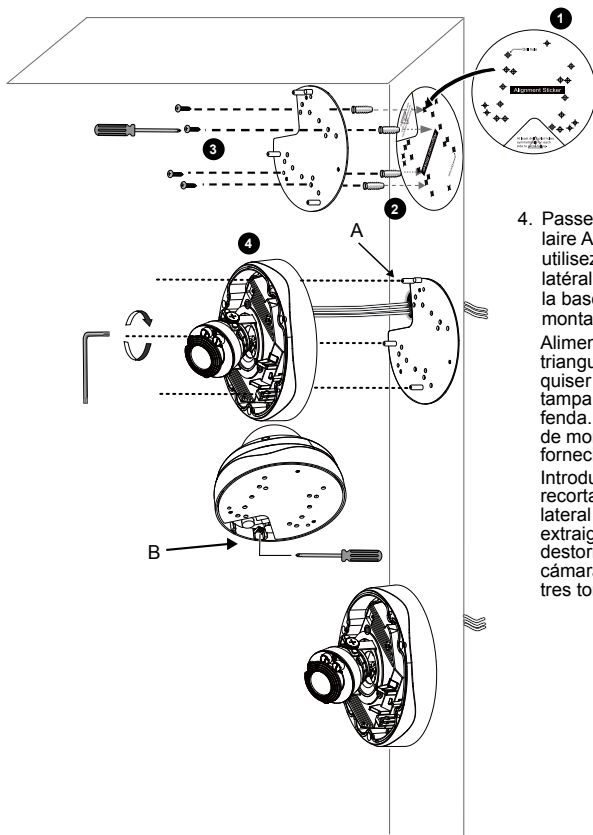
Calibre recomendado del cable: 5 a 8mm

● Étapes d'assemblage / Passos de Montagem / Pasos de ensamblaje

- 1** Bouchon d'étanchéité en caoutchouc
Tampa de Vedação de Borracha
Conexión hermética de goma
1. Percez un trou dans le joint en caoutchouc et insérez le câble par Ethernet par l'ouverture ainsi créée.
Perfure um buraco na tampa de vedação de borracha e insira um cabo Ethernet através da abertura.
Taladre un orificio en la toma de la zona hermética de goma e introduzca el cable Ethernet a través de la apertura.
- 2**
2. Bandez une partie du câble Ethernet.
Desencape parte do revestimento do cabo Ethernet.
Deshágase de parte de la funda del cable Ethernet.
3. Vous aurez besoin d'un outil de sertissage pour câble RJ-45 pour attacher les fils au connecteur Ethernet. Une fois fait, connectez le câble Ethernet de la caméra à la prise RJ45.
Você precisará de uma ferramenta ondulada RJ-45 para fixar os fios Ethernet a um conector. Quando estiver feito, conecte o cabo no soquete Ethernet RJ45 da câmera.
Necesitará una tenaza engarzadora para fijar los cables Ethernet al conector. Cuando lo haya realizado, conecte el cable a la conexión RJ45 Ethernet de la cámara.
- 4**
4. Appuyez le câble Ethernet dans le chemin à la base de la caméra afin qu'il reste bien en place lorsque la plaque métallique de montage sera attachée.
Pressione o cabo Ethernet no percurso de roteamento no fundo da câmera de modo que o cabo não obstrua o percurso quando a placa de montagem metálica for fixada.
Presione el cable Ethernet en la ruta de cableado ubicada en la parte inferior de la cámara para que el cable no se ponga en medio cuando se fije la placa metálica de montaje.
- 
- | | | |
|----|----------------------------|---|
| o | bandes blanches et oranges | 1 |
| o | faixa branca/laranja | 2 |
| O | Tira branca/laranja | 3 |
| O | orange uni | 4 |
| O | laranja constante | 5 |
| O | Naranja Entero | 6 |
| g | bandes blanches et vertes | 7 |
| g | faixa branca/verde | 8 |
| G | Tira branca/verde | |
| B | bleu uni | |
| B | azul constante | |
| B | Azul Entero | |
| g | bandes blanches et bleues | |
| g | faixa branca/azul | |
| b | Tira branca/azul | |
| C | vert uni | |
| G | verde constante | |
| G | Verde Entero | |
| br | bandes blanches et marrons | |
| br | faixa branca/marron | |
| br | Tira branca/marron | |
| BR | marron uni | |
| BR | marron constante | |
| BR | Marron Entero | |

Montage de la caméra / Montagem da câmara / Montar la cámara

1. Coller l'autocollant d'alignement sur le plafond/mur.
Anexe o adesivo de alinhamento ao teto/parede.
Fije la pegatina de alineamiento al techo / pared.
2. Percez au moins 2 trous de guidage de façon symétrique dans le plafond en vous aidant des marques circulaires sur l'autocollant. Puis enfoncez les quatre chevilles en plastiques dans les trous.
Perfure ao menos 2 buracos precursores simetricamente em cada lado do teto, usando as marcações circulares no adesivo. Em seguida martele as quatro âncoras plásticas fornecidas nos buracos.
Utilizando los marcas curculares de la pegatina, taladre al menos dos orificios guía de forma simétrica a cada lado del techo. A continuación coloque los cuatro tacos de plástico suministrados en dichos orificios.
3. Grâce à trois ou quatre trous sur la plaque de montage, insérer les vis fournies dans les trous correspondants et fixez la plaque de base avec un tournevis.
Insira os parafusos fornecidos nos buracos correspondentes através dos três ou quatro buracos na placa de montagem e fixa a placa base com uma chave de fenda.
A través de tres o cuatro orificios en la placa de montaje, introduzca los tornillos suministrados en los correspondientes orificios y asegure la placa de la base con el destornillador.



4. Passez les câbles dans le trou triangulaire A ou sur le côté B. Si vous voulez utiliser le trou B, enlevez le couvercle latéral en utilisant un tournevis. Vissez la base de la caméra sur la plaque de montage avec les trois vis fournies.

Alimente os cabos através do corte triangular A ou abertura lateral B. Se quiser usar o buraco B, remova a tampa lateral usando uma chave de fenda. Fixe a base da câmara na placa de montagem com os três parafusos fornecidos.

Introduzca los cables a través del recortable triangular A o de la apertura lateral B. Si desea utilizar el orificio B, extraiga la cubierta lateral utilizando un destornillador. Asegure la base de la cámara a la placa de montaje con los tres tornillos suministrados.

4

Attribution d'une adresse IP / Atribuição de um endereço de IP / Asignación de la dirección IP

1. Installez « Assistant d'installation 2 » (Installation Wizard 2).
Instale o "Installation Wizard 2" (Assistente de instalação 2).
Ejecute el "Asistente de instalación 2".
2. Le programme recherchera des récepteurs vidéo VIVOTEK, des serveurs vidéo ou des caméras réseau sur ce même réseau local.
O programa procura os Receptores de Vídeo VIVOTEK, os Servidores de Vídeo ou as Câmaras de Rede na mesma LAN.
El programa buscará los receptores de vídeo, los servidores de vídeo o las cámaras de red de VIVOTEK situados en la misma red local.
3. Double-cliquez sur l'adresse MAC de la caméra pour ouvrir une session de gestion par navigateur avec la caméra.
Clique duas vezes no endereço MAC da câmara para abrir uma sessão de gerenciamento de navegador com a câmara.
Haga doble clic sobre la dirección MAC de la cámara para abrir una sesión de gestión de navegación con la cámara.

5

Réglage de l'objectif / Ajustar a lente / Ajuste del objetivo

Réglez l'objectif de la caméra à l'angle de vue désiré :

Ajuste as lentes da câmara para o ângulo de visualização desejado:

Ajustar el objetivo de la cámara al ángulo de visión deseado:

1. Desserrer les vis de réglage d'inclinaison des deux côtés.
Afrouxe os parafusos de ajuste de inclinação em ambos os lados:
Afloje los tornillos de ajuste de inclinación a ambos lados.
2. Tournez les modules de l'objectif dans la direction désirée.
Gira os módulos das lentes na direção de sua preferência.
Gire los módulos del objetivo en la dirección deseada.
3. Serrez les vis de réglage.
Aperte os parafusos de ajuste.
Apriete los tornillos de ajuste.

Inclinaison verticale : 65°

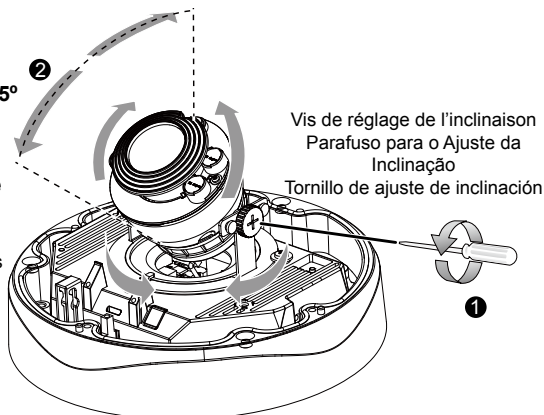
Inclinação Vertical 65°
Inclinación vertical 65°

Panoramique horizontal de l'objectif : 350°

Pan Horizontal da Lente 350°
Desplazamiento horizontal de las lentes 350°

Panoramique horizontal : 348°

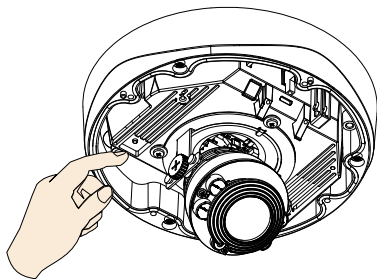
Pan Horizontal 348°
Desplazamiento horizontal 348°



Réglage du facteur de zoom et de la zone de mise au point

Para ajustar o factor do zoom e focar o alcance

Para ajustar el factor de zoom y el rango de enfoque



1. La cámara est livrée avec un objectif varifocal motorisé. Vous pouvez régler le zoom et la mise au point avec la console web en vous rendant sur la page Configuration > Media > Image > Focus

A câmera vem com um módulo de lente var-focal motorizado. Com um console de web, você pode entrar a página Configuração > Mídia > Imagem > Foco para aprimorar a ampliação e foco da imagem.

La cámara incorpora un módulo de lentes varifocales motorizado. Gracias a la consola web, puede acceder a Configuración > Multimedia > Imagen > Página Enfoque para ajustar el enfoque y el zoom de la imagen.

2. Sur cette page, vous pouvez manipuler les pointeurs de zoom et de mise au point, mettre en place une fenêtre de mise au point, et utiliser le bouton Exécuter la mise au point automatique pour obtenir automatiquement une mise au point optimale. Vous pouvez également affiner manuellement le zoom et la mise au point en utilisant les différents boutons. Veuillez s'il vous plaît vous référer à votre Manuel de l'utilisateur pour plus d'informations.

Nesta página, você pode puxar os indicadores de Ampliação e Foco, configurar uma janela de Foco, e usar o botão Executar auto focalização para obter automaticamente um resultado de foco ideal. Você pode também aprimorar a ampliação e foco manualmente usando vários botões de função. Consulte seu Manual do Usuário para maiores informações.

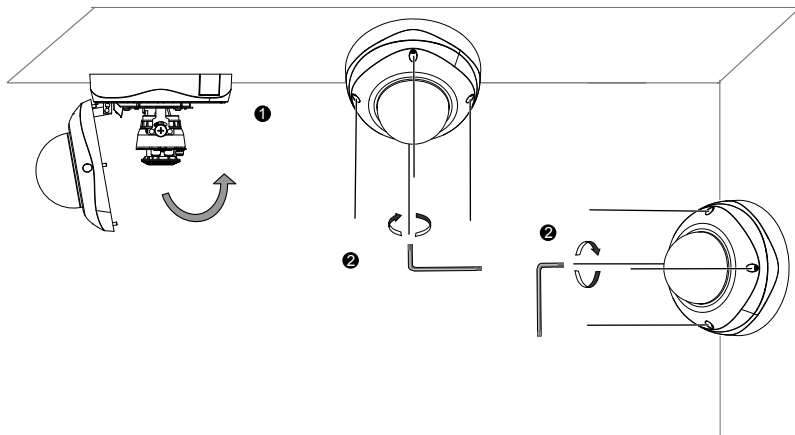
En esta página puede ajustar los punteros del enfoque y del zoom, configurar la ventana de enfoque y utilizar el botón de enfoque automático Ejecutar para obtener un resultado de enfoque máximo. También puede ajustar el zoom manualmente utilizando los diferentes botones de función. Consulte su manual de usuario para obtener más información.

3. Vous pouvez également appuyer sur les boutons de mise au point automatique et de zoom de la caméra afin d'obtenir les mêmes résultats en particulier lorsque vous utilisez le testeur de la caméra pour le réglage sur site.

Você também pode apertar os botões de foco e zoom automático na câmera para obter os mesmos resultados, especialmente ao usar o testador de câmera para ajuste local.

También puede pulsar los botones de enfoque automático y zoom de la cámara para obtener los mismos resultados, especialmente cuando utilice el comprobador de cámaras para su ajuste en el lugar.

1. Attachez le dôme à la caméra en le posant sur le boîtier et en l'alignant avec les trous de montages.
Fixa a tampa da cúpula na câmara unificando-a ao prendedor e alinhando com os buracos de montagem.
Fije la cubierta negra a la cámara combinándola con la retención y alineándola con los orificios de montaje.
2. Serrez les quatre vis du dôme avec la clé 6 pans fournie. Assurez-vous que tout est correctement serré.
Fixe os quatro parafusos da cúpula com a chave inglesa hex fornecida. Certifique-se que de que todas as partes da câmara estejam firmemente instaladas.
Asegure los cuatro tornillos de la domo con la llave inglesa hexagonal suministrada. Asegúrese de que todas las partes de la cámara estén bien instaladas.



Note : vous allez trouver un sac de gel de silice dans le dôme. Remplacez le gel de silice inclus dans la caméra par celui fourni avec le sac d'accessoires.

NOTA: Você encontrará um saco com gel de silício anexado na tampa da cúpula. Substitua o gel de silício incluído na câmara com aquele embarcado dentro do saco de acessório.

NOTA: Encontrará una bolsa de gel de sílice fijada en la cubierta de la domo. Sustituta el gel de sílice incluido en la cámara por el que viene dentro de dicha bolsa.

HARDWARE LIMITED WARRANTY

What Is Covered: This warranty covers any hardware defects in materials or workmanship, with the exceptions stated below.

How Long Coverage Lasts: This warranty lasts for TWENTY-FOUR MONTHS from the date of purchase by the original end-user customer.

What Is Not Covered: This warranty does not cover cosmetic damage or any other damage or defect caused by abuse, misuse, neglect, use in violation of instructions, repair by an unauthorized third party, or an act of God. Also, if serial numbers have been altered, defaced, or removed. Further, consequential and incidental damages are not recoverable under this warranty.

What VIVOTEK Will Do: VIVOTEK will, in our sole discretion, repair or replace any product that proves to be defective in material or workmanship. Any repair or replaced part of the product will receive a THREE-MONTH warranty extension.

How To Get Service: Contact our authorized distributors in your region. Please check our website (www.vivotek.com) for the information of an authorized distributor near you.

Your Rights: SOME STATES DO NOT ALLOW EXCLUSION OR LIMITATION OF CONSEQUENTIAL OR INCIDENTAL DAMAGES, SO THE ABOVE EXCLUSION OR LIMITATION MAY NOT APPLY TO YOU. THIS WARRANTY GIVES YOU SPECIFIC LEGAL RIGHTS, AND YOU MAY ALSO HAVE OTHER RIGHTS WHICH VARY FROM STATE TO STATE.

VIVOTEK INC.

6F, No. 192, Lien-Cheng Rd., Chung-Ho,
Taipei County, Taiwan.
www.vivotek.com

-
1. Proof of the date of purchase is required. In the event you can not render such document, warranty will commence from the date of manufacture.
 2. Cosmetic damage will only be covered by this warranty if such damage has been existed at the time of purchase.

P/N:625027100G Rev. 1.0

All specifications are subject to change without notice.
Copyright © 2014 VIVOTEK INC. All rights reserved.



VIVOTEK INC.

6F, No.192, Lien-Cheng Rd., Chung-Ho, New Taipei City, 235, Taiwan, R.O.C.
| T: +886-2-82455282 | F: +886-2-82455532 | E: sales@vivotek.com

VIVOTEK Netherlands B.V.

Busplein 36, 1315KV, Almere, The Netherlands
| T: +31 (0)36 5389 149 | F: +31 (0)36 5389 111 | E: saleseurope@vivotek.com

VIVOTEK USA, INC.

2050 Ringwood Avenue, San Jose, CA 95131
| T: 408-773-8686 | F: 408-773-8298 | E: salesusa@vivotek.com