

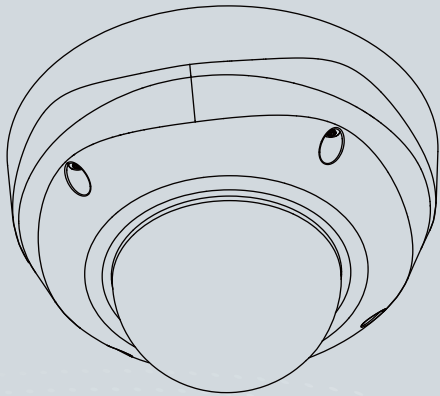


FD8381-EV Fixed Dome
Network Camera

Quick Installation Guide

English | 繁體中文 | 简体中文 | 日本語 | Français | Español | Deutsch | Português | Italiano | Türkçe | Polski | Русский | Český | Svenska | Nederlands
Dansk | Indonesia | العربية

5MP • 30M IR • Smart Focus System • Smart IR • IP66 • IK10



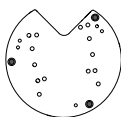
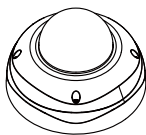


Warning Before Installation / Warnung vor der Installation / Waarschuwing voor installatie

- Power off the Network Camera as soon as smoke or unusual odors are detected.
Netzwerkamera bei Rauchentwicklung oder ungewöhnlichem Geruch sofort abschalten.
Schakel de Network Camera uit zodra u rook of ongebruikelijke geuren waarneemt.
- Keep the Network Camera away from water. If the Network Camera becomes wet, power off immediately.
Halten Sie die Netzwerkamera von Wasser und sonstiger Feuchtigkeit fern. Falls die Netzwerkamera nass oder feucht geworden sein sollte, schalten Sie sie sofort aus.
Houd de Network Camera uit de buurt van water. Schakel de Network Camera onmiddellijk uit als deze nat wordt.
- Do not place the Network Camera around heat sources, such as a television or oven.
Stellen Sie die Netzwerkamera nicht in der Nähe von Wärmequellen (z. B. Fernsehgeräte, Heizgeräte, etc.) auf.
Plaats de Network Camera niet in de buurt van warmtebronnen zoals een tv of oven.
- Refer to your user's manual for the operating temperature.
Hinweise zur Betriebstemperatur siehe Benutzeranleitung.
Zie de gebruikershandleiding voor de gebruikstemperatuur.
- Keep the Network Camera away from direct sunlight.
Setzen Sie die Netzwerkamera keiner direkten Sonneneinstrahlung aus.
Plaats de Network Camera niet in direct zonlicht.
- Do not place the Network Camera in high humidity environments.
Stellen Sie die Netzwerkamera nicht in feuchter Umgebung auf.
Plaats de Network Camera niet in vochtige omgevingen.

1

Package Contents / Packungsinhalt kontrollieren / Inhoud van de verpakking



2

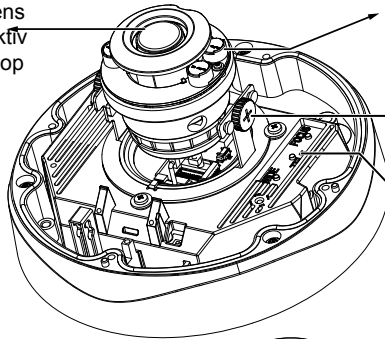
Physical Description / Beschreibung der Teile / Afmetingen

Inner View

Vari-focal Lens
Gleitsichtobjektiv
Varifocusknop

IR LEDs (4 units, effective up to 30m)

IR-LEDs (4 Einheiten mit einer Reichweite von bis zu 30 m)
IR-leds (4 eenheden, effectief tot 30m)



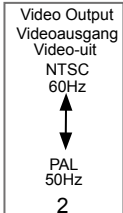
Tilt Adjustment Screw
Kippanpassungsschraube
Bevestigingschroef

Focus & Zoom Buttons
Fokus/Zoom-Taste
Focus- en zoomknoppen

MicroSD/SDHC/SDXC Card Slot
MicroSD/SDHC/SDXC Kartensteckplatz
MicroSD/SDHC/SDXC-aansluiting

Reset Button
Rückstellungsschalter
Resetknop

Jumpers

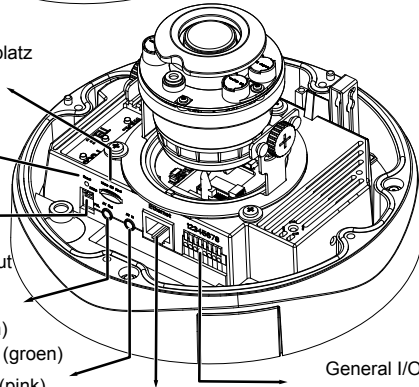


Audio/Video Out
(green)
Audio/Video
Ausgang (Grün)
Audio/video-uit (groen)

Microphone In (pink)
Mikrofon Eingang
(Pink)
Microfoon-in
(roze)

Ethernet 10/100 RJ45
Socket
Ethernet 10/100 RJ45
Buchse
Ethernet 10/100
RJ45-aansluiting

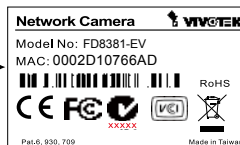
General I/O Terminal Block
Allgemein E/A
Anschlussleiste
Algemene
I/O-terminalblok




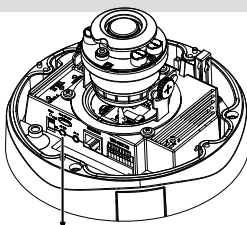
Record the MAC address before installing the camera.

Notieren Sie sich die MAC-Adresse, bevor Sie die Kamera installieren.

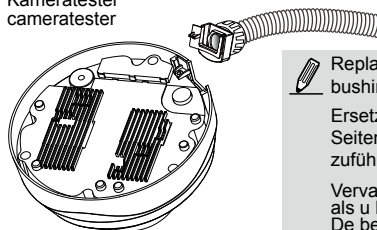
Neem het MAC-adres op voordat u de camera installeert.




-  Use the included AV cable to connect to a camera tester or LCD monitor to begin initial setup.
- Verwenden Sie das beiliegende AV-Kabel, um den Kameratester oder LCD-Monitor für die grundlegende Einrichtung anzuschließen.
- Gebruik de bijgesloten AV-kabel om een cameratester of lcd-scherm aan te sluiten om de camera voor het eerst in te stellen.



AV Out
AV-Ausgang
AV-uit



-  Replace the side opening cover with the included side outlet bushing if you want to route cables from the side of camera.
- Ersetzen Sie die Seitendurchführung mit der beiliegenden Seitendurchführung, wenn Sie Kabel von der Seite der Kamera zuführen möchten.
- Vervang de behuizing aan de zijkant met de bijgesloten lager als u kabels via de zijkant van de camera wilt doorlussen. De beschermende kabelgoot en buizen van 1/2" zijn apart verkrijgbaar.


3

Hardware Installation / Hardwareinstallation / Hardware installeren

Use the included T20 hex key wrench to loosen the four screws and detach the dome cover from the camera base.

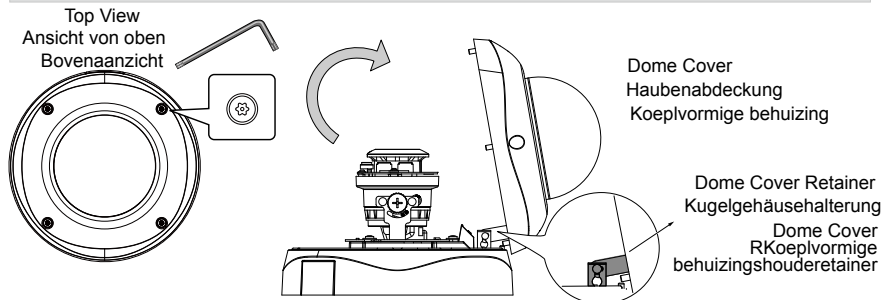
Verwenden Sie zunächst den beiliegenden T20 Sechskantschraubenschlüssel, um die vier Schrauben zu lösen und die Kugelabdeckung von der Kamerabasis abzunehmen.

Gebruik eerste de bijgesloten inbussleutel om de vier schroeven los te maken en verwijder de koepelvormige behuizing van de camerastandaard. Volg onderstaande stappen om de camera aan het plafond of aan een wand te monteren.

 **IMPORTANT:** Dome cover should be removed because if it should fall during the installation process, physical injury could occur to your co-workers.

Das Kugelgehäuse sollte entfernt werden, da es während der Installation herunterfallen und zu Verletzungen führen könnte.

De koepelvormige behuizing moet worden verwijderd, want mocht de behuizing tijdens het monteren vallen, kunnen u en uw medewerkers gewond raken.

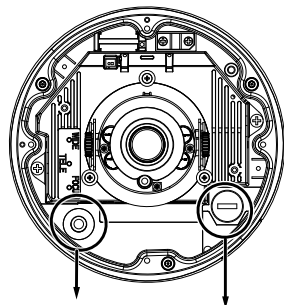


Cabling Assembly / Kabelverbindung / De kabels leggen

Connect power lines and if you have external devices such as sensors and alarms, make the connection from the general I/O terminal block.

Schließen Sie die Stromkabel an und stellen Sie den Anschluss vom allgemeinen I/O Anschlussblock her, wenn Sie über externe Geräte wie z.B. Sensoren oder Alarmgeräte verfügen.

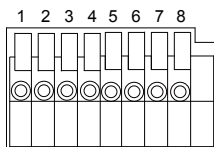
Sluit de stroomkabels aan en als u beschikt over externe apparaten, zoals sensoren en alarmen, maakt u verbindingen via het algemene I/O-terminalblok.



For Ethernet
Cable
Für
Ethernetkabel
Voor Ethernet-
kabel

For Power & IO Cables
Für Strom- & IO-Kabel
Voor stroom- en I/
O-kabels

● Pin Definitions



1	DC 12V-
2	DC 12V+
3	AC24V_2
4	AC24V_1
5	DI- (GND)
6	DI+
7	DO-
8	DO+ (+12V)

Power and IO cables pass through a waterproof connector. The Ethernet cable should be routed through a rubber seal plug. All cables are user-supplied.

Strom- und IO-Kabel werden durch einen wasserfesten Anschluss geführt. Das Ethernetkabel sollte durch einen Gummidichtungsstecker geführt werden. Sämtliche Kabel sind nicht im Lieferumfang enthalten.

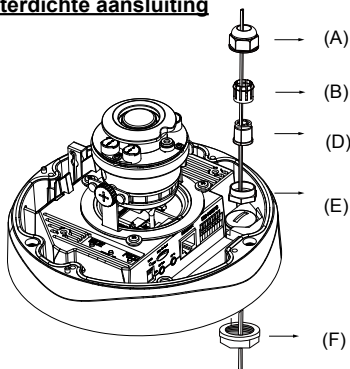
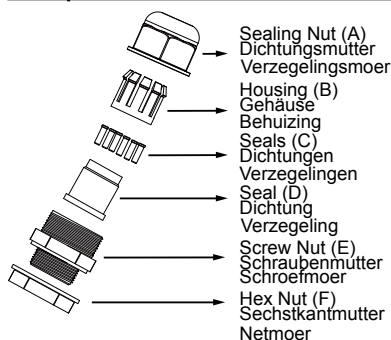
Stroom- en I/O-kabels worden door een waterdichte aansluiting geleid. De Ethernet-kabel moet door een rubberen verzegelingsplug worden geleid. Alle kabels moeten door de gebruiker zelf worden verstrekt.



The max. load for power output pin 8, 12V DO, is 50mA.

Die max. Last für der Leistungs-Pin8, 12V DO, beträgt 50mA.

De max. belasting voor de stroom-uit-pin8, 12V DO, is 50mA.

Waterproof Connector / Vandtæt konnektor / Waterdichte aansluiting**Assembling Steps / Wasserdichter Anschluss / Montageschritten**

1. Disassemble the components of the waterproof connector into parts (A) ~ (F) as shown above.

Nehmen Sie die Komponenten des wasserdichten Anschlusses in die Teile (A) ~ (F) wie oben gezeigt auseinander.

Demonteer de onderdelen van de waterdichte aansluiting in onderdeel (A) ~ (F) zoals hierboven is weergegeven.

2. Place the screw nut (E) on the Power and GPIO opening.

Legen Sie Mutter (E) in die Strom- und GPIO Öffnung.

Plaats de schroefmoer (E) op de opening voor Stroom en GPIO.

3. Feed the power cables through the waterproof connector (F → E → D → B → A) as the illustration shows. Then connect the power cables to the power source. Note: There are 8 holes on the seal (D), and the widest holes with a crack on the side are specific for power cables.

Führen Sie die Stromkabel durch den wasserfesten Anschluss (F → E → D → B → A) wie in der Abbildung gezeigt. Verbinden Sie anschließend die Stromkabel mit der Stromquelle. Hinweis: Auf der Dichtung (D) befinden sich 8 Öffnungen, wobei die breitesten mit einem Einriss an der Seite für Stromkabel gedacht sind.

Leg de stroomkabels door de waterdichte aansluiting (F → E → D → B → A) zoals in de afbeelding is aangegeven. Sluit vervolgens de stroomkabels aan op de stroombron. Opmerking: De verzegeling (D) heeft 8 gaten. De breedste gaten met een spleet aan de zijkant zijn ideaal voor stroomkabels.

4. If you have external devices such as sensors and alarms, feed the cables through the waterproof connector (F → E → D → B → A) as previously described. Refer to the pin definition to connect them to the general I/O terminal block. Note: The recommended cable gauge is 2.0 ~ 2.8 mm.

Wenn Sie über externe Geräte wie z.B. Sensoren und Alarmgeräte verfügen, führen Sie die Kabel durch den wasserfesten Anschluss (F → E → D → B → A) wie zuvor beschrieben. Lesen Sie die Pin-Beschreibung, um sie an den allgemeinen I/O Anschlussblock anzuschließen. Hinweis: Die empfohlene Kabeldicke beträgt 2,0~2,8mm.

Als u beschikt over externe apparatuur als sensoren en alarmsignalen, leidt u de kabels door de waterdichte aansluiting (F → E → D → B → A) zoals eerder is beschreven. Zie de definities van de pinnen om verbindingen te maken met het algemene I/O-terminalblok. Opmerking: De aanbevolen kabeldikte is 2,0 ~ 2,8 mm.

5. Push the seal (D) into the housing (B).
Drücken Sie die Dichtung (D) in das Gehäuse (B).
Druk de verzegeling (D) in de behuizing (B).
6. Insert the seals (C) into unused holes on the seal (D) to avoid moisture.

Legen Sie die Dichtungen (C) in die nicht verwendeten Öffnungen der Dichtung (D), um Feuchtigkeit zu vermeiden.

Plaats de verzegelingen (C) in ongebruikte gaten op de verzegeling (D) om vocht tegen te houden.

7. Secure the sealing nut (A) tightly and hex nut (F) from the bottom of the camera.

Ziehen Sie die Siegelmoer (A) und Sechskantmutter (F) von der Unterseite der Kamera fest an.

Maak de verzegelingsmoer (A) en de inbusmoer (F) stevig vast aan de onderzijde van de camera.

Connecting RJ45 Ethernet Cable / Anschluss des RJ45 Ethernetkabels / RJ45 Ethernet-kabel aansluiten

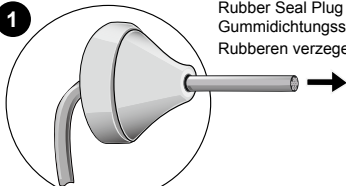
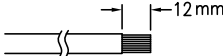
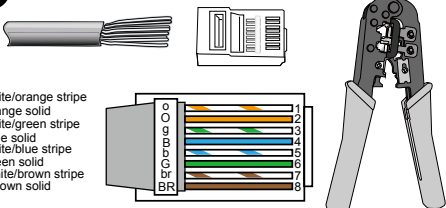
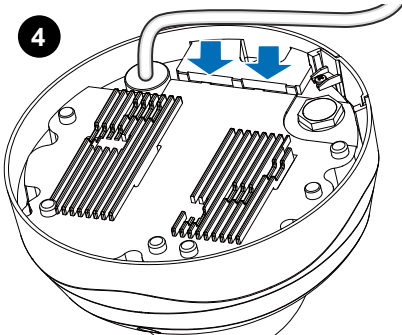
● RJ45 Cable Dimension / RJ45 Kabelabmessung / Afmetingen van de RJ45-kabel

Recommended cable diameter: 5 to 8mm

Empfohlene Kabeldicke: 5 bis 8 mm

Aanbevolen kabeldicke: 5 tot 8 mm

● Assembling Steps / Zusammenbau / Montagestappen

- 1**
- 
- Rubber Seal Plug
Gummidichtungsstecker
Rubberen verzegelingsplug
1. Drill a hole on the rubber seal plug and insert an Ethernet cable through the opening.
Bohren Sie ein Loch in den Gummidichtungsstecker und führen Sie das Ethernetkabel durch die Öffnung.
Boor een gaatje in de rubberen verzegelingsplug en trek een Ethernet-kabel door het gaatje..
- 2**
- 
2. Strip part of the sheath from the Ethernet cable.
Streifen Sie die Ummantelung des Ethernetkabels ab.
Strip een deel van het omhulsel van de Ethernet-kabel.
- 3**
- 
- o: white/orange stripe
O: orange solid
g: white/green stripe
b: blue solid
B: white/blue stripe
G: green solid
br: white/brown stripe
BR: brown solid
3. You will need an RJ45 crimping tool to attach the Ethernet wires to a connector. When done, connect the cable to the camera's Ethernet RJ45 socket.
Sie benötigen eine RJ-45 Crimpzange, um die Ethernetkabel an einem Anschluss anzubringen. Verbinden Sie die Kabel anschließend mit dem Ethernet RJ45 Anschluss der Kameras.
Een RJ45-krimptang is nodig om de Ethernet-draden aan een stecker te bevestigen. Als u klaar bent, sluit u de kabel aan op de Ethernet RJ45-aansluiting van de camera.
- 4**
- 
4. Press the Ethernet cable into the routing path at the bottom of the camera so that the cable will not get in the way when the metal mounting plate is attached.
Drücken Sie das Ethernetkabel in den Kabelkanal an der Unterseite der Kamera, so dass das Kabel beim Anbringen der Metall-Montageplatte nicht im Weg ist.
Druk de Ethernet-kabel in het kabelpad aan de onderzijde van de camera, zodat de kabel niet in de weg zit als de metalen bevestigingsplaat is gemonteerd.

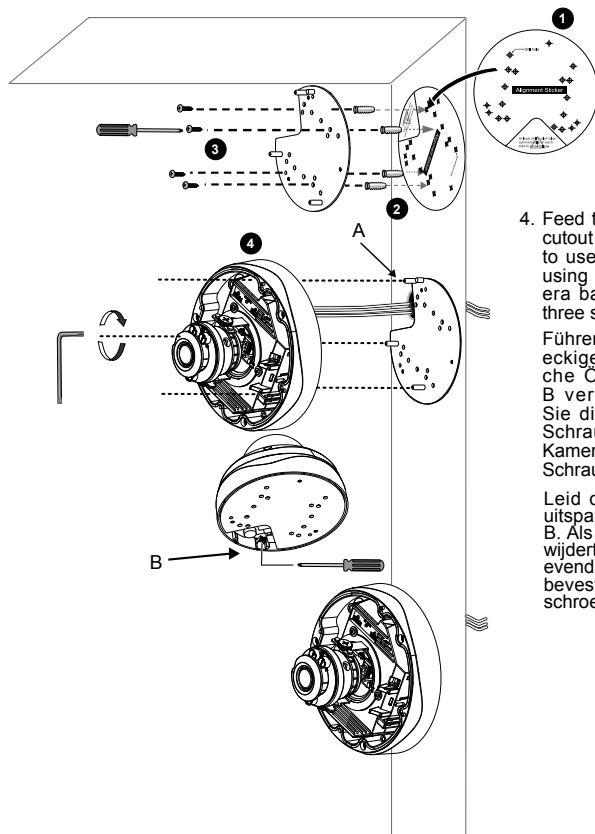
Mounting the Camera / Montieren der Kamera / De Camera monteren

1. Attach the supplied alignment sticker to the wall.
Bringen Sie den Aufkleber an der Wand an.
Bevestig de bijgesloten uitlijnsticker op het plafond.
2. Using the circle marks on the sticker, drill at least 2 pilot holes symmetrically on each side into the wall. Then hammer the four supplied plastic anchors into the holes.
Verwenden Sie die Kreismarkierungen auf dem Aufkleber, bohren Sie mindestens 2 symmetrische Führungslöcher auf jeder Seite in die Decke. Hämmern Sie anschließend die vier beiliegenden Plastikdübel in die Öffnungen.

Boor, met behulp van de cirkelmarkeringen op de sticker, ten minste 2 gaatjes symmetrisch aan elke kant in het plafond. Timmer de vier bijgesloten plastic pluggen in de gaten.

3. Through three or four holes on the mounting plate, insert the supplied screws into the corresponding holes and secure the mounting plate with a screwdriver.
Legen Sie die beiliegenden Schrauben in drei oder vier entsprechende Öffnungen an der Montageplatte ein und befestigen Sie die Grundplatte mit einem Schraubendreher.

Steek de bijgesloten schroeven door drie of vier openingen van de bevestigingsplaat in de betreffende gaten en schroef de bevestigingsplaat vast met een schroevendraaier.



4. Feed the cables through the triangular cutout A or side opening B. If you want to use hole B, remove the side cover using a screwdriver. Secure the camera base to the mounting plate with three supplied screws.

Führen Sie die Kabel durch den dreieckigen Ausschnitt A oder die seitliche Öffnung B. Wenn Sie Öffnung B verwenden möchten, entfernen Sie die Seitenabdeckung mit einem Schraubendreher. Befestigen Sie die Kamerabasis mit den drei beiliegenden Schrauben an der Montageplatte.

Leid de kabels door de driehoekige uitsparing A of opening aan de zijkant B. Als u opening B wilt gebruiken, verwijdert u de bedekking met een schroevendraaier. Bevestig de camera op de bevestigingsplaat met drie bijgesloten schroeven.

4

Assigning an IP Address / IP-Adresse zuweisen / Een ip-adres toekennen

1. Install the "Installation Wizard 2."
 Installieren Sie den "Installationsassistenten 2".
 Installeer de "Installatiewizard 2." vanaf de map Software Utility op de software-cd.
2. The program will search for VIVOTEK Video Receivers, Video Servers or Network Cameras on the same LAN.
 Das Programm sucht nach VIVOTEK Videoempfängern, Videoservern oder Netzwerkkameras in demselben LAN.
 Het programma zoekt videoreceivers, videoservers en Netwerk Camera's van VIVOTEK op hetzelfde lan.
3. Double-click on the camera's MAC address to open a browser management session with the camera.
 Klicken Sie doppelt auf die MAC-Adresse, um eine Verwaltungssitzung mit der Netzwerkkamera im Browser zu öffnen.
 Dubbelklik op het MAC-adres van de camera om een browserbeheersessie met de camera te openen.

5

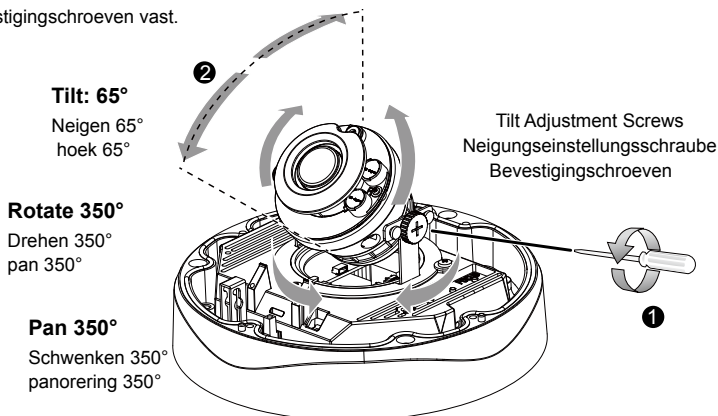
Adjusting the Lens / Objektiv einstellen / De lens afstellen

Adjust the camera lens to the desired viewing angle:

Drehen Sie das Kameraobjektiv in den gewünschten Sichtwinkel:

Stel de cameralens af op de gewenste kijkhoek:

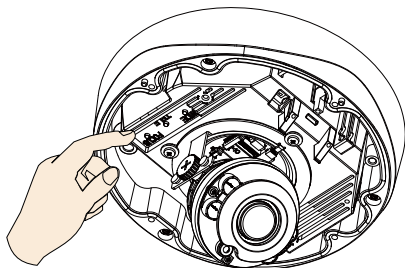
1. Loosen the tilt adjustment screws on both sides
 Lösen Sie die Neigungseinstellschrauben an beiden Seiten.
 Maak de schroeven voor de kantelaanpassing los aan beide zijden.
2. Turns the lens modules toward the direction you prefer.
 Drehen Sie die Objektivmodule in die gewünschte Richtung.
 Draai de lensmodule in de gewenste richting.
3. Tighten the adjustment screws.
 Ziehen Sie die Einstellschrauben fest.
 Draai de bevestigingschroeven vast.



To adjust the zoom factor and focus range

Zur Einstellung des Zoomfaktors und des Fokusbereichs

De zoomfactor en focusbereik aanpassen



1. The camera comes with a motorized vari-focal lens module. With a web console, you can enter the **Configuration > Media > Image > Focus** page to tune the image zoom and focus.

Die Kamera ist mit einem motorisierten Objektiv mit variabler Brennweite ausgestattet. Über eine Webkonsole können Sie die Seite **Konfiguration > Medien > Bild > Fokus** aufrufen, um den Bildzoom und den Fokus anzupassen.

De camera bevat een varifocus lensmodule met motor. Via een webconsole gaat u naar de pagina Configuratie > Media > Afbeelding > Focus om de zoom en focus van het beeld aan te passen.

2. On this page, you can pull the **Zoom** and **Focus** pointers, set up a **Focus window**, and use the **Perform auto focus** button to automatically obtain an optimal focus result. You may also manually fine-tune zoom and focus using the various functional buttons. Please refer to your User Manual for more information.

Auf dieser Seite können Sie an den **Zoom-** und **Fokus-**Reglern ziehen, das **Fokusfenster einrichten** und die Schaltfläche **Autofokus durchführen verwenden**, um automatisch den besten Fokus einstellen zu lassen. Sie können den Zoom und Fokus über die verschiedenen Funktionstasten auch manuell einstellen. Bitte lesen Sie das Benutzerhandbuch für weitere Informationen.

Op deze pagina stelt u de opties voor Zoom en Focus bij, zet u een Focusvenster op en gebruikt u de knop Autofocus uitvoeren om automatisch de optimale focus in te stellen. Daarnaast kunt u de zoom en focus fijn afstellen met de diverse functieknoppen. Zie de Handleiding voor meer informatie.

3. You may also push the Auto Focus & Zoom buttons on the camera to obtain the same results especially when you are using camera tester for onsite adjustment.

Um dieselben Ergebnisse zu erzielen, müssen Sie möglicherweise auch auf die Autofokus/Zoom-Taste der Kamera drücken, insbesondere dann, wenn Sie den Kameraprüfer für die Konfiguration vor Ort verwenden.

U kunt ook op de knoppen Autofocus en Zoom op de camera drukken voor hetzelfde resultaat. Dit is vooral handig als u ter plekke de cameratester gebruikt.

1. Attach the dome cover to the camera by combining it to the retainer and aligning with the mounting holes.

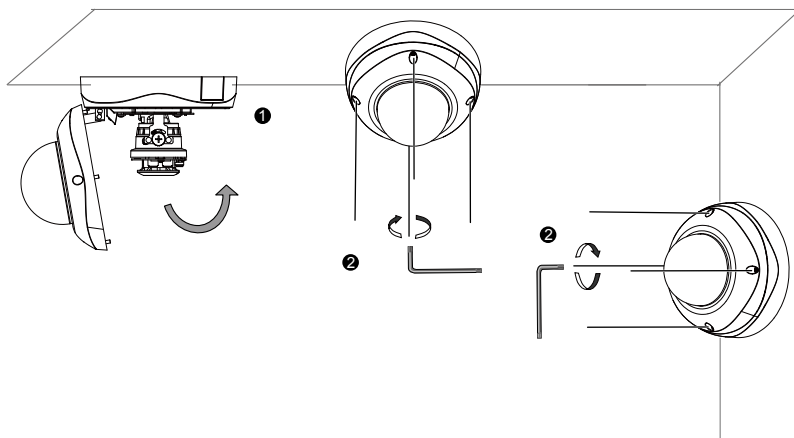
Bringen Sie die Kugelabdeckung an der Kamera an, indem Sie sie mit der Halterung zusammenführen und an den Montageöffnungen ausrichten.

Plaats de koepelvormige behuizing op de camera door het op de houder te zetten en het op de montagegaten te richten.

2. Secure the four dome screws with the supplied hex key wrench. Make sure all parts of the camera are securely installed.

Ziehen Sie die vier Schrauben der Kugel mit dem beiliegenden Sechskantschlüssel an. Stellen Sie sicher, dass alle Teile der Kamera fest angebracht sind.

Schroef de vier schroeven van de behuizing vast met de bijgesloten inbusleutel. Zorg dat alle onderdelen van de camera stevig worden bevestigd.



NOTE: You will find a desiccant bag attached to the dome cover. Replace the desiccant bag included in the camera with the one in the accessory bag.

Am Kugelgehäuse ist ein Beutel Silicagel angebracht. Tauschen Sie das Silicagel in der Kamera mit dem in der Zubehörtasche enthaltenen aus.

U vindt een zakje met droogmiddel vastgeplakt op de koepelvormige behuizing. Vervang het zakje met droogmiddel in de camera met het zakje dat in de tas met accessoires zit.

HARDWARE LIMITED WARRANTY

What Is Covered: This warranty covers any hardware defects in materials or workmanship, with the exceptions stated below.

How Long Coverage Lasts: This warranty lasts for THIRTY-SIX MONTHS from the date of purchase by the original end-user customer.

What Is Not Covered: This warranty does not cover cosmetic damage or any other damage or defect caused by abuse, misuse, neglect, use in violation of instructions, repair by an unauthorized third party, or an act of God. Also, if serial numbers have been altered, defaced, or removed. Further, consequential and incidental damages are not recoverable under this warranty.

What VIVOTEK Will Do: VIVOTEK will, in our sole discretion, repair or replace any product that proves to be defective in material or workmanship. Any repair or replaced part of the product will receive a THREE-MONTH warranty extension.

How To Get Service: Contact our authorized distributors in your region. Please check our website (www.vivotek.com) for the information of an authorized distributor near you.

Your Rights: SOME STATES DO NOT ALLOW EXCLUSION OR LIMITATION OF CONSEQUENTIAL OR INCIDENTAL DAMAGES, SO THE ABOVE EXCLUSION OR LIMITATION MAY NOT APPLY TO YOU. THIS WARRANTY GIVES YOU SPECIFIC LEGAL RIGHTS, AND YOU MAY ALSO HAVE OTHER RIGHTS WHICH VARY FROM STATE TO STATE.



VIVOTEK INC.

6F, No. 192, Lien-Cheng Rd., Chung-Ho,
Taipei County, Taiwan.

www.vivotek.com

-
1. Proof of the date of purchase is required. In the event you can not render such document, warranty will commence from the date of manufacture.
 2. Cosmetic damage will only be covered by this warranty if such damage has been existed at the time of purchase.

P/N:625027400G Rev. 1.0

All specifications are subject to change without notice.
Copyright © 2014 VIVOTEK INC. All rights reserved.



VIVOTEK INC.

6F, No.192, Lien-Cheng Rd., Chung-Ho, New Taipei City, 235, Taiwan, R.O.C.
| T: +886-2-82455282 | F: +886-2-82455532 | E: sales@vivotek.com

VIVOTEK Netherlands B.V.

Busplein 36, 1315KV, Almere, The Netherlands
| T: +31 (0)36 5389 149 | F: +31 (0)36 5389 111 | E: saleseurope@vivotek.com

VIVOTEK USA, INC.

2050 Ringwood Avenue, San Jose, CA 95131
| T: 408-773-8686 | F: 408-773-8298 | E: salesusa@vivotek.com