

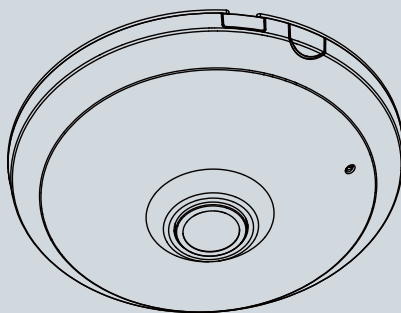


FE8173 Fixed Dome
Network Camera

Quick Installation Guide

English | 繁體中文 | 簡體中文 | 日本語 | Français | Español | Deutsch | Português | Italiano | Türkçe | Polski | Русский | Česky | Svenska | Dutch
Dansk | Indonesia | العربية

3MP • 360° Surround View • PoE



SUPREME

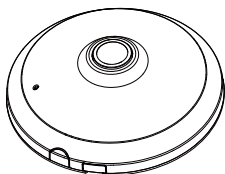


Warnung vor der Installation

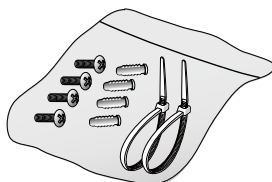
- Netzwerkkamera bei Rauchentwicklung oder ungewöhnlichem Geruch sofort abschalten.
- Netzwerkkamera nur auf feste Unterlagen abstellen.
- Keine Fremdkörper, z. B. Nadeln, in die Netzwerkkamera einführen.
- Hinweise zur Betriebstemperatur siehe Benutzeranleitung.
- Netzwerkkamera bei Gewittern nicht anfassen.
- Netzwerkkamera nicht fallen lassen.

1 Packungsinhalt kontrollieren

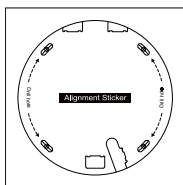
● FE8173



● Schrauben / Dübel / Kabelbinder



● Ausrichtungsaufkleber



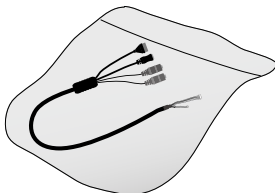
● Software-CD



● Kurzeinstallationsanleitung / Garantiekarte

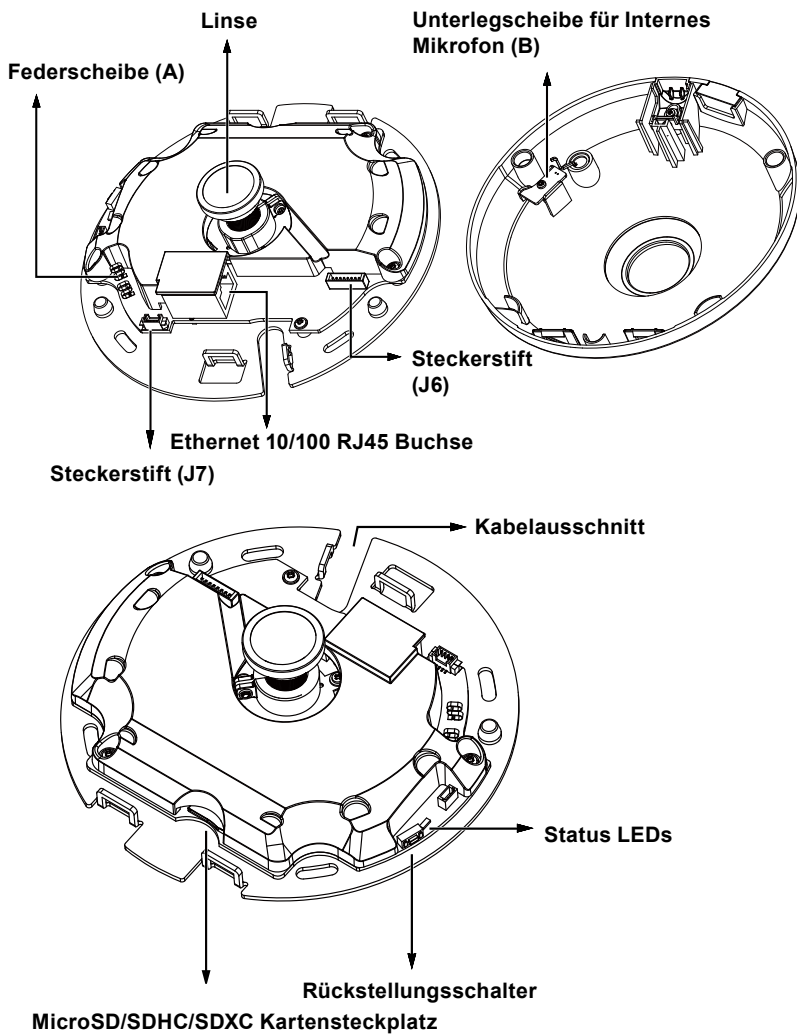


● Strom & I/O Kabel

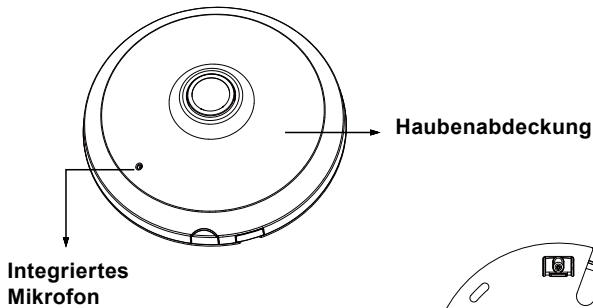


2 Beschreibung der Teile

● Innere Ansicht

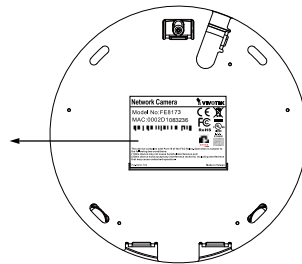


● Außenansicht



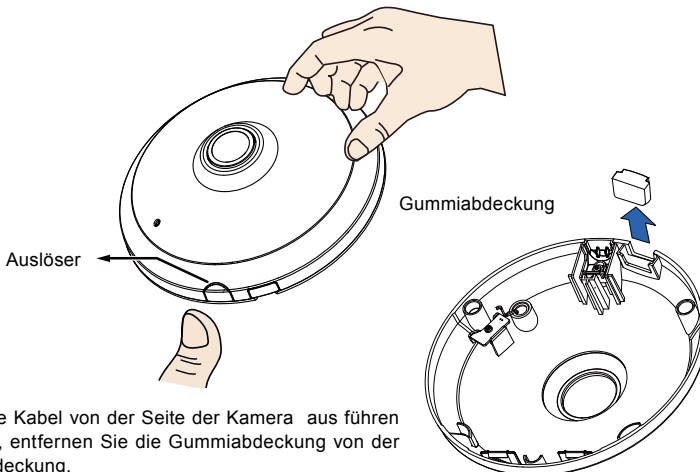
WICHTIG:

Notieren Sie sich die MAC-Adresse, bevor Sie die Kamera installieren.



3 Hardwareinstallation

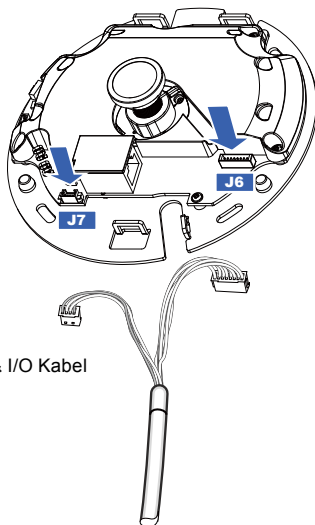
Öffnen Sie zuerst die Kugelabdeckung, indem Sie auf den Auslöser drücken. Sie müssen möglicherweise die gegenüberliegende Ecke der Kugelabdeckung zusammendrücken, wenn sich die Kugelabdeckung nicht gleich löst. Folgen Sie anschließend den unten stehenden Schritten, um die Kamera entweder an einer Decke oder einer Wand zu installieren.



Wenn Sie Kabel von der Seite der Kamera aus führen möchten, entfernen Sie die Gummiabdeckung von der Kugelabdeckung.

Anschluss eines Ethernet Kabels & des Strom- und IO-Kabels

Schließen Sie die beiliegenden Strom- & I/O-Kabel an, falls Ihr Switch kein PoE unterstützt. Schließen Sie die weißen Stecker an J6 und J7 der Kamera an.

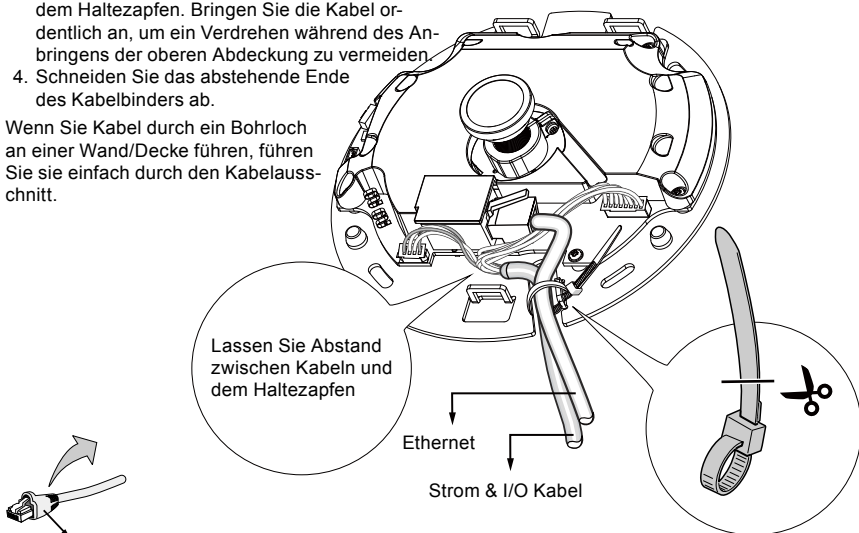


Anschluss von Kabeln

Wenn Sie Kabel durch die seitliche Öffnung führen müssen, fahren Sie wie folgt fort:

1. Schließen Sie die Ethernet und die Strom- & IO-Kabel an. Die Ethernetkabel sind nicht im Lieferumfang enthalten.
2. Verwenden Sie einen Kabelbinder, um das Ethernet und das IO-Kabel an der Grundplatte zu befestigen. Führen Sie den Kabelbinder durch den Haltezapfen an der Kante des Kabelausschnitts.
3. Lassen Sie Abstand zwischen den Kabeln und dem Haltezapfen. Bringen Sie die Kabel ordentlich an, um ein Verdrehen während des Anbringens der oberen Abdeckung zu vermeiden.
4. Schneiden Sie das abstehende Ende des Kabelbinders ab.

Wenn Sie Kabel durch ein Bohrloch an einer Wand/Decke führen, führen Sie sie einfach durch den Kabelausschnitt.

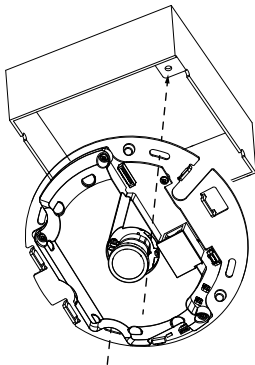
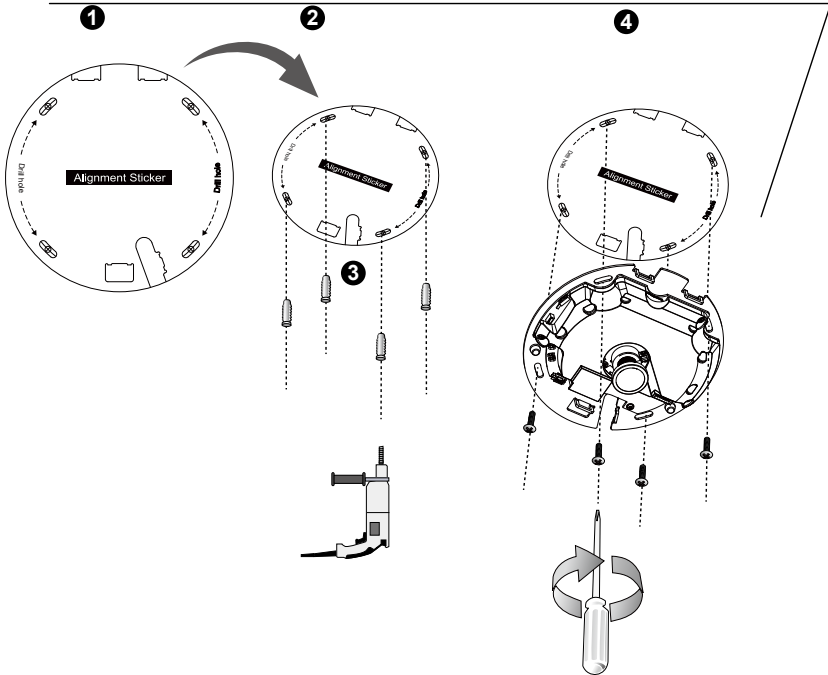


Zugentlastung

Es wird empfohlen, ein Ethernetkabel ohne Zugentlastung zu verwenden. Sie können die Entlastung entfernen, falls das Kabel eine besitzt.

Decken- oder Wandmontage

1. Bringen Sie den beiliegenden Aufkleber für die Kamerabasis an der Decke/Wand an.
2. Verwenden Sie die Kreise auf dem Aufkleber und bohren Sie ein Führungsloch in die Wand. Befestigen Sie anschließend die drei beiliegenden Dübel in den Löchern.
3. (Optional) Bohren Sie eine Kabelöffnung in die Decke/Wand und führen Sie die Kabel durch die Öffnung.
4. Befestigen Sie die Kamerabasis mit den beiliegenden Schrauben an der Decke/Wand.



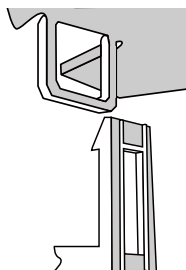
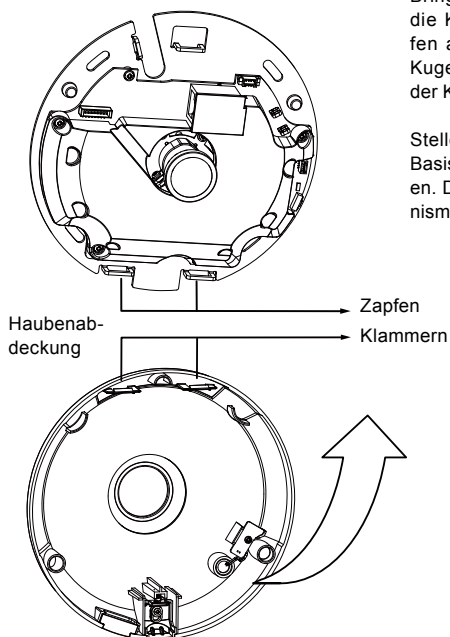
HINWEIS:

Sie können die Kamera auch an einem 4 Zoll Anschlusskasten nach US-Standard anbringen. Sie können die abgerundeten Schlitz an den Montageöffnungen eines Anschlusskastens ausrichten. Verwenden Sie diagonale Montagepositionen an der Kamera, um denen des Anschlusskastens zu entsprechen.

Bringen Sie obere Abdeckung an

Bringen Sie die Plastikugelabdeckung an, indem Sie die Klammern an der Kugelabdeckung an den Zapfen an der Kamerabasis ausrichten. Bringe Sie die Kugelabdeckung durch gleichmäßiges Andrücken an der Kamerabasis an.

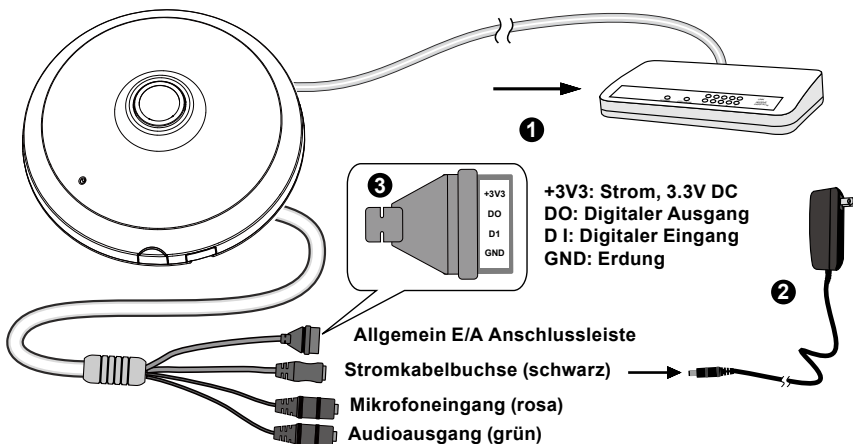
Stellen Sie sicher, dass die Kugelabdeckung und die Basisplatte bündig sind, bevor Sie sie zusammendrücken. Die Kugelabdeckung wird mit einem Einrastmechanismus gesichert.



4 Netzwerkverwendung

Allgemeine Verbindung (ohne PoE)

1. Schließen Sie das RJ45 Ethernetkabel an einen Schalter an.
2. Verbinden Sie das Netzkabel der Netzwerkkamera mit einer Steckdose.
3. Falls Sie externe Geräte, wie Sensoren und Alarmanlagen haben, so stellen Sie eine Verbindung mit der Allgemeinen E/A Anschlussleiste her.



HINWEIS:

Wenn Netzstrom bevorzugt wird, sollten folgende Kenndaten eingehalten werden: O/P: 12VDC, 1,5Amin., L.P.S. nach IEC 60950-1.

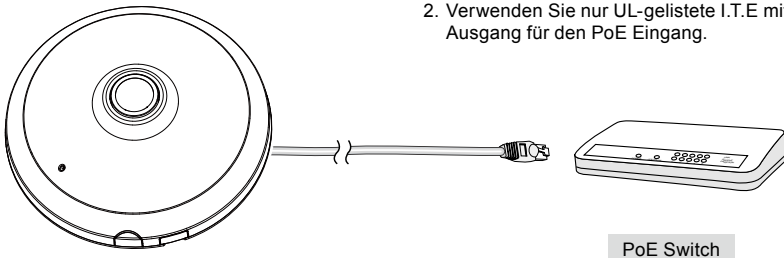
Power over Ethernet (PoE)

● Bei der Verwendung eines Switch mit PoE

Die Kamera ist PoE-kompatibel und ermöglicht die Stromübertragung über ein einzelnes Ethernetkabel. Siehe folgende Abbildung zum Anschluss der Kamera eines Switch mit PoE mithilfe eines Ethernetkabels.

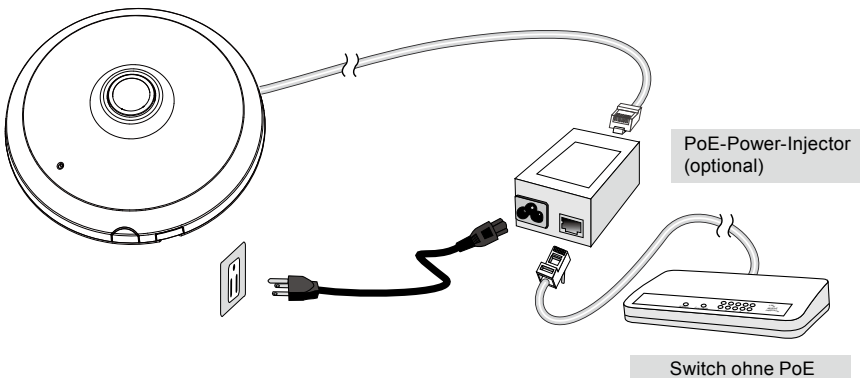
HINWEIS:

1. Dieses Gerät darf nur an PoE Netzwerke ohne Verbindung zu außenstehenden Anlagen angeschlossen werden.
2. Verwenden Sie nur UL-gelistete I.T.E mit PoE Ausgang für den PoE Eingang.



● Bei Verwendung eines Switch ohne PoE

Verwenden Sie eine PoE-Power-Injector (optional), um diesen zwischen die Kamera und einem Switch ohne PoE zwischen zu schalten.



5 IP-Adresse zuweisen

1. Führen Sie den "Installationsassistenten 2" im Verzeichnis Software Utility auf der Software-CD aus.
2. Das Programm analysiert Ihre Netzwerkumgebung. Nach der Analyse Ihres Netzwerkes klicken Sie bitte auf die Schaltfläche "Weiter", um das Programm fortzusetzen.
3. Das Programm sucht nach VIVOTEK Videoempfängern, Videoservern oder Netzwerkkameras in demselben LAN.
4. Nach einer kurzen Suche wird das Hauptinstallationsfenster erscheinen. Klicken Sie doppelt auf die MAC-Adresse, die der auf dem Kameraetikett entspricht oder auf die Seriennummer auf dem Verpackungsetikett, um eine Verwaltungssitzung mit der Netzwerkkamera im Browser zu öffnen.

6 Betriebsfertig

1. Eine Browsersitzung mit der Netzwerkkamera sollte wie unten abgebildet angezeigt werden.
2. Sie sollten das Live-Video der Kamera sehen. In einer Umgebung mit mehreren Kameras können Sie auch die 32-Kanal Aufnahmesoftware von der Software-CD installieren. Weitere Informationen zur Installation erhalten Sie in den entsprechenden Dokumenten.



Beachten Sie für das weitere Setup die Benutzeranleitung auf der Software-CD.

HINWEIS:

Wenn Probleme bei der Live-Anzeige oder der Bildschirm Plug-In Steuerung auftreten, können Sie versuchen, die Plug-Ins, die auf Ihrem Computer installiert wurden, manuell zu entfernen. Löschen Sie den folgenden Ordner: C:\Program Files (x86)\Camera Stream Controller\.

P/N:625021401G Rev.: 1.1

All specifications are subject to change without notice.
Copyright © 2013 VIVOTEK INC. All rights reserved.



VIVOTEK INC.

6F, No.192, Lien-Cheng Rd., Chung-Ho, New Taipei City, 235, Taiwan, R.O.C.
| T: +886-2-82455282 | F: +886-2-82455532 | E: sales@vivotek.com

VIVOTEK Netherlands B.V.

Busplein 36, 1315KV, Almere, The Netherlands
| T: +31 (0)36 5389 149 | F: +31 (0)36 5389 111 | E: saleseurope@vivotek.com

VIVOTEK USA, INC.

2050 Ringwood Avenue, San Jose, CA 95131
| T: 408-773-8686 | F: 408-773-8298 | E: salesusa@vivotek.com