



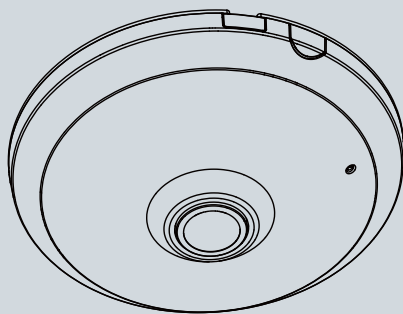
FE8173 Fixed Dome
Network Camera

Quick Installation Guide

English | 繁體中文 | 簡體中文 | 日本語 | Français | Español | Deutsch | Português | Italiano | Türkçe | Polski | Русский | Česky | Svenska | Dutch

Dansk | Indonesia | العربية

3MP • 360° Surround View • PoE



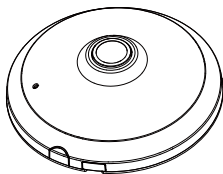
SUPREME

! 安装警告

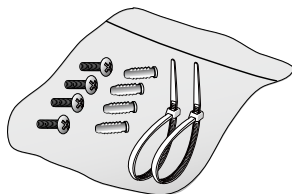
- 如果网络摄像头冒烟或有异常气味，请立即关闭。
- 切勿将网络摄像头放置在不稳定的表面上。
- 切勿在网络摄像头中插入任何物体，如针状物等。
- 工作温度请参考用户手册。
- 闪电时不要接触网络摄像头。
- 切勿使网络摄像头坠落。

1 检查包装内容

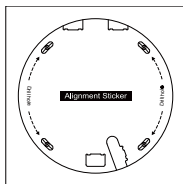
● FE8173



● 螺丝/锚钉/扎线带



● 校正贴纸



● 软件CD



● 快速安装向导 / 保修卡



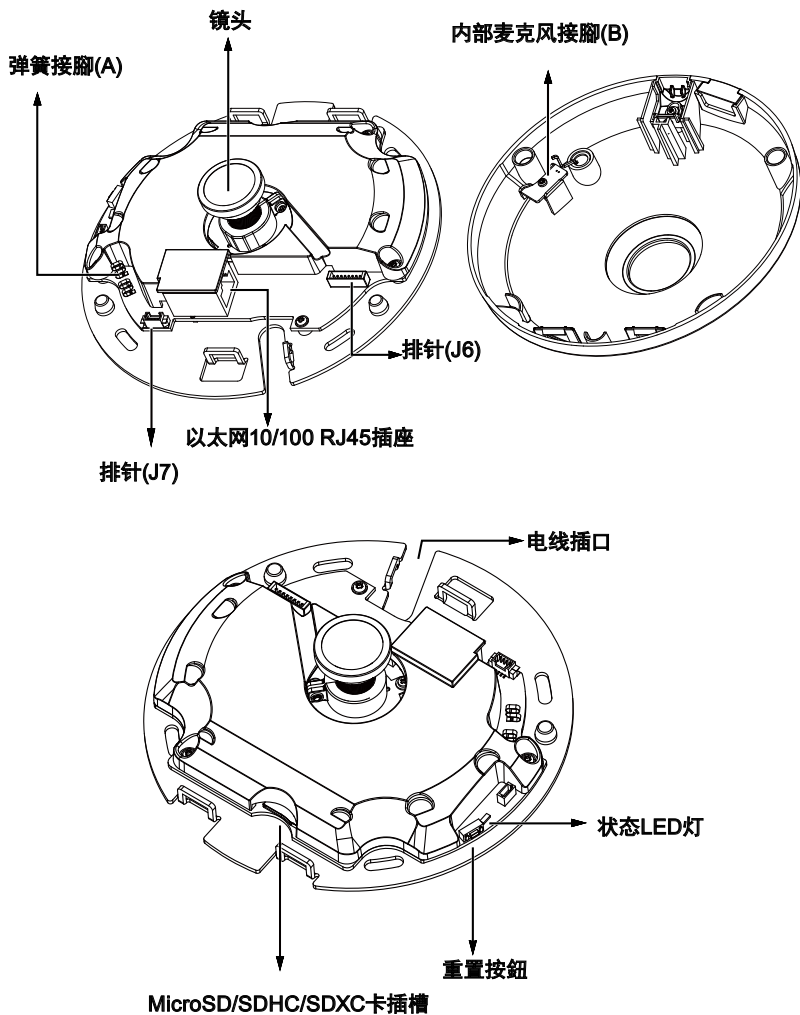
● 电源和输入 / 输出线缆



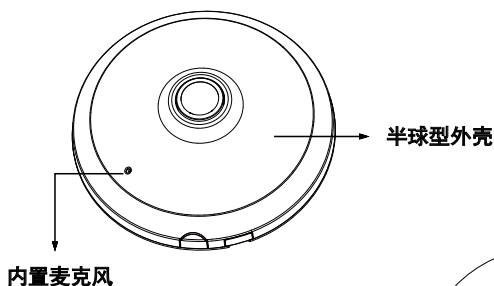
2

物理描述

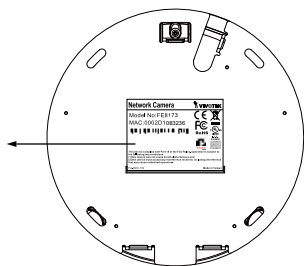
● 内视图



● 外部视图

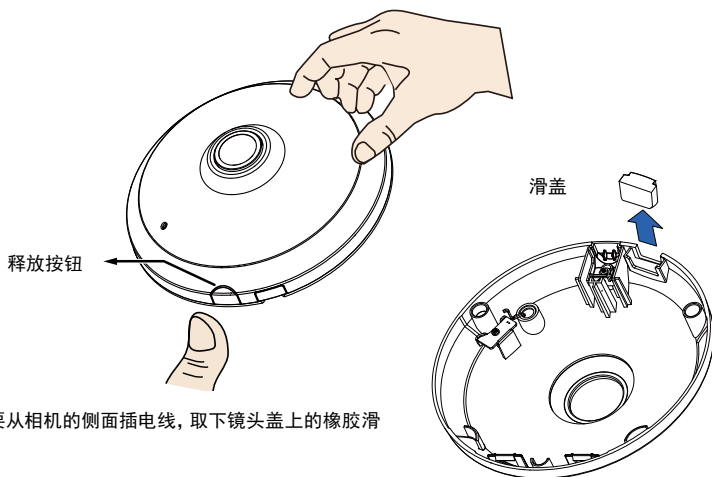
**注意:**

请在安装摄像头之前先记录下MAC地址。



3 硬件安装

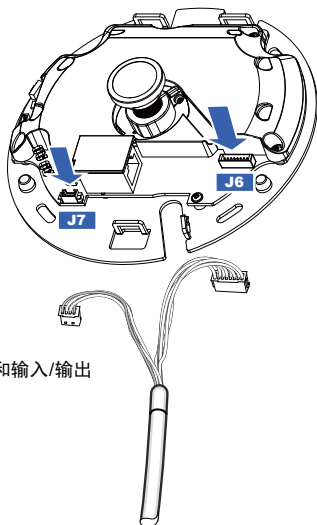
首先，按下释放按钮打开镜头盖。如果镜头盖没有轻松地自行打开，您可以轻压镜头盖的边缘。然后，按照下面的步骤将相机安装在天花板或墙上。



您如果要从相机的侧面插电线，取下镜头盖上的橡胶滑盖。

连接以太网线以及电源和IO线

如果您的交换机不支持PoE, 则请连接供应的电源和输入/输出线缆。将白色接头连接到相机上的J6和J7插口。

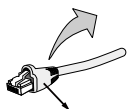
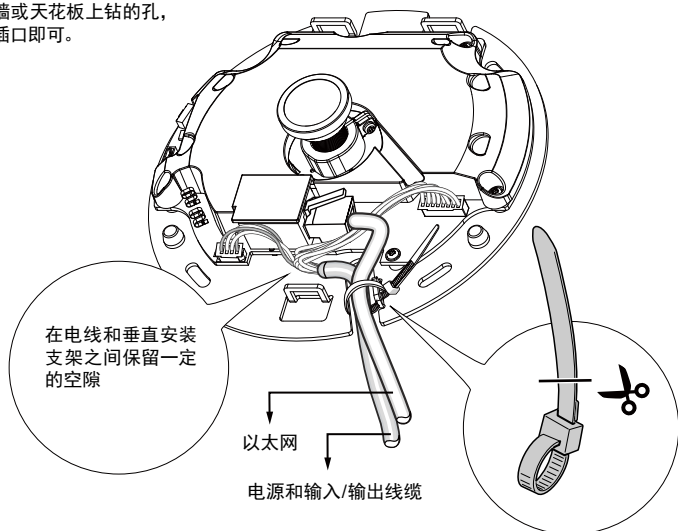


连接电线

您如果要从相机侧面插口插电线, 进行下列操作:

1. 连接以太网以及电源和IO线。以太网线由用户自行准备。
2. 使用随附的线卡将以太网和IO线固定到基板上。将线卡插入位于电线开口边上的垂直安装支架。
3. 在电线和垂直安装支架之间保留一定的空隙。请整齐地布线, 以免妨碍上部护盖的安装。
4. 将多余的电线从线卡上剪掉。

您如果要将电线穿过墙或天花板上钻的孔, 只需将电线穿过电线插口即可。

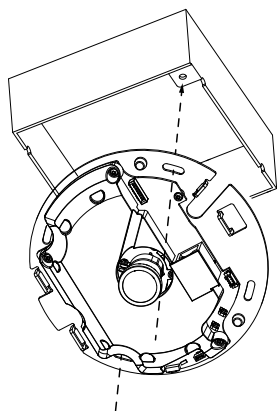
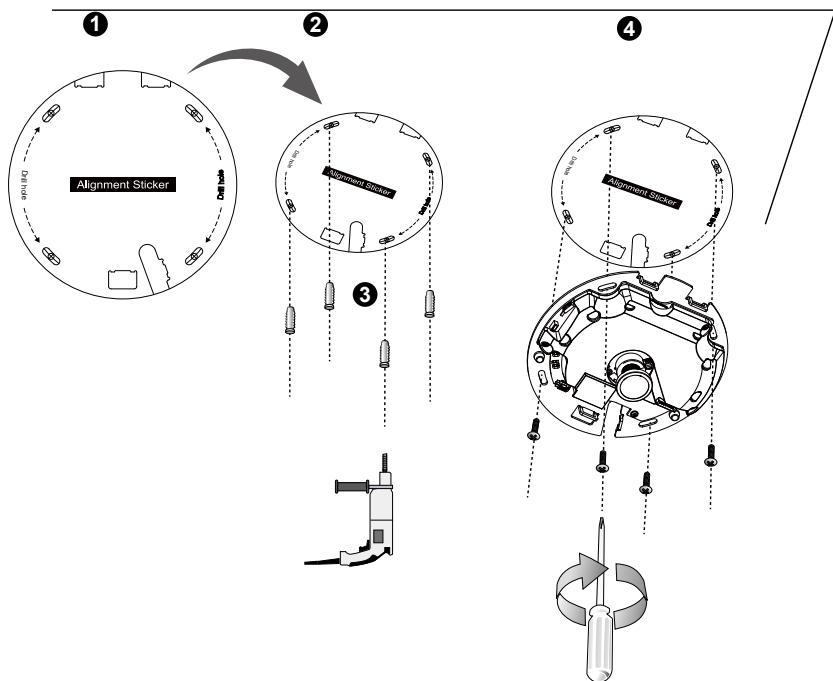


应变消除罩

建议使用无应变消除罩的以太网电缆。如果您的电缆只是一条, 则拆除该保护罩。

安装于天花板或墙壁

1. 将用于摄影机底座的随附校准贴纸贴在天花板/墙上。
2. 参照贴纸上的圆圈在天花板上钻定位孔，然后用锤子将三个塑料锚钉打入孔中。
3. (可选)在天花板/墙体上钻一个索孔，然后通过该孔馈送线缆。
4. 用所配的螺丝将相机底座固定到天花板/墙上。



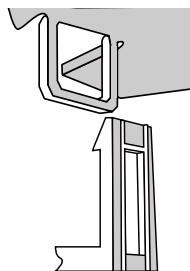
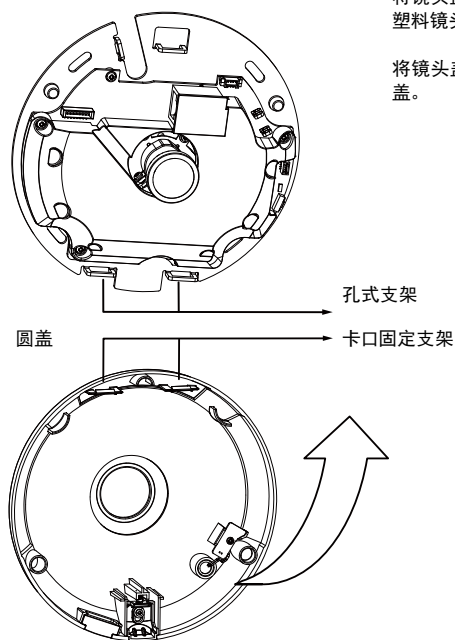
注意:

您还可以将相机安装在美标四路接线盒内。将相机的凹槽对准接线盒上的安装孔，将相机上的对角安装位置对准接线盒上的安装位置。

装上上部护盖

将镜头盖上的卡扣固定支架对准相机底座的孔式支架，将塑料镜头盖慢慢压入相机底座进行安装。

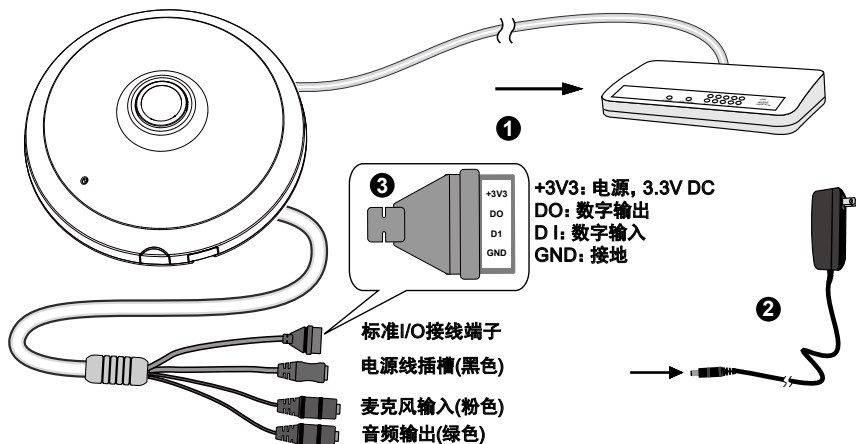
将镜头盖和基板对齐后再按下。用卡口固定装置固定镜头盖。



4 网络连线

标准连接(不使用PoE)

1. 将RJ45以太网电缆连接至交换机。
2. 将摄像头随附的电源线连接至电源插座。
3. 如果您有传感器和警报器之类的外部设备,请通过标准I/O接线端子进行连接。



注意:

如果首选DC直流电源,它应该符合:根据IEC60950-1规定的O/P: 12VDC, 1.5A min., L.P.S.。

以太网供电(PoE)

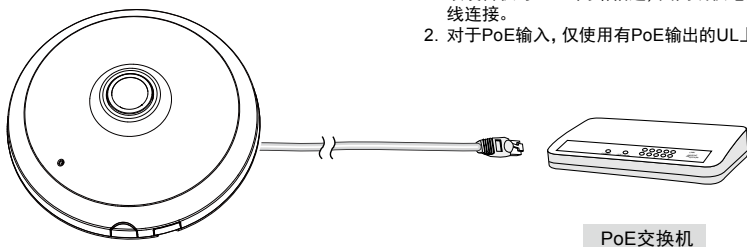
● 使用支持PoE的交换机时

该摄像头支持PoE, 允许电力和数据通过以太网线缆进行传输。参阅下图, 通过以太网线缆将摄像头与PoE 交换机相连接。



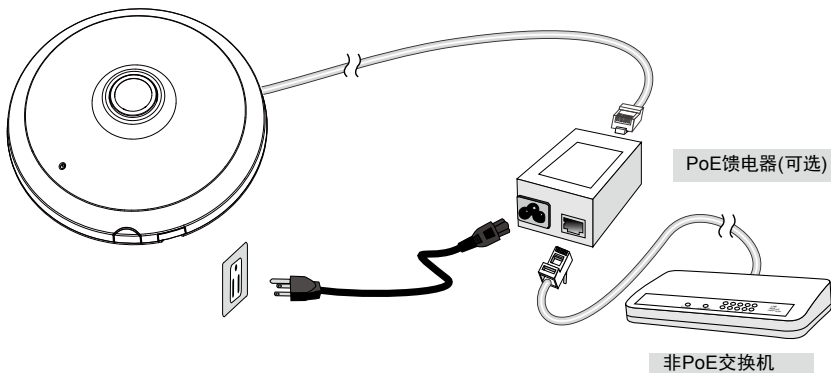
注意:

1. 该设备仅与 PoE 网络相连, 由网线供电而无需外部电源线连接。
2. 对于PoE输入, 仅使用有PoE输出的UL上所列的I.T.E。



● 使用非PoE交换机时

使用PoE馈电器(可选)连接摄像头和非PoE交换机。



5 分配IP地址

1. 运行软件CD中Software Utility (软件实用工具)目录下的“安装向导”。
2. 程序将会对您的网络环境进行分析。分析完网络后,请单击“下一步”按钮以继续运行程序。
3. 程序将搜索同一局域网中的VIVOTEK视频接收器、视频服务器或网络摄像头。
4. 在简易检索后,将弹出主要的安装窗口。双击与摄影机标签上标记的地址相符的MAC地址或包装箱标签上的序列号,以打开带网络摄像机的浏览器会话视窗。

6 准备使用

1. 带网络摄像机的浏览器会话将提示如下内容。
2. 您应从您的摄影机中观看到现场视频。对于一个部署了多个摄影机的系统,您还应安装软件CD中的32通道录影软件。如需了解其详细的安装信息,敬请参见相关文件。



有关摄像头配置的更多信息, 请参阅软件CD上的用户指南。

注意:

如果您遇到显示实时取景或屏幕上的插件控制相关问题, 您可以手动删除这些有可能安装于您电脑上的插件程序。删除以下文件夹: C:\Program Files (x86)\Camera Stream Controller\。

P/N:625021400G Rev.: 1.0

All specifications are subject to change without notice.
Copyright © 2013 VIVOTEK INC. All rights reserved.



VIVOTEK INC.

6F, No.192, Lien-Cheng Rd., Chung-Ho, New Taipei City, 235, Taiwan, R.O.C.
| T: +886-2-82455282 | F: +886-2-82455532 | E: sales@vivotek.com

VIVOTEK USA, INC.

2050 Ringwood Avenue, San Jose, CA 95131
| T: 408-773-8686 | F: 408-773-8298 | E: salesusa@vivotek.com