

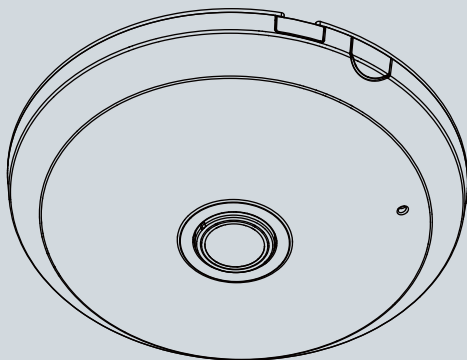


FE8174 Fixed Dome
Network Camera

Quick Installation Guide

English | 繁體中文 | 簡體中文 | 日本語 | Français | Español | Deutsch | Português | Italiano | Türkçe | Polski | Русский | Česky | Svenska | Dutch
Dansk | Indonesia | العربية

5MP • 360° Surround View • PoE



SUPREME

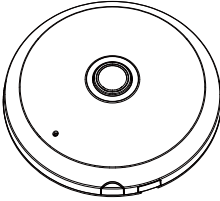


Kurulum Öncesi Uyarılar

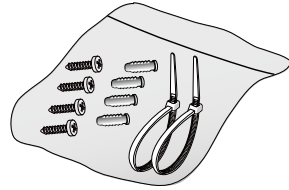
- Ağ Kamerasından duman çıktığı görülür veya normal olmayan bir koku duyulursa Ağ Kamerasının elektrik bağlantısını kesin.
- Ağ Kamerasını dengesiz yüzeylere koymayın.
- Ağ Kamerasını herhangi bir nesne (örneğin, iğne) sokmayın.
- Çalıştırma sıcaklığı için kullanım kılavuzuna başvurun.
- Şimşek çakarken Ağ Kamerasına dokunmayın.
- Ağ Kamerasını düşürmeyin.

1 Ambalajın İçindekileri Kontrol Edin

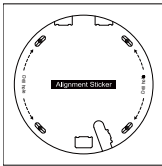
● FE8174



● Vidalar / Ankrajlar / Kablo Bağı



● Hizalama Çıkartması



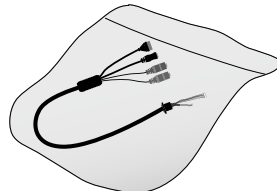
● Yazılım CD'si



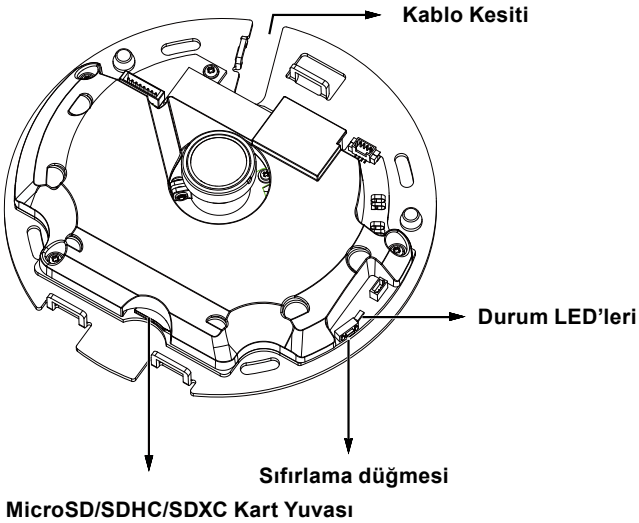
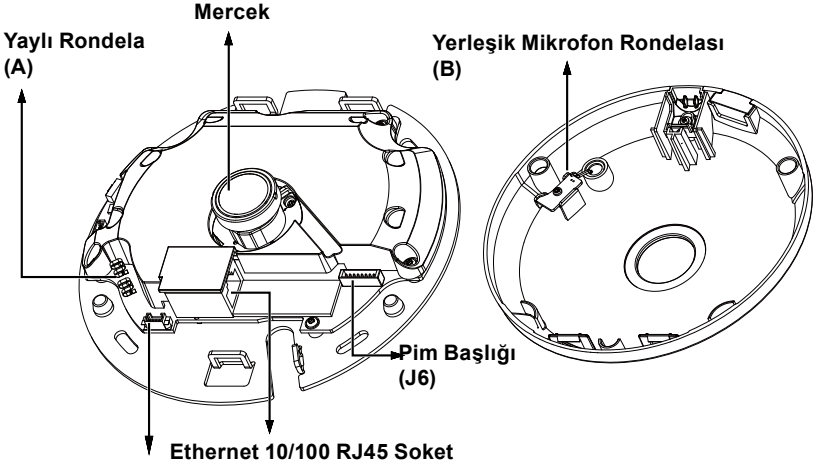
● Hızlı kurulum kılavuzu



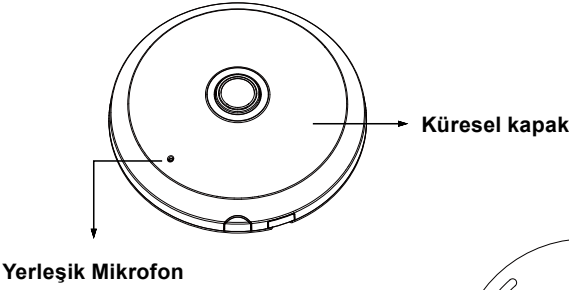
● Güç ve G/Ç Kabloları



● İç görünüm

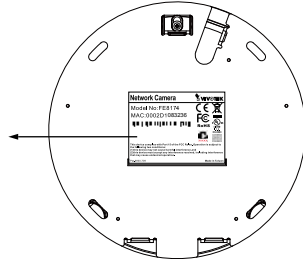


● Dış görünüm



ÖNEMLİ:

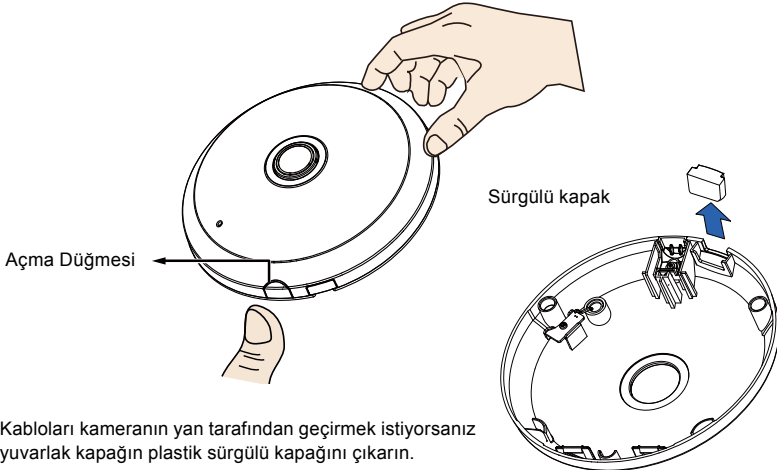
Kamerayı monte etmeden önce MAC adresini not edin.



3

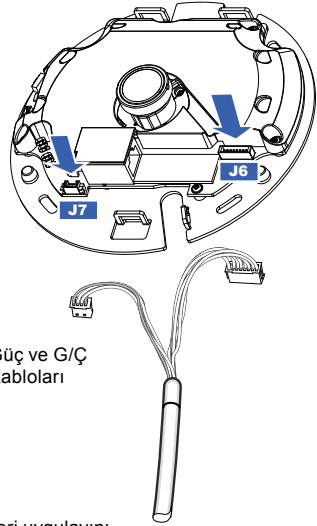
Donanım Montajı

Öncelikle açma düğmesine basarak yuvarlak kapağı açın. Kapak kolayca açılmıyorsa diğer kenarından bastırıp açmaya çalışın. Ardından kamerayı tavana veya duvara monte etmek için aşağıdaki adımları izleyin.



Ethernet Kablosunun ve Güç / IO Kablosunun Bağlanması

Anahtarınız PoE'yi desteklemiyorsa, verilen güç ve GÇ kablolarını bağlayın. Beyaz başlı konnektörleri kamera üzerindeki J6 ve J7'ye bağlayın.

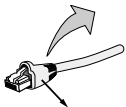
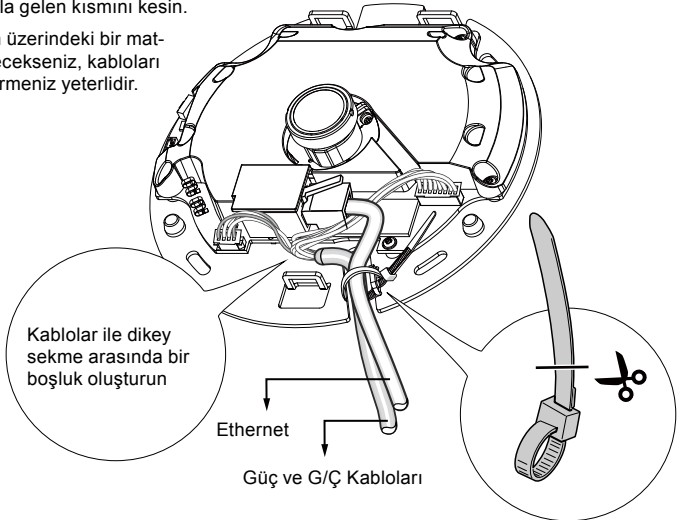


Kabloların Bağlanması

Kabloları yan boşluktan geçirmeniz gerekiyorsa aşağıdakileri uygulayın:

1. Ethernet ve Güç / IO kablolarını bağlayın. Ethernet kablosu kullanıcı tarafından tedarik edilecektir.
2. Ethernet ve IO kablosunu taban levhasına sabitlemek için pakette birlikte verilen kablo bağı kullanın. Kablo bağına kablo kesitinin kenarındaki dikey montaj sekmesine doğru yerleştirin.
3. Kablolar ve dikey montaj sekmesi arasında bir miktar boşluk oluşturun. Üst kapak takılırken engellemesi için, kabloları düzgün bir şekilde düzenleyin.
4. Kablo bağına fazla gelen kısmını kesin.

Kabloları duvar/tavan üzerindeki bir matkap deliğinden geçirecekseniz, kabloları kablo kesitinden geçirmeniz yeterlidir.

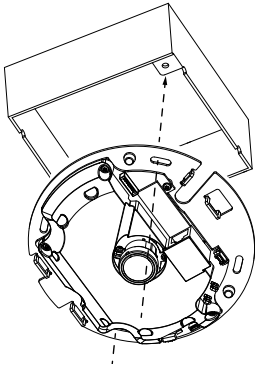
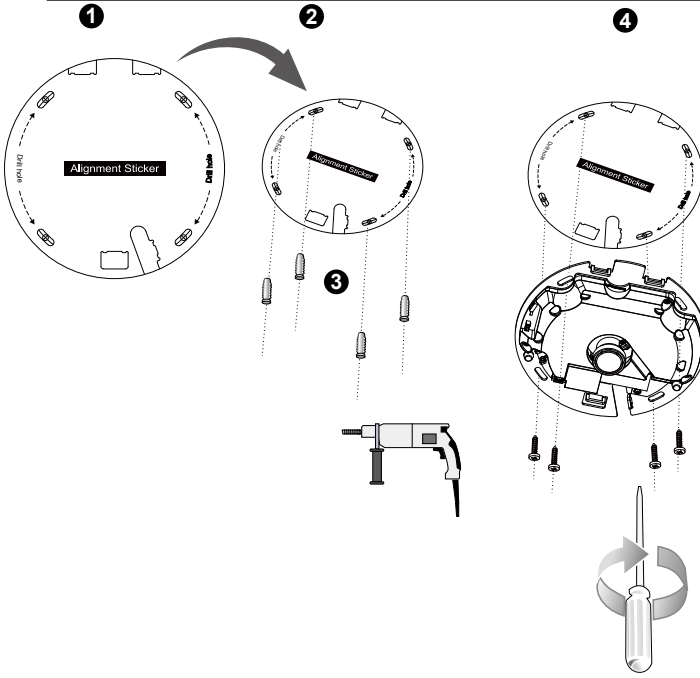


Gerilim azaltma tabakası

Gelen Ethernet kablosunu gerilim azaltma tabakası olmadan kullanmanız önerilir. Kablo biri ile birlikte eğer önyüklemeye kaldırabilirsiniz.

Tavan veya Duvar Montajı

1. Kamera tabanı için verilen hizalama etiketini tavana/duvara yapıştırın.
2. Yapışkan üzerindeki daireleri kullanarak tavana kılavuz matkap delikleri açın. Pakette verilen üç plastik ankrajı deliklere çiviyle sabitleyin.
3. (İsteğe bağlı) Tavana/duvara bir kablo deliği açın ve kabloları delikten geçirin.
4. Kamera tabanını, pakette birlikte verilen vidaları kullanarak tavana/duvara sabitleyebilirsiniz.



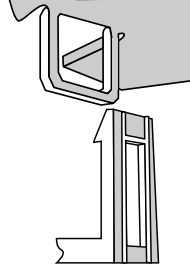
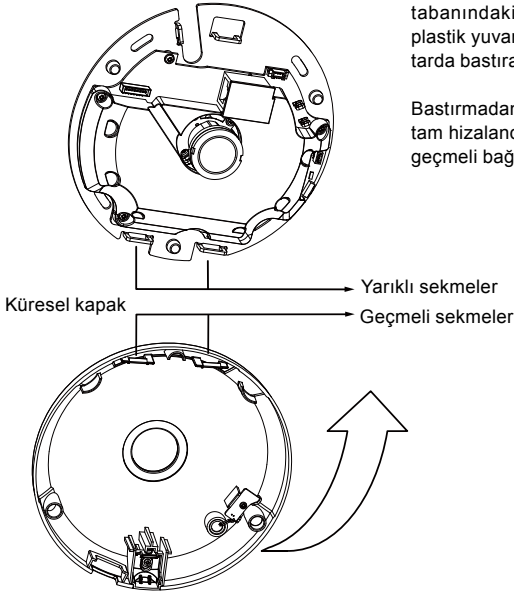
NOT:

Kamerayı ABD standardı 4'lü bağlantı kutusuna da monte edebilirsiniz. Bunun için kameranın eğimli yuvalarını bağlantı kutusundaki montaj delikleriyle hizalayın. Bağlantı kutusuyla hizalama için kamera üzerindeki diyagonal montaj konumlarını kullanın.

Üst kapağı takın

Yuvarlak kapak üzerindeki geçmeli sekmeleri kamera tabanındaki yarıklı sekmelerle aynı hizaya getirerek plastik yuvarlak kapağı takın. Yuvarlak kapağa eşit miktarda bastırarak kamera tabanına oturtun.

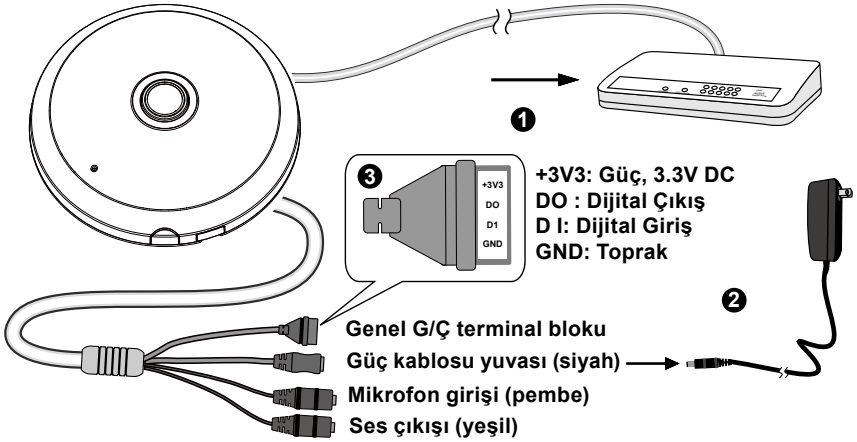
Bastırmadan önce yuvarlak kapak ile taban levhasının tam hizalandığından emin olun. Yuvarlak kapak özel bir geçmeli bağlantı ile sabitlenmektedir.



4 Ağ Üzerinde Kurulum

Genel Bağlantı (PoE olmadan)

1. RJ45 Ethernet kablosunu bir anahtara bağlayın.
2. Ağ Kamerasının güç kablosunu elektrik prizine takın.
3. Sensörler ve alarmlar gibi harici aygıtlarınız varsa, G/Ç terminal blokundan ilgili bağlantıları yapın.



NOT:

DC gücü tercih edilirse, OO/P:12VDC, 1.5Amin., IEC 60950-1 başına L.P.S. 'ye uyumlu olmalıdır.

Ethernet üzerinden Güç Aktarımı (PoE)

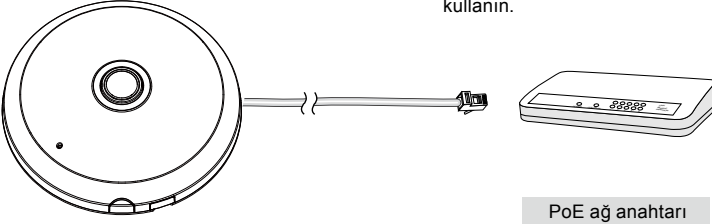
● PoE özelliğine sahip bir ağ anahtarı kullanırken

Kameranız PoE uyumlu olup, tek bir Ethernet kablosu üzerinden güç ve veri iletimine olanak verir. Kamerayı Ethernet kablosu aracılığıyla PoE özellikli bir ağ anahtarına bağlamak için aşağıdaki resimlere bakın.



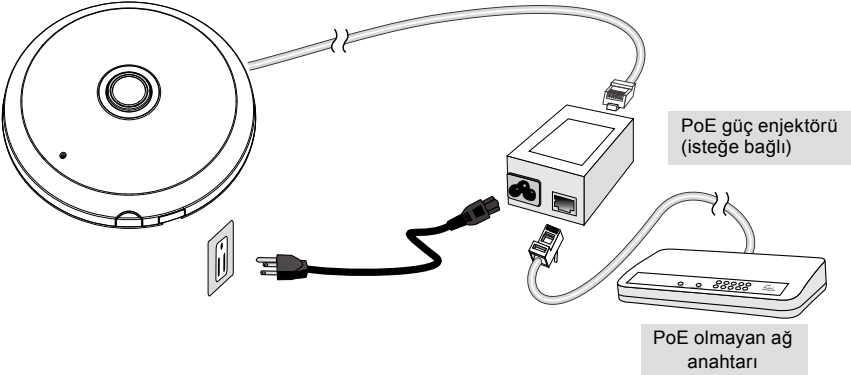
NOT:

1. Bu ekipman, dış tesislere yönlendirme olmadan yalnızca PoE ağlarına bağlanabilir.
2. PoE girişi için sadece PoE çıkışlı UL onaylı I.T.E kullanın.



● PoE özelliğine sahip olmayan bir ağ anahtarı kullanırken

Kamera ile PoE özelliği olmayan bir ağ anahtarına bağlarken bir PoE güç enjektörü (isteğe bağlı) kullanın.



5

IP Adresini Atama

1. Yazılım CD'sinin Software Utility dizindeki "Installation Wizard 2" (Kurulum Sihirbazı 2) programını çalıştırın.
2. Program, ağ ortamınız üzerinde analizler yapacaktır. Ağınız analiz edildikten sonra, programa devam etmek için lütfen "Next" (İleri) düğmesini tıklayın.
3. Program, aynı LAN üzerindeki VIVOTEK Video Alıcılarını, Video Sunucularını ya da Ağ Kameralarını arar.
4. Kısa bir aramadan sonra, ana yükleyici penceresi açılır. Ağ Kamerasıyla tarayıcı yönetim oturumunu açmak için, kamera etiketinde basılı olanla eşleşen MAC adresini veya paket kutu etiketindeki S/N numarasını çift tıklayın.

6

Kullanıma Hazır

1. Ağ Kamerasıyla tarayıcı oturumu aşağıda gösterildiği gibi iletilmelidir.
2. Kameranızdan gelen canlı videoyu görebilmelisiniz. Ayrıca birden fazla kameradan oluşan sistemlerde yazılım CD'sinden 32 kanal kayıt yazılımını da yükleyebilirsiniz. Yükleme bilgileri için, lütfen ilgili belgelere bakın.



Daha ayrıntılı kurulum için lütfen yazılım CD'sindeki kullanım kılavuzuna başvurun.



NOT:

Canlı izlemede veya ekran üstü Eklenti kontrolünde sorunla karşılaşırsanız, bilgisayarınızda kurulu bulunan eklentileri manuel olarak kaldırmayı deneyebilirsiniz. Aşağıdaki klasörü kaldırın: C:\Program Files (x86)\Camera Stream Controller\.

HARDWARE LIMITED WARRANTY

What Is Covered: This warranty covers any hardware defects in materials or workmanship, with the exceptions stated below.

How Long Coverage Lasts: This warranty lasts for TWENTY-FOUR MONTHS from the date of purchase by the original end-user customer.

What Is Not Covered: This warranty does not cover cosmetic damage or any other damage or defect caused by abuse, misuse, neglect, use in violation of instructions, repair by an unauthorized third party, or an act of God. Also, if serial numbers have been altered, defaced, or removed. Further, consequential and incidental damages are not recoverable under this warranty.

What VIVOTEK Will Do: VIVOTEK will, in our sole discretion, repair or replace any product that proves to be defective in material or workmanship. Any repair or replaced part of the product will receive a THREE-MONTH warranty extension.

How To Get Service: Contact our authorized distributors in your region. Please check our website (www.vivotek.com) for the information of an authorized distributor near you.

Your Rights: SOME STATES DO NOT ALLOW EXCLUSION OR LIMITATION OF CONSEQUENTIAL OR INCIDENTAL DAMAGES, SO THE ABOVE EXCLUSION OR LIMITATION MAY NOT APPLY TO YOU. THIS WARRANTY GIVES YOU SPECIFIC LEGAL RIGHTS, AND YOU MAY ALSO HAVE OTHER RIGHTS WHICH VARY FROM STATE TO STATE.

VIVOTEK INC.

6F, No. 192, Lien-Cheng Rd., Chung-Ho,
Taipei County, Taiwan.
www.vivotek.com

-
1. Proof of the date of purchase is required. In the event you can not render such document, warranty will commence from the date of manufacture.
 2. Cosmetic damage will only be covered by this warranty if such damage has been existed at the time of purchase.

P/N:625023200G Rev.: 1.0

All specifications are subject to change without notice.
Copyright © 2013 VIVOTEK INC. All rights reserved.



VIVOTEK INC.

6F, No.192, Lien-Cheng Rd., Chung-Ho, New Taipei City, 235, Taiwan, R.O.C.
| T: +886-2-82455282 | F: +886-2-82455532 | E: sales@vivotek.com

VIVOTEK Netherlands B.V.

Busplein 36, 1315KV, Almere, The Netherlands
| T: +31 (0)36 5389 149 | F: +31 (0)36 5389 111 | E: sales@vivotek.com

VIVOTEK USA, INC.

2050 Ringwood Avenue, San Jose, CA 95131
| T: 408-773-8686 | F: 408-773-8298 | E: salesusa@vivotek.com