

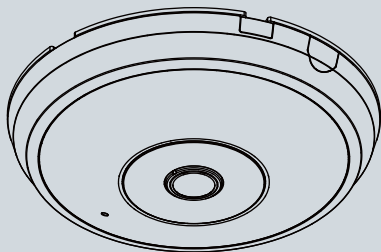


**FE8181** Fixed Dome  
Network Camera

# Quick Installation Guide

English | 繁体中文 | 简体中文 | 日本語 | Français | Español | Deutsch | Português | Italiano | Türkçe | Polski | Русский | Český | Svenska | Dutch  
Dansk | Indonesia | العربية

5MP • 360° Surround View • 10M IR • PoE



**SUPREME**

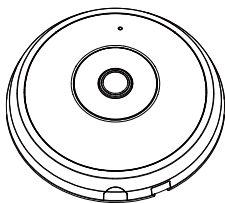


## Warnung vor der Installation

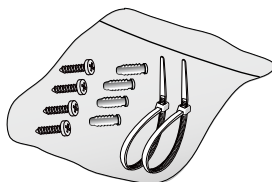
- **Netzwerkamera bei Rauchentwicklung oder ungewöhnlichem Geruch sofort abschalten.**
- **Netzwerkamera nur auf feste Unterlagen abstellen.**
- **Keine Fremdkörper, z. B. Nadeln, in die Netzwerkamera einführen.**
- **Hinweise zur Betriebstemperatur siehe Benutzeranleitung.**
- **Netzwerkamera bei Gewittern nicht anfassen.**
- **Netzwerkamera nicht fallen lassen.**

## 1 Packungsinhalt kontrollieren

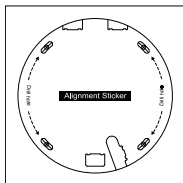
### ● FE8181



### ● Schrauben / Dübel / Kabelbinder



### ● Ausrichtungsaufkleber



### ● Software-CD



### ● Kurzinstallationsanleitung

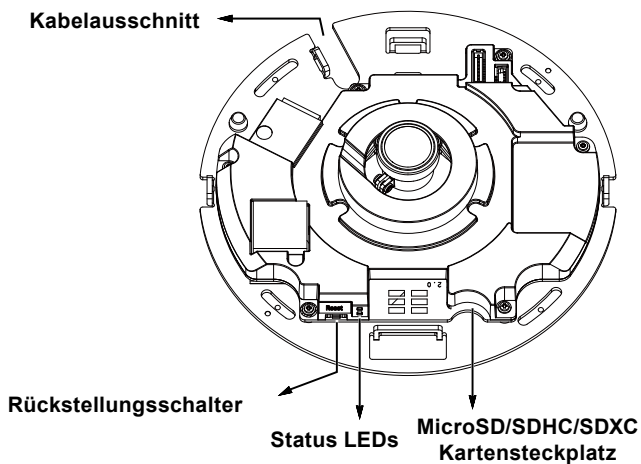
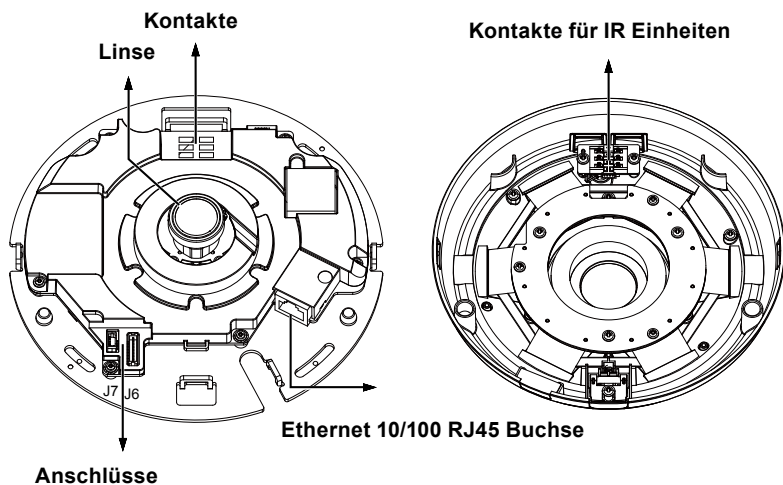


### ● Strom & I/O Kabel

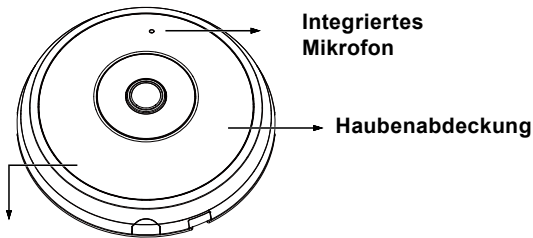


## 2 Beschreibung der Teile

### ● Innere Ansicht



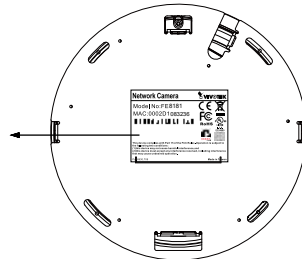
## Außenansicht



IR Leuchten unter der Abdeckung verborgen

### WICHTIG:

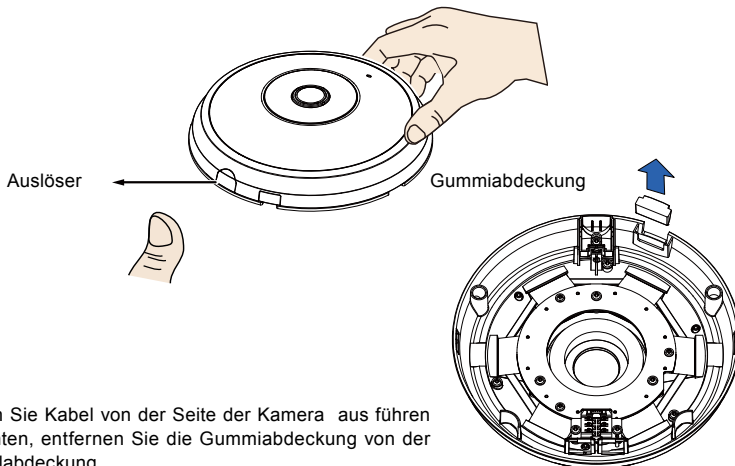
Notieren Sie sich die MAC-Adresse, bevor Sie die Kamera installieren.



Deutsch

## 3 Hardwareinstallation

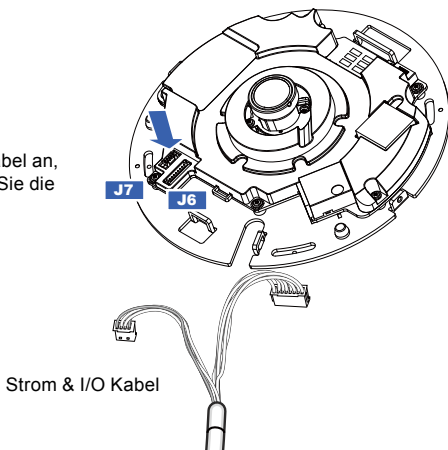
Öffnen Sie zuerst die Kugelabdeckung, indem Sie auf den Auslöser drücken. Sie müssen möglicherweise die gegenüberliegende Ecke der Kugelabdeckung zusammendrücken, wenn sich die Kugelabdeckung nicht gleich löst. Folgen Sie anschließend den unten stehenden Schritten, um die Kamera entweder an einer Decke oder einer Wand zu installieren.



Wenn Sie Kabel von der Seite der Kamera aus führen möchten, entfernen Sie die Gummiabdeckung von der Kugelabdeckung.

## Anschluss eines Ethernet Kabels & des Strom- und IO-Kabels

Schließen Sie die beiliegenden Strom- & I/O-Kabel an, falls Ihr Switch kein PoE unterstützt. Schließen Sie die weißen Stecker an J6 und J7 der Kamera an.



## Anschluss von Kabeln

Wenn Sie Kabel durch die seitliche Öffnung führen müssen, fahren Sie wie folgt fort:

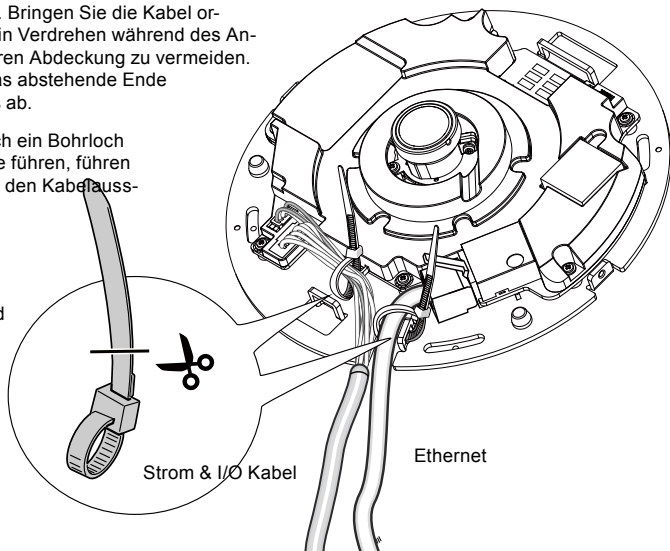
1. Schließen Sie die Ethernet und die Strom- & IO-Kabel an. Die Ethernetkabel sind nicht im Lieferumfang enthalten.
2. Verwenden Sie die beiliegenden Kabelbinder, um das Ethernet- und IO-Kabel an der Platte zu befestigen. Führen Sie die Kabelbinder durch die vertikalen Montageklammern an der Seite der Plastikabdeckung und an der Kante der Kabelöffnung.
3. Lassen Sie Abstand zwischen den Kabeln und dem Haltezapfen. Bringen Sie die Kabel ordentlich an, um ein Verdrehen während des Anbringens der oberen Abdeckung zu vermeiden.
4. Schneiden Sie das abstehende Ende des Kabelbinders ab.

Wenn Sie Kabel durch ein Bohrloch an einer Wand/Decke führen, führen Sie sie einfach durch den Kabelausschnitt.

Lassen Sie Abstand zwischen Kabeln und dem Haltezapfen



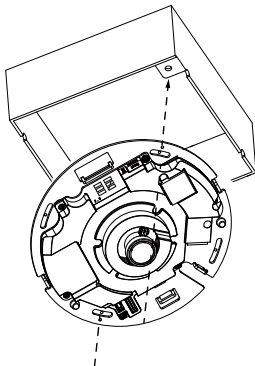
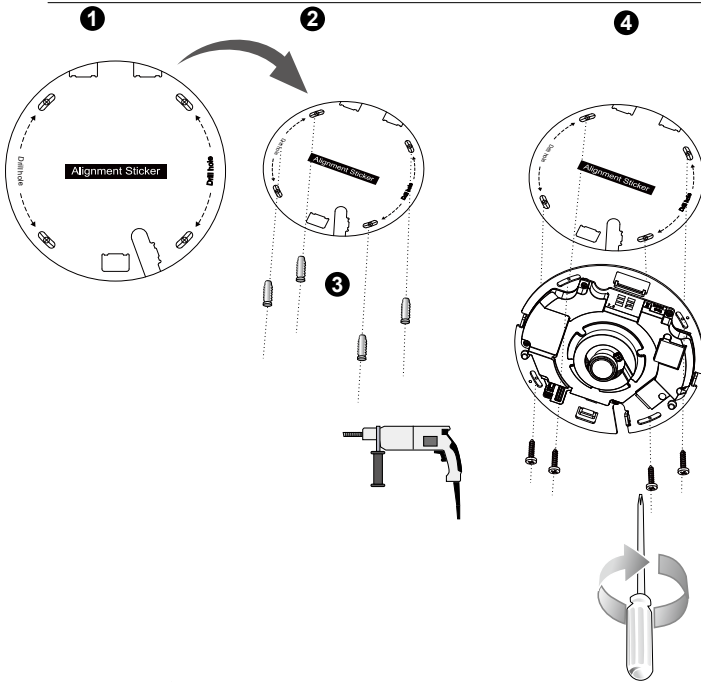
Zugentlastung



Es wird empfohlen, ein Ethernetkabel ohne Zugentlastung zu verwenden. Sie können die Entlastung entfernen, falls das Kabel eine besitzt.

## Decken- oder Wandmontage

1. Bringen Sie den beiliegenden Aufkleber für die Kamerabasis an der Decke/Wand an.
2. Verwenden Sie die Kreise auf dem Aufkleber und bohren Sie ein Führungsloch in die Wand. Befestigen Sie anschließend die drei beiliegenden Dübel in den Löchern.
3. (Optional) Bohren Sie eine Kabelöffnung in die Decke/Wand und führen Sie die Kabel durch die Öffnung.
4. Befestigen Sie die Kamerabasis mit den beiliegenden Schrauben an der Decke/Wand.



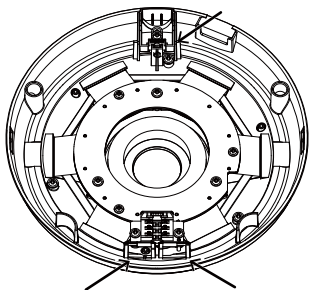
### **HINWEIS:**

Sie können die Kamera auch an einem 4 Zoll Anschlusskasten nach US-Standard anbringen. Sie können die abgerundeten Schlitze an den Montageöffnungen eines Anschlusskastens ausrichten. Verwenden Sie diagonale Montagepositionen an der Kamera, um denen des Anschlusskastens zu entsprechen.

## **Bringen Sie obere Abdeckung an**

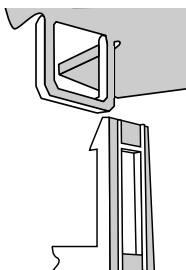
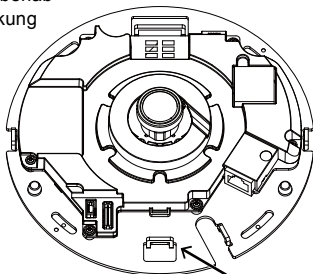
Bringen Sie die Plastikkugelabdeckung an, indem Sie die Klammern an der Kugelabdeckung an den Zapfen an der Kamerabasis ausrichten. Bringe Sie die Kugelabdeckung durch gleichmäßiges Andrücken an der Kamerabasis an.

Stellen Sie sicher, dass die Kugelabdeckung und die Basisplatte bündig sind, bevor Sie sie zusammendrücken. Die Kugelabdeckung wird mit einem Einrastmechanismus gesichert.



Haubenabdeckung

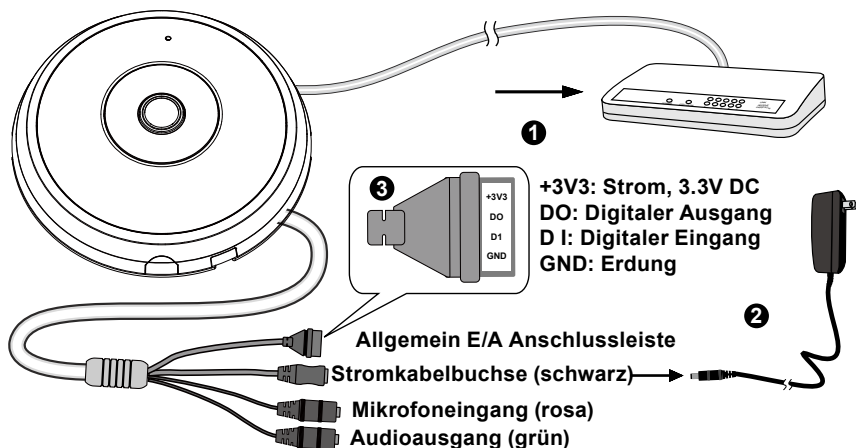
Klammern



## 4 Netzwerkverwendung

### Allgemeine Verbindung (ohne PoE)

1. Schließen Sie das RJ45 Ethernetkabel an einen Schalter an.
2. Verbinden Sie das Netzkabel der Netzwerkkamera mit einer Steckdose.
3. Falls Sie externe Geräte, wie Sensoren und Alarmanlagen haben, so stellen Sie eine Verbindung mit der Allgemeinen E/A Anschlussleiste her.



### WICHTIG:

1. Wenn die IR Leuchten in der Nacht eingeschaltet sind, beträgt der Gesamtstromverbrauch 23W.
2. Wenn Gleichstrom erwünscht ist, müssen die folgenden Spezifikationen eingehalten werden: O/P: 12VDC, 2A min., L.P.S. gemäß IEC 60950-1.



## **Power over Ethernet (PoE)**

### **● Bei der Verwendung eines Switch mit PoE**

Die Kamera ist PoE-kompatibel und ermöglicht die Stromübertragung über ein einzelnes Ethernetkabel. Siehe folgende Abbildung zum Anschluss der Kamera eines Switch mit PoE mithilfe eines Ethernetkabels.



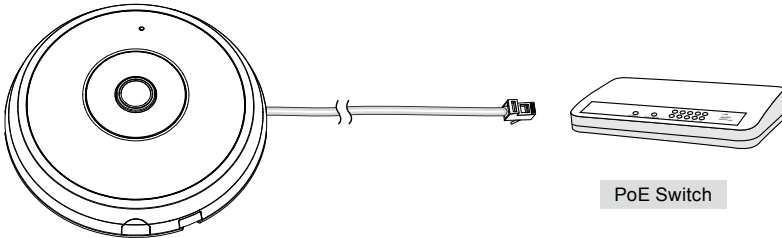
### **WICHTIG:**

Wenn die IR Leuchten in der Nacht eingeschaltet sind, beträgt der Gesamtstromverbrauch 23W. Ein 802.3at PoE PSE, z.B., PoE Switch, ist erforderlich.



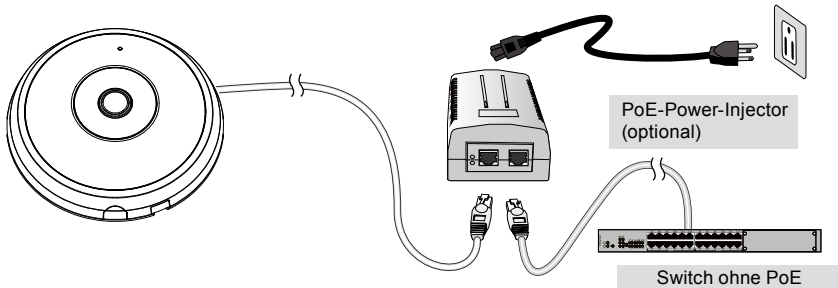
### **HINWEIS:**

1. Dieses Gerät darf nur an PoE Netzwerke ohne Verbindung zu außenstehenden Anlagen angeschlossen werden.
2. Verwenden Sie nur UL-gelistete I.T.E mit PoE Ausgang für den PoE Eingang.



### **● Bei Verwendung eines Switch ohne PoE**

Verwenden Sie eine PoE-Power-Injector (optional), um diesen zwischen die Kamera und einem Switch ohne PoE zwischen zu schalten.



## 5 IP-Adresse zuweisen

1. Führen Sie den "Installationsassistenten 2" im Verzeichnis Software Utility auf der Software-CD aus.
2. Das Programm analysiert Ihre Netzwerkumgebung. Nach der Analyse Ihres Netzwerkes klicken Sie bitte auf die Schaltfläche "Weiter", um das Programm fortzusetzen.
3. Das Programm sucht nach VIVOTEK Videoempfängern, Videoservern oder Netzwerkkameras in demselben LAN.
4. Nach einer kurzen Suche wird das Hauptinstallationsfenster erscheinen. Klicken Sie doppelt auf die MAC-Adresse, die der auf dem Kameraetikett entspricht oder auf die Seriennummer auf dem Verpackungsetikett, um eine Verwaltungssitzung mit der Netzwerkkamera im Browser zu öffnen.

## 6 Betriebsfertig

1. Eine Browsersitzung mit der Netzwerkkamera sollte wie unten abgebildet angezeigt werden.
2. Sie sollten das Live-Video der Kamera sehen. In einer Umgebung mit mehreren Kameras können Sie auch die 32-Kanal Aufnahmesoftware von der Software-CD installieren. Weitere Informationen zur Installation erhalten Sie in den entsprechenden Dokumenten.



Beachten Sie für das weitere Setup die Benutzeranleitung auf der Software-CD.

### HINWEIS:

Wenn Probleme bei der Live-Anzeige oder der Bildschirm Plug-In Steuerung auftreten, können Sie versuchen, die Plug-Ins, die auf Ihrem Computer installiert wurden, manuell zu entfernen. Löschen Sie den folgenden Ordner: C:\Program Files (x86)\Camera Stream Controller\.

## HARDWARE LIMITED WARRANTY

**What Is Covered:** This warranty covers any hardware defects in materials or workmanship, with the exceptions stated below.

**How Long Coverage Lasts:** This warranty lasts for TWENTY-FOUR MONTHS from the date of purchase by the original end-user customer.

**What Is Not Covered:** This warranty does not cover cosmetic damage or any other damage or defect caused by abuse, misuse, neglect, use in violation of instructions, repair by an unauthorized third party, or an act of God. Also, if serial numbers have been altered, defaced, or removed. Further, consequential and incidental damages are not recoverable under this warranty.

**What VIVOTEK Will Do:** VIVOTEK will, in our sole discretion, repair or replace any product that proves to be defective in material or workmanship. Any repair or replaced part of the product will receive a THREE-MONTH warranty extension.

**How To Get Service:** Contact our authorized distributors in your region. Please check our website ([www.vivotek.com](http://www.vivotek.com)) for the information of an authorized distributor near you.

**Your Rights:** SOME STATES DO NOT ALLOW EXCLUSION OR LIMITATION OF CONSEQUENTIAL OR INCIDENTAL DAMAGES, SO THE ABOVE EXCLUSION OR LIMITATION MAY NOT APPLY TO YOU. THIS WARRANTY GIVES YOU SPECIFIC LEGAL RIGHTS, AND YOU MAY ALSO HAVE OTHER RIGHTS WHICH VARY FROM STATE TO STATE.

**VIVOTEK INC.**

6F, No. 192, Lien-Cheng Rd., Chung-Ho,  
Taipei County, Taiwan.  
[www.vivotek.com](http://www.vivotek.com)

- 
1. Proof of the date of purchase is required. In the event you can not render such document, warranty will commence from the date of manufacture.
  2. Cosmetic damage will only be covered by this warranty if such damage has been existed at the time of purchase.

P/N:625025700G Rev.: 1.0

All specifications are subject to change without notice.

Copyright © 2014 VIVOTEK INC. All rights reserved.



**VIVOTEK INC.**

6F, No.192, Lien-Cheng Rd., Chung-Ho, New Taipei City, 235, Taiwan, R.O.C.  
| T: +886-2-82455282 | F: +886-2-82455532 | E: sales@vivotek.com

**VIVOTEK Netherlands B.V.**

Busplein 36, 1315KV, Almere, The Netherlands  
| T: +31 (0)36 5389 149 | F: +31 (0)36 5389 111 | E: sales@vivotek.com

**VIVOTEK USA, INC.**

2050 Ringwood Avenue, San Jose, CA 95131  
| T: 408-773-6666 | F: 408-773-8298 | E: salesusa@vivotek.com