

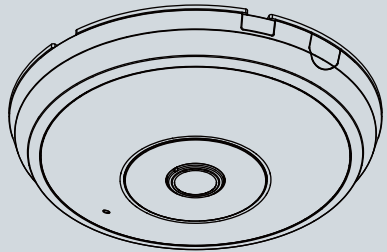


FE8191 Fisheye
Network Camera

Quick Installation Guide

English | 繁體中文 | 簡體中文 | 日本語 | Français | Español | Deutsch | Português | Italiano | Türkçe | Polski | Русский | Český | Svenska | Dutch
Dansk | Indonesia | العربية

360° Surround View • PoE



SUPREME

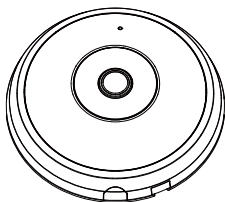


安裝前應注意事項

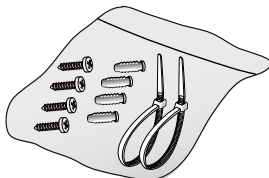
- 如果發現網路攝影機出現煙霧或聞到異味時，請立即關閉電源。
- 請勿將網路攝影機擺放在不穩定的物體上。
- 請勿將任何物件插入網路攝影機，例如細針。
- 有關操作時的溫度，請參閱使用者說明書。
- 閃電時，請勿碰觸網路攝影機。
- 請勿讓網路攝影機掉落地面。

1 檢查包裝內容物

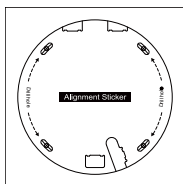
● FE8191



● 螺絲/壁虎/束線帶



● 校準貼紙



● 軟體光碟



● 快速安裝手冊

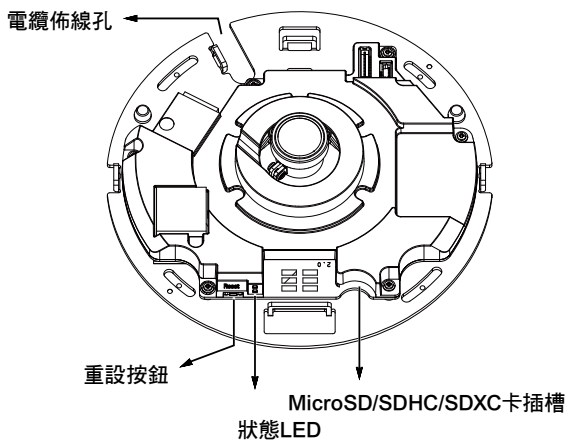
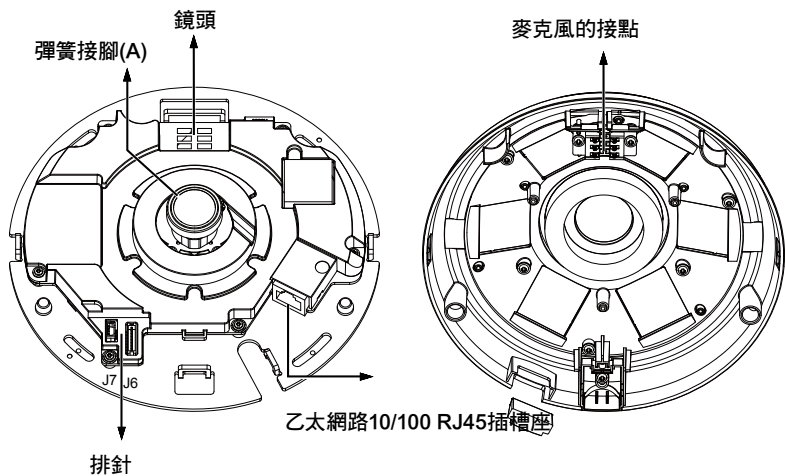


● 電源及I/O纜線

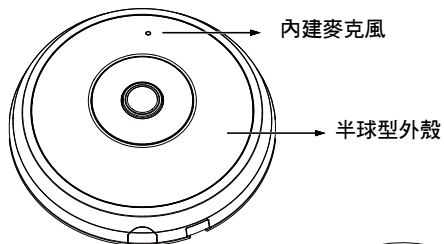


2 實體外觀說明

● 內視圖

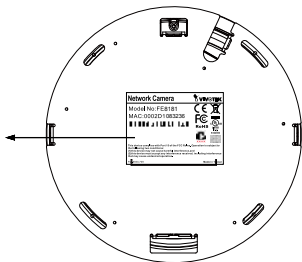


● 外觀



重要事項:

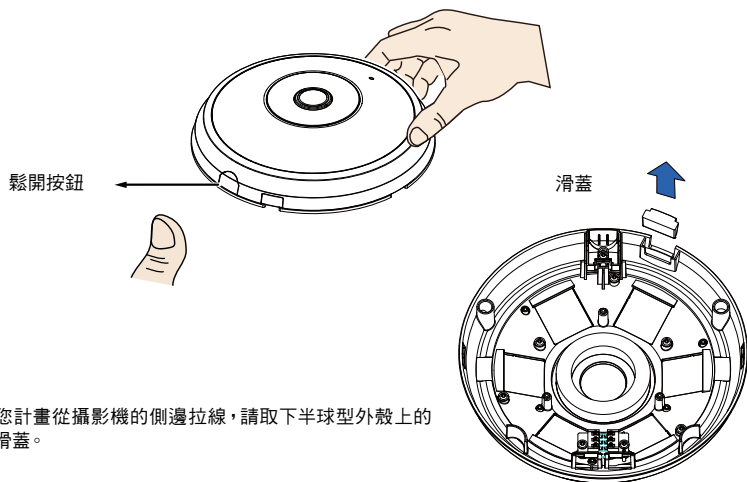
在架設攝影機之前，請務必先記下網路攝影機的MAC位址。



3

硬體架設

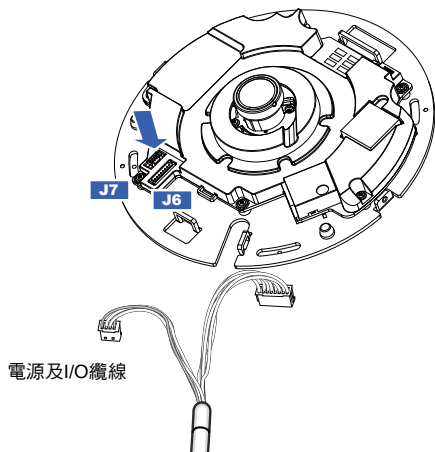
首先，請按下鬆開按鈕開啟半球型外殼。如果半球型外殼不好拆下，您可以推擠半球型外殼另一側的邊緣。接著依照下方步驟執行，即可將攝影機安裝在天花板或牆壁上。



如果您計畫從攝影機的側邊拉線，請取下半球型外殼上的橡膠滑蓋。

連接乙太網路線以及電源線和IO纜線

如果您的交換器不支援乙太網路供電(PoE)，請連接隨附的電源及IO纜線。將白色的排針連接器連接至攝影機上的J6及J7。

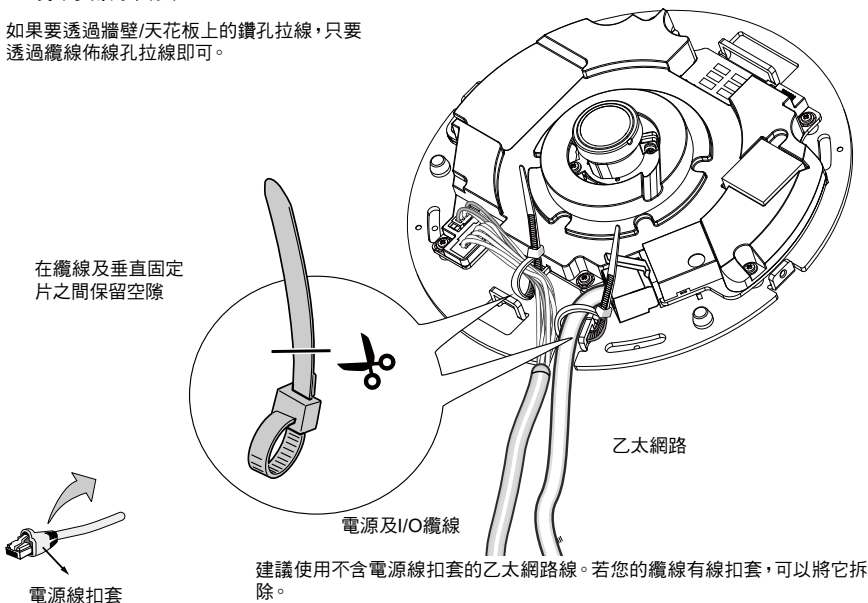


連接纜線

如果您需要透過側邊開口拉線，請依下列步驟執行：

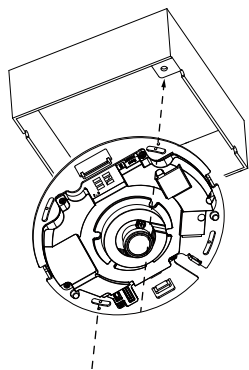
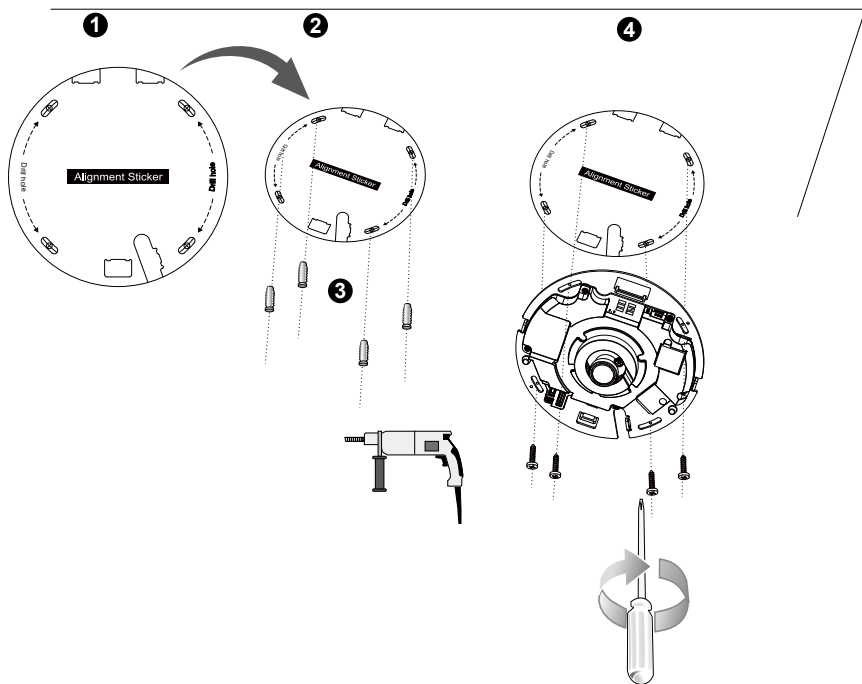
1. 連接乙太網路線以及電源線和IO纜線。乙太網路線由使用者提供。
2. 使用內含的線束將乙太網路與 IO 纜線固定於底板。將線束穿過塑膠蓋側的垂直固定掛耳，以及纜線缺口的邊緣。
3. 在纜線及垂直安裝固定片之間保留空隙。將纜線排列整齊，以免在安裝上蓋時造成阻礙。
4. 剪下多餘的束線帶。

如果要透過牆壁/天花板上的鑽孔拉線，只要透過纜線佈線孔拉線即可。



天花板或牆壁安裝

1. 將隨附的校準貼紙貼在天花板/牆壁上。
2. 利用貼紙上的圓圈標誌，在天花板上鑽出三個導孔。接著將隨附的三個塑膠壁虎敲入天花板上的三個導孔。
3. (選擇性)在天花板/牆壁上鑽出一個纜線孔，然後將纜線穿過這個導孔。
4. 利用隨附的螺絲將攝影機底座鎖在天花板/牆壁上。



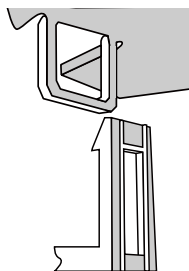
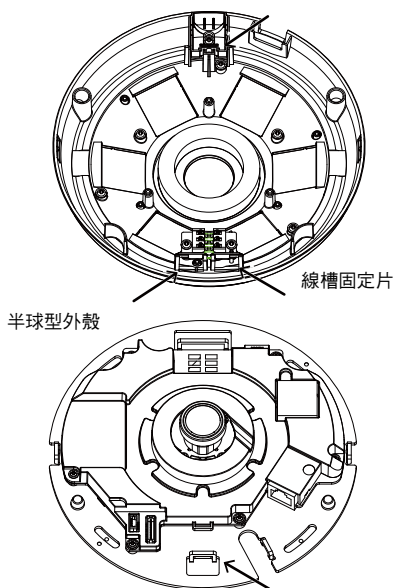
註：

您也可以將攝影機安裝在美規標準的4吋接線盒中。您可以將攝影機的彎槽對準接線盒上的安裝孔。請利用攝影機上的對角線安裝位置，來比對這些位於連接盒上的安裝孔。

裝上上蓋

將攝影機底座上的線槽固定片對齊半球型外殼上的卡扣固定片，即可安裝塑膠半球型外殼。安裝半球型外殼時請平均施力，將其下壓到攝影機底座。

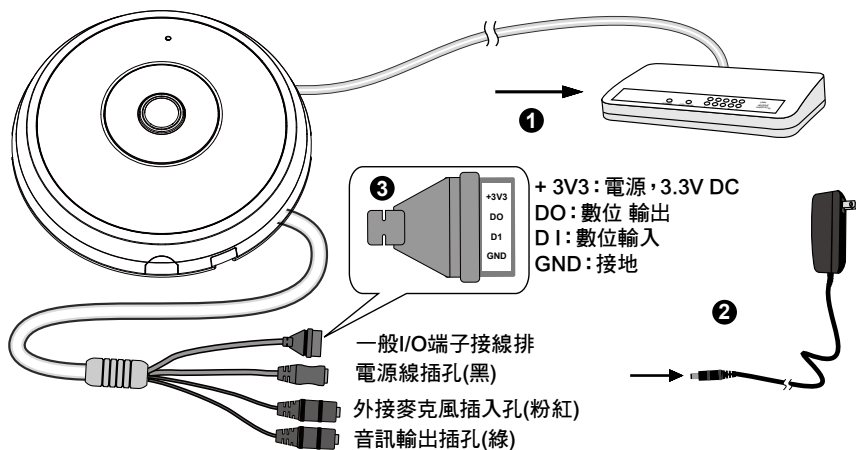
請務必在壓下半球型外殼之前，讓半球型外殼與底座片切齊。半球型外殼可以利用卡扣的結構鎖緊。



4 網路連線

一般連接方式(不使用乙太網路供電的連接方式)

1. 將RJ45乙太網路線連接至交換機。
2. 將電源線從網路攝影機接至電源插座。
3. 如果有諸如感應器或警報等外部裝置，請從一般I/O端子接線排進行接線。



重要：

如果偏好使用直流電源，本產品符合：O/P: 12VDC、2A min. • L.P.S. 依據 IEC 60950-1。

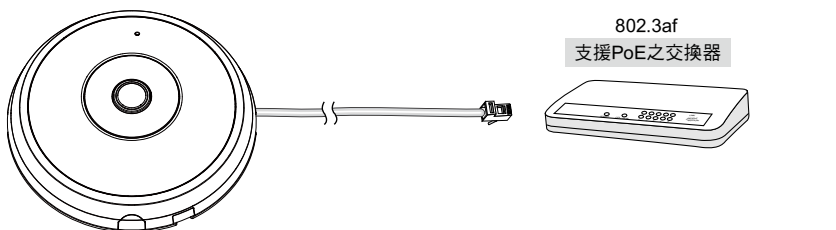
使用乙太網路供電(PoE)的連接方式

● 當使用支援PoE的交換器時

此網路攝影機符合乙太網路供電(PoE)標準，可利用乙太網路纜線來傳輸電源及資料。請參閱下圖，利用乙太網路纜線將攝影機連接到支援乙太網路供電功能的交換器。

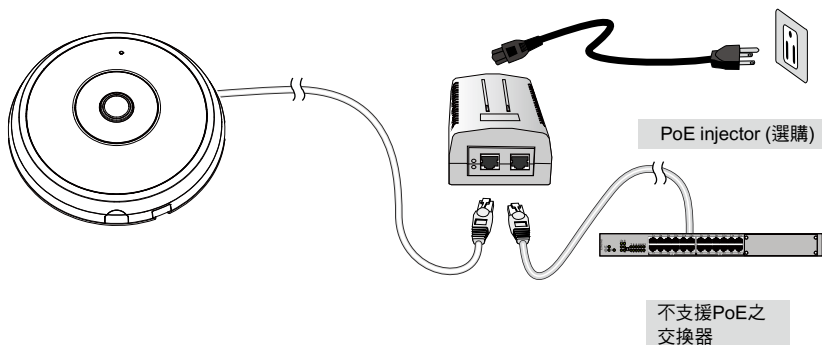
註：

1. 本設備僅連接至PoE網路，而不需要配線至外部廠房。
2. 若是使用乙太網路供電(PoE)輸入，乙太網路供電輸出請務必使用UL Listed的資訊科技設備。



● 當使用不支援PoE的交換器時

請另外購買PoE injector來連接攝影機與不支援PoE的交換器。



5 分配IP位址

1. 自隨附軟體光碟上的「Software Utility」目錄下，執行「安裝精靈2」(Installation Wizard 2)。
2. 安裝程式會先對您的網路環境進行分析，在分析過您的網路之後，請按「下一步」按鈕，繼續執行安裝程式。
3. 安裝程式會搜尋在相同區域網路上的VIVOTEK影音解碼器、影音伺服器或者網路攝影機。
4. 主安裝程式視窗會在短暫搜尋後彈出。在與攝影機標籤上所列者一致、或與包裝盒標籤上序號一致的MAC位址上按兩下，以開啟網路攝影機的瀏覽器會話視窗。

6 準備使用

1. 會出現如下圖所示的網路攝影機瀏覽器會話視窗。
2. 您應該可以從您的攝影機看到現場影像。您也可以從軟體光碟中，將32個頻道的錄影軟體，安裝在由多部攝影機組成的部署環境中。若想瞭解其安裝細節，請參考其相關文件。



有關進一步的設定，請參閱軟體CD上的使用手冊。

註：

若您在顯示現場檢視或螢幕外掛程式控制時發生問題，您可以嘗試手動移除可能已安裝在您電腦上的外掛程式。移除下列資料夾：C:\Program Files (x86)\Camera Stream Controller\。

HARDWARE LIMITED WARRANTY

What Is Covered : This warranty covers any hardware defects in materials or workmanship, with the exceptions stated below.

How Long Coverage Lasts: This warranty lasts for THIRTY-SIX MONTHS from the date of purchase by the original end-user customer.

What Is Not Covered : This warranty does not cover cosmetic damage or any other damage or defect caused by abuse, misuse, neglect, use in violation of instructions, repair by an unauthorized third party, or an act of God. Also, if serial numbers have been altered, defaced, or removed. Further, consequential and incidental damages are not recoverable under this warranty.

What VIVOTEK Will Do: VIVOTEK will, in our sole discretion, repair or replace any product that proves to be defective in material or workmanship. Any repair or replaced part of the product will receive a THREE-MONTH warranty extension.

How To Get Service: Contact our authorized distributors in your region. Please check our website (www.vivotek.com) for the information of an authorized distributor near you.

Your Rights: SOME STATES DO NOT ALLOW EXCLUSION OR LIMITATION OF CONSEQUENTIAL OR INCIDENTAL DAMAGES, SO THE ABOVE EXCLUSION OR LIMITATION MAY NOT APPLY TO YOU. THIS WARRANTY GIVES YOU SPECIFIC LEGAL RIGHTS, AND YOU MAY ALSO HAVE OTHER RIGHTS WHICH VARY FROM STATE TO STATE.



VIVOTEK INC.

6F, No. 192, Lien-Cheng Rd., Chung-Ho,
Taipei County, Taiwan.
www.vivotek.com

-
1. Proof of the date of purchase is required. In the event you can not render such document, warranty will commence from the date of manufacture.
 2. Cosmetic damage will only be covered by this warranty if such damage has been existed at the time of purchase.

P/N:825028701G Rev.: 1.1

All specifications are subject to change without notice.
Copyright © 2015 VIVOTEK INC. All rights reserved.



VIVOTEK INC.

6F, No.192, Lien-Cheng Rd., Chung-Ho, New Taipei City, 235, Taiwan, R.O.C.
| T: +886-2-82455282 | F: +886-2-82455532 | E: sales@vivotek.com

VIVOTEK USA, INC.

2050 Ringwood Avenue, San Jose, CA 95131
| T: 408-773-8666 | F: 408-773-8298 | E: salesusa@vivotek.com

VIVOTEK Europe

Randstad 22-133, 1316BW Almere, The Netherlands
T: +31(0)36-5298-434 E: sales@vivotek.com