

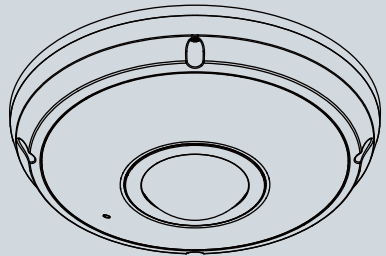


**FE8391-V** Fisheye  
Network Camera

# Quick Installation Guide

English | 繁體中文 | 簡體中文 | 日本語 | Français | Español | Deutsch | Português | Italiano | Türkçe | Polski | Русский | Česky | Svenska | Dutch  
Dansk | Indonesia | العربية

360° Surround View • 10M IR • PoE



**SUPREME**

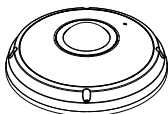


## Warnung vor der Installation

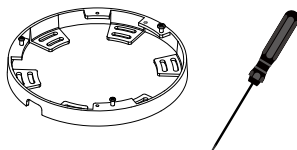
- Netzwerkkamera bei Rauchentwicklung oder ungewöhnlichem Geruch sofort abschalten.
- Netzwerkkamera nur auf feste Unterlagen abstellen.
- Keine Fremdkörper, z. B. Nadeln, in die Netzwerkkamera einführen.
- Hinweise zur Betriebstemperatur siehe Benutzeranleitung.
- Netzwerkkamera bei Gewittern nicht anfassen.
- Netzwerkkamera nicht fallen lassen.

## 1 Packungsinhalt kontrollieren

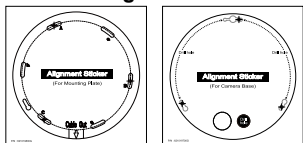
### ● FE8391-V



### ● Befestigungsplatte / Schraubendreher



### ● Ausrichtungsaufkleber



Für Montageplatte

Für Kamerabasis

### ● Schrauben / Feuchtigkeitsabsorber / Doppelseitiges Klebeband / Gummidichtung / Gummi-Unterlegscheibe



### ● Kurze Installationsanleitung



### ● Software-CD

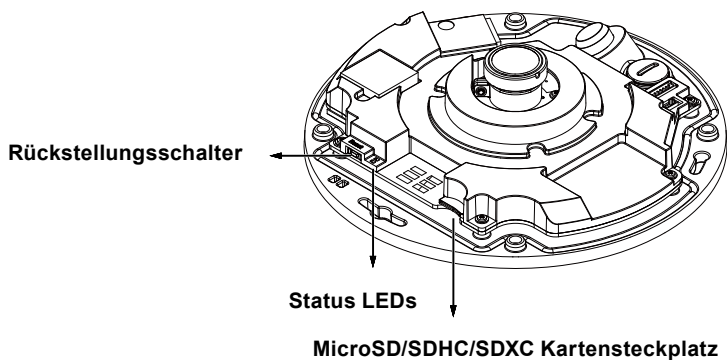
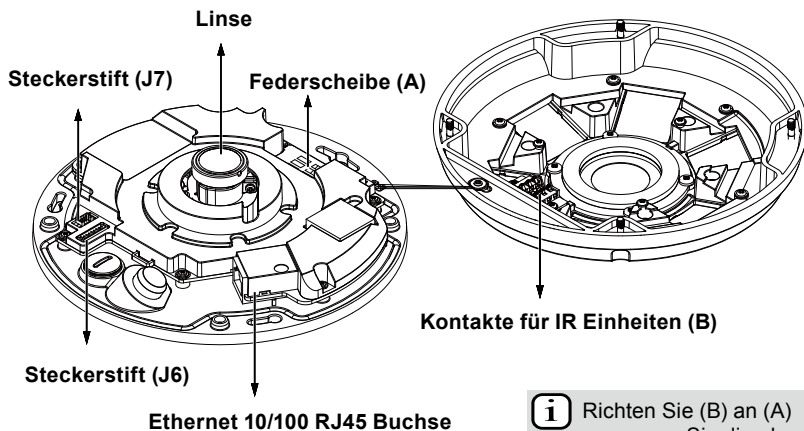


### ● Strom & I/O Kabel



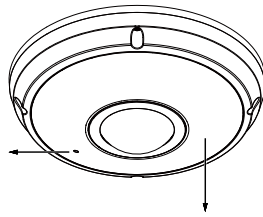
## 2 Beschreibung der Teile

### Innere Ansicht



## ● Außenansicht

Integriertes Mikrofon



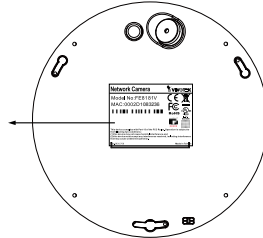
Vandalismussicheres  
IP66 Dome Gehäuse

IR Leuchten unter der Abdeckung  
verborgen



### WICHTIG:

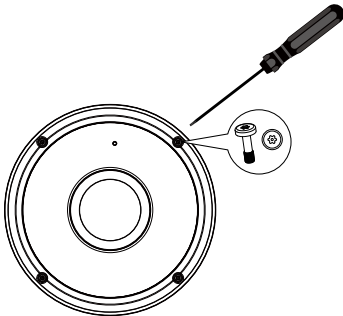
Notieren Sie sich die MAC-Adresse, bevor Sie die Kamera installieren.



3

## Hardwareinstallation

Verwenden Sie zunächst den beiliegenden Schraubendreher, um die vier Schrauben zu lösen und die Kuppelabdeckung von der Kamerabasis abzunehmen. Folgen Sie anschließend den unten stehenden Schritten, um die Kamera entweder an einer Decke oder einer Wand zu befestigen.

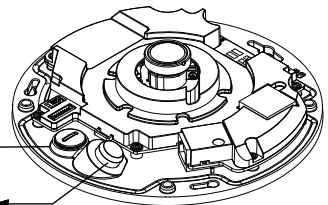


Manipulationssichere  
Schraube

Entfernen Sie die Stopper und führen Sie die Kabel durch die Öffnungen.

Gummistopper für Strom- &  
I/O-Kabel

Gummidichtung für RJ45  
Ethernetkabel



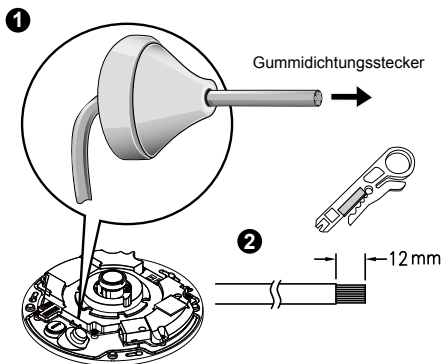
## Anschluss des RJ45 Ethernetkabels

### ● RJ45 Kabelabmessung (Einheit: mm)

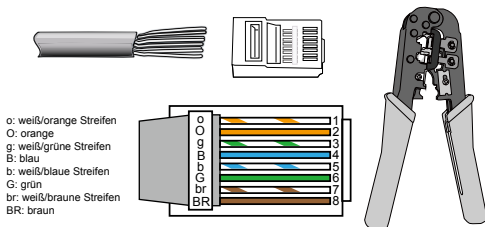
Empfohlene Kabeldicke: (0.51cm)

### ● Zusammenbau

1. Bohren Sie ein Loch in den Gummidichtungsstecker und führen Sie das Ethernetkabel durch die Öffnung.
2. Streifen Sie die Ummantelung des Ethernetkabels ab.



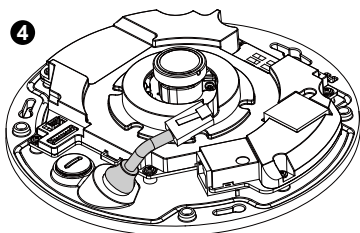
3



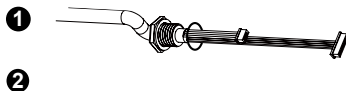
o: weiß/orange Streifen  
O: orange  
g: weiß/grüne Streifen  
B: blau  
b: weiß/blau Streifen  
G: grün  
br: weiß/braune Streifen  
BR: braun

3. Sie benötigen eine RJ-45 Crimpzange, um die Ethernetkabel an einem Anschluss anzubringen. Verbinden Sie die Kabel anschließend mit dem Ethernet RJ45 Anschluss der Kamera.

4



4. Führen Sie das Ethernet Kabel von der Unterseite der Kamera und durch die Öffnung. Bringen Sie die Gummidichtung zum Schutz vor Wasser an.

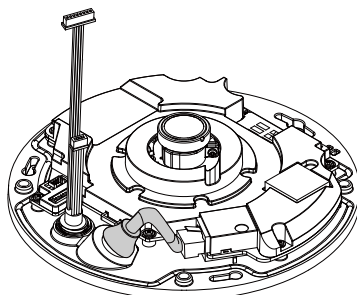


## Stromkabelanschluss

1. Fügen Sie die beiliegende Gummi-Unterlegscheibe wie auf der Abbildung gezeigt an das Kabel an.
2. Führen Sie das Kabel von der Unterseite der Kamera ein und bringen Sie die Gummidichtung wieder an.

### HINWEIS:

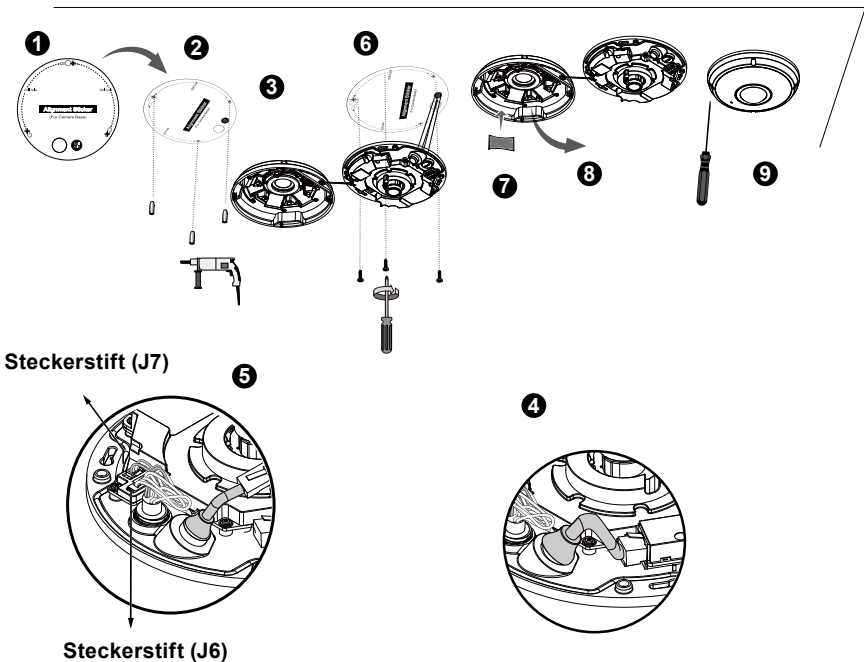
Schließen Sie die beiliegenden Strom- & I/O-Kabel an, falls Ihr Switch kein PoE unterstützt.



## Decken/Wandmontage ohne Montageplatte

(Wählen Sie diesen Montagetyyp, wenn Sie die Kabel an der Unterseite der Kamera einführen möchten)

1. Bringen Sie den beiliegenden Aufkleber für die Kamerabasis an der Decke/Wand an.
2. Verwenden Sie die drei Kreise auf dem Aufkleber und bohren Sie drei Führungslöcher in die Decke. Hämmern Sie anschließend die drei beiliegenden Plastikdübel in die Löcher.
3. Bohren Sie eine Kabelöffnung in die Decke/Wand und führen Sie die Kabel durch die Öffnung.
4. Schließen Sie das Ethernetkabel an die Buchse an.
5. Schließen Sie die beiden weißen Steckleisten an die J6 und J7 Anschlüsse an.
6. Befestigen Sie die Kamerabasis mit den drei beiliegenden Schrauben an der Decke/Wand.
7. Am Kugelgehäuse ist ein Beutel Silicagel angebracht. Tauschen Sie das Silicagel in der Kamera mit dem in der Zubehörtasche enthaltenen aus.
8. Bringen Sie obere Abdeckung an.
9. Befestigen Sie die vier Schrauben mit dem beiliegenden Schraubendreher. Stellen Sie sicher, dass sämtliche Teile der Kamera fest angebracht sind.



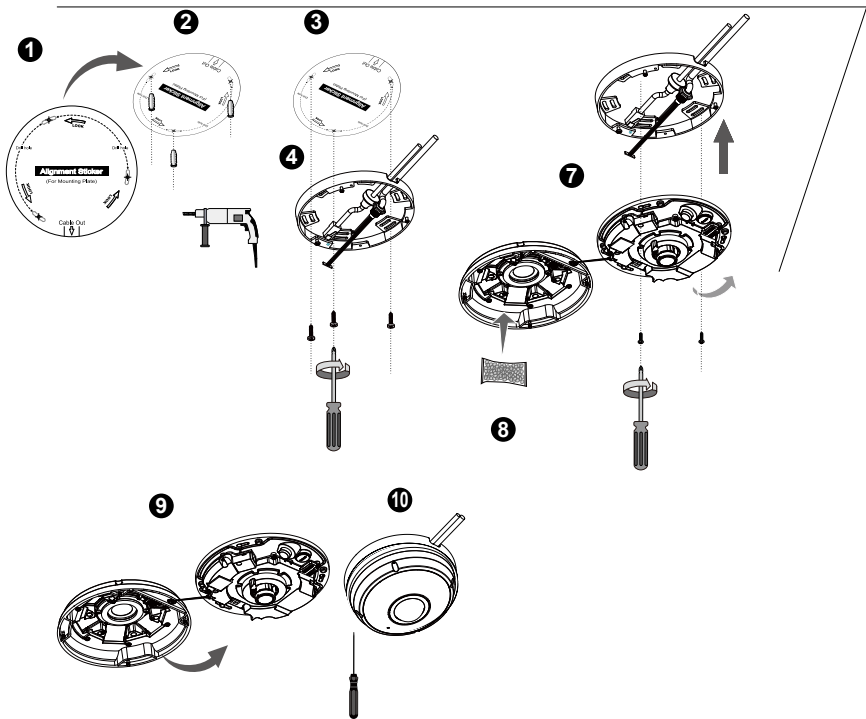
### HINWEIS:

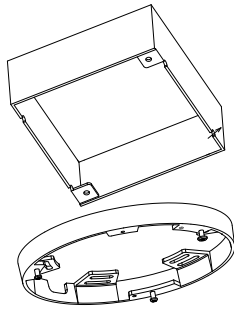
Bringen Sie die Kabel ordentlich an, um ein Verdrehen während des Anbringens der oberen Abdeckung zu vermeiden.

## Decken/Wandmontage mit Montageplatte

(Wählen Sie diesen Montagetypp, wenn Sie die Kabel an der Seite der Kamera einführen möchten)

1. Bringen Sie den beiliegenden Aufkleber für die Montageplatte an der Decke/Wand an.
2. Verwenden Sie die drei Kreise auf dem Aufkleber und bohren Sie drei Führungslöcher in die Decke. Hämmern Sie anschließend die drei beiliegenden Plastikdübel in die Löcher.
3. Richten und führen Sie die Kabel durch die Seite der Montageplatte.
4. Befestigen Sie die Montageplatte mit den drei beiliegenden Schrauben an der Decke/Wand.
5. Schließen Sie das Ethernetkabel an die Buchse an.
6. Schließen Sie die beiden weißen Steckleisten an die J6 und J7 Anschlüsse an.
7. Bringen Sie die Kamerabasis an der Montageplatte an und drehen Sie sie entgegen dem Uhrzeigersinn, wie auf Abbildung 7-1 gezeigt. Befestigen Sie anschließend die beiliegende Schraube, um die Kamerabasis zu sichern. (Abbildung 7-2)
8. Am Kugelgehäuse ist ein Beutel Silicagel angebracht. Tauschen Sie das Silicagel in der Kamera mit dem in der Zubehörtasche enthaltenen aus.
9. Bringen Sie obere Abdeckung an.
10. Befestigen Sie die vier Schrauben mit dem beiliegenden Schraubendreher. Stellen Sie sicher, dass sämtliche Teile der Kamera fest angebracht sind.



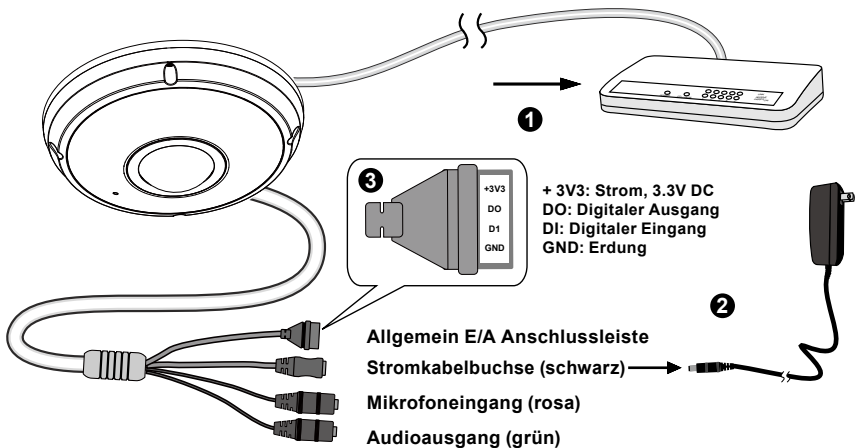


Sie können auch die diagonalen, mit A, B oder C markierten Öffnungen an der Halteplatte verwenden, um die Kamera an einen Standard 4 Zoll Abzweigkasten anzubringen.

## 4 Netzwerkverwendung

### Allgemeine Verbindung (ohne PoE)

1. Schließen Sie das RJ45 Ethernetkabel an einen Schalter an.
2. Verbinden Sie das Netzkabel der Netzwerkkamera mit einer Steckdose.
3. Falls Sie externe Geräte, wie Sensoren und Alarmanlagen haben, so stellen Sie eine Verbindung mit der Allgemeinen E/A Anschlussleiste her.



### WICHTIG:

1. Wenn die IR Leuchten in der Nacht eingeschaltet sind, beträgt der Gesamtstromverbrauch 23W.
2. Wenn Gleichstrom erwünscht ist, müssen die folgenden Spezifikationen eingehalten werden: O/P:12VDC, 2A min., L.P.S. gemäß IEC 60950-1.



## Power over Ethernet (PoE)

### ● Bei der Verwendung eines Switch mit PoE

Die Kamera ist PoE-kompatibel und ermöglicht die Stromübertragung über ein einzelnes Ethernetkabel. Siehe folgende Abbildung zum Anschluss der Kamera eines Switch mit PoE mithilfe eines Ethernetkabels.



### WICHTIG:

Wenn die IR Leuchten in der Nacht eingeschaltet sind, beträgt der Gesamtstromverbrauch 23W. Ein 802.3at PoE PSE, z.B., PoE Switch, ist erforderlich.



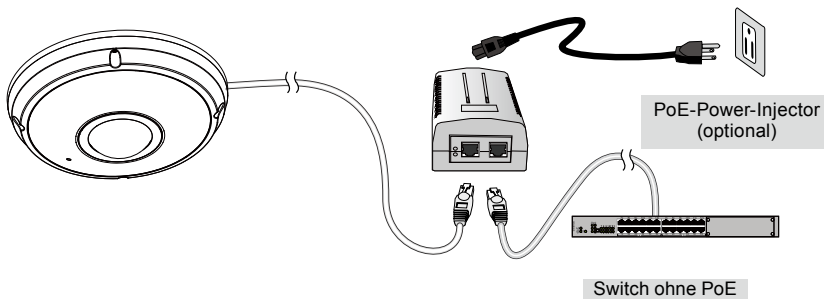
### HINWEIS:

1. Dieses Gerät darf nur an PoE Netzwerke ohne Verbindung zu außenstehenden Anlagen angeschlossen werden.
2. Verwenden Sie für den PoE Eingang nur UL-gelistete I.T.E. mit PoE Ausgang.



### ● Bei Verwendung eines Switch ohne PoE

Verwenden Sie eine PoE-Power-Injector (optional), um diesen zwischen die Kamera und einem Switch ohne PoE zwischen zu schalten.



## 5 IP-Adresse zuweisen

1. Führen Sie den "Installationsassistenten 2" im Verzeichnis Software Utility auf der Software-CD aus.
2. Das Programm analysiert Ihre Netzwerkumgebung. Nach der Analyse Ihres Netzwerkes klicken Sie bitte auf die Schaltfläche "Weiter", um das Programm fortzusetzen.
3. Das Programm sucht nach VIVOTEK Videoempfängern, Videoservern oder Netzwerkkameras in demselben LAN.
4. Nach einer kurzen Suche wird das Hauptinstallationsfenster erscheinen. Klicken Sie doppelt auf die MAC-Adresse, die der auf dem Kameraetikett entspricht oder auf die Seriennummer auf dem Verpackungsetikett, um eine Verwaltungssitzung mit der Netzwerkkamera im Browser zu öffnen.

## 6 Betriebsfertig

1. Eine Browsersitzung mit der Netzwerkkamera sollte wie unten abgebildet angezeigt werden.
2. Sie sollten das Live-Video der Kamera sehen. In einer Umgebung mit mehreren Kameras können Sie auch die 32-Kanal Aufnahmesoftware von der Software-CD installieren. Weitere Informationen zur Installation erhalten Sie in den entsprechenden Dokumenten.



Beachten Sie für das weitere Setup die Benutzeranleitung auf der Software-CD.



### HINWEIS:

Wenn Probleme bei der Live-Anzeige oder der Bildschirm Plug-In Steuerung auftreten, können Sie versuchen, die Plug-Ins, die auf Ihrem Computer installiert wurden, manuell zu entfernen. Löschen Sie den folgenden Ordner: C:\Program Files (x86)\Camera Stream Controller.

## HARDWARE LIMITED WARRANTY

**What Is Covered :** This warranty covers any hardware defects in materials or workmanship, with the exceptions stated below.

**How Long Coverage Lasts:** This warranty lasts for THIRTY-SIX MONTHS from the date of purchase by the original end-user customer.

**What Is Not Covered :** This warranty does not cover cosmetic damage or any other damage or defect caused by abuse, misuse, neglect, use in violation of instructions, repair by an unauthorized third party, or an act of God. Also, if serial numbers have been altered, defaced, or removed. Further, consequential and incidental damages are not recoverable under this warranty.

**What VIVOTEK Will Do:** VIVOTEK will, in our sole discretion, repair or replace any product that proves to be defective in material or workmanship. Any repair or replaced part of the product will receive a THREE-MONTH warranty extension.

**How To Get Service:** Contact our authorized distributors in your region. Please check our website ([www.vivotek.com](http://www.vivotek.com)) for the information of an authorized distributor near you.

**Your Rights:** SOME STATES DO NOT ALLOW EXCLUSION OR LIMITATION OF CONSEQUENTIAL OR INCIDENTAL DAMAGES, SO THE ABOVE EXCLUSION OR LIMITATION MAY NOT APPLY TO YOU. THIS WARRANTY GIVES YOU SPECIFIC LEGAL RIGHTS, AND YOU MAY ALSO HAVE OTHER RIGHTS WHICH VARY FROM STATE TO STATE.



**VIVOTEK INC.**

6F, No. 192, Lien-Cheng Rd., Chung-Ho,  
Taipei County, Taiwan.  
[www.vivotek.com](http://www.vivotek.com)

- 
1. Proof of the date of purchase is required. In the event you can not render such document, warranty will commence from the date of manufacture.
  2. Cosmetic damage will only be covered by this warranty if such damage has been existed at the time of purchase.

P/N:625028801G Rev.: 1.1

All specifications are subject to change without notice.  
Copyright © 2015 VIVOTEK INC. All rights reserved.



**VIVOTEK INC.**

6F, No.192, Lien-Cheng Rd., Chung-Ho, New Taipei City, 235, Taiwan, R.O.C.  
| T: +886-2-82455282 | F: +886-2-82455532 | E: sales@vivotek.com

**VIVOTEK Europe**

Randstad 22-133, 1316BW Almere, The Netherlands  
T: +31(0)36-5298-434 E: sales@vivotek.com

**VIVOTEK USA, INC.**

2050 Ringwood Avenue, San Jose, CA 95131  
| T: 408-773-8666 | F: 408-773-8298 | E: salesusa@vivotek.com