

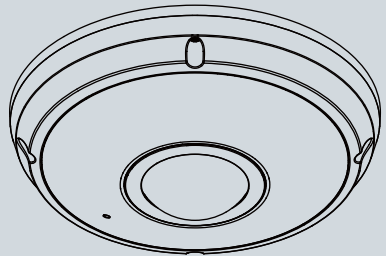


**FE8391-V** Fisheye  
Network Camera

# Quick Installation Guide

English | 繁體中文 | 簡體中文 | 日本語 | Français | Español | Deutsch | Português | Italiano | Türkçe | Polski | Русский | Česky | Svenska | Dutch  
Dansk | Indonesia | العربية

360° Surround View • 10M IR • PoE



**SUPREME**

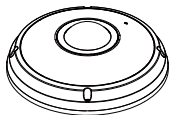


## 安裝前應注意事項

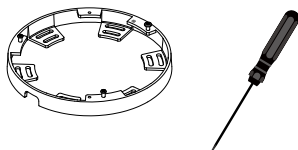
- 如果發現網路攝影機出現煙霧或聞到異味時，請立即關閉電源。
- 有關操作時的溫度，請參閱使用者說明書。
- 請勿將網路攝影機擺放在不穩定的物體上。
- 閃電時，請勿碰觸網路攝影機。
- 請勿將任何物件插入網路攝影機，例如細針。
- 請勿讓網路攝影機掉落地面。

## 1 檢查包裝內容物

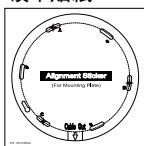
### ● FE8391-V



### ● 安裝金屬板 / 螺絲起子



### ● 校準貼紙



適用安裝金屬板



適用攝影機基座

### ● 螺絲/濕氣吸附劑/雙面膠/橡膠密封插栓/橡膠墊片



### ● 快速安裝手冊



### ● 軟體光碟

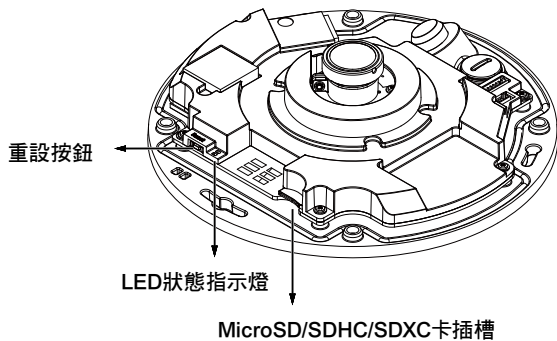
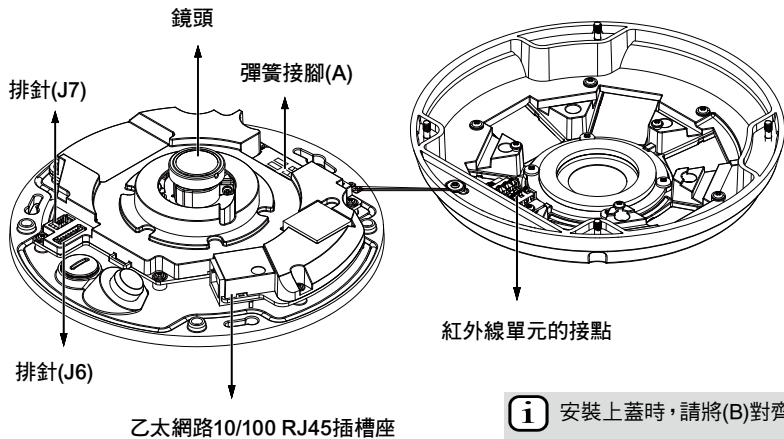


### ● 電源及I/O纜線

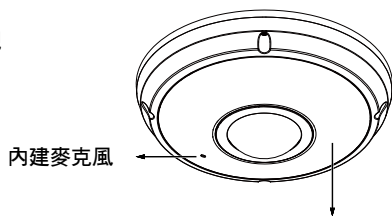


## 2 實體外觀說明

### ● 內視圖



## ● 外觀



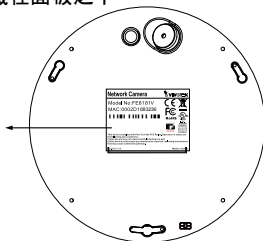
IP66級防爆型半球型外殼

紅外線照明隱藏在面板之下



**重要：**

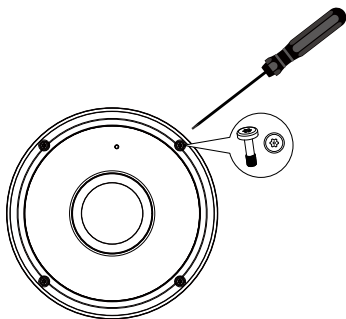
在架設攝影機之前，請務必先記下網路攝影機的MAC位址。



## 3

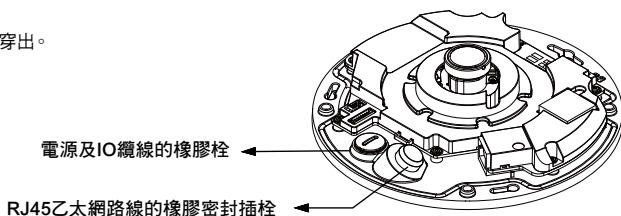
### 硬體架設

先用隨附的螺絲起子鬆開四個螺絲，然後將半球形外殼從攝影機底座拆下。接著依照下列步驟，將攝影機安裝到天花板或牆壁上。



防拆螺絲

拆下止動器，並將纜線由開口穿出。



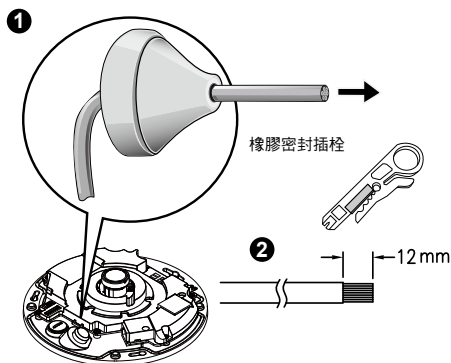
## 連接RJ45乙太網路線

- RJ45纜線尺寸(單位: mm)

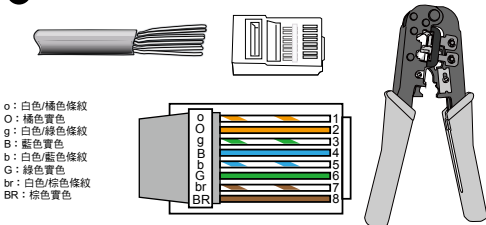
建議纜線規格: (0.51cm)

- 組裝步驟

1. 在橡膠密封插栓上鑽孔，並將乙太網路線穿過開口。
2. 剝除乙太網路線的部份護套。

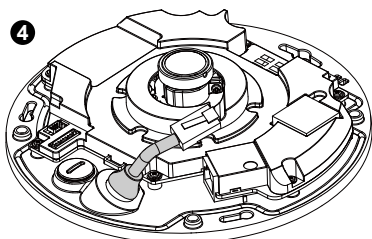


3

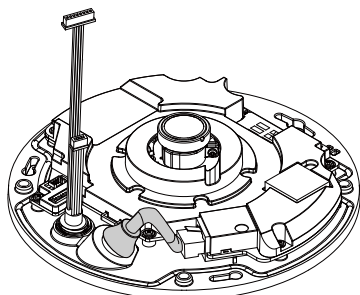
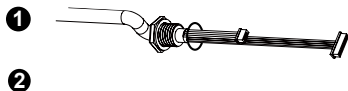


3. 您必須使用RJ-45 壓接工具，以將乙太網路線圈連接至接頭。在完成時，請將纜線連接至攝影機的乙太網路RJ45插槽座。

4



4. 將乙太網路線穿入攝影機底部，並從孔洞穿出。裝上橡膠密封栓，以防止水份進入。



## 連接DC電源線

1. 將隨附的橡膠墊片附加到電源線(如圖所示)。
2. 將電源線從攝影機的底部穿入然後轉緊，以防止水份入侵。



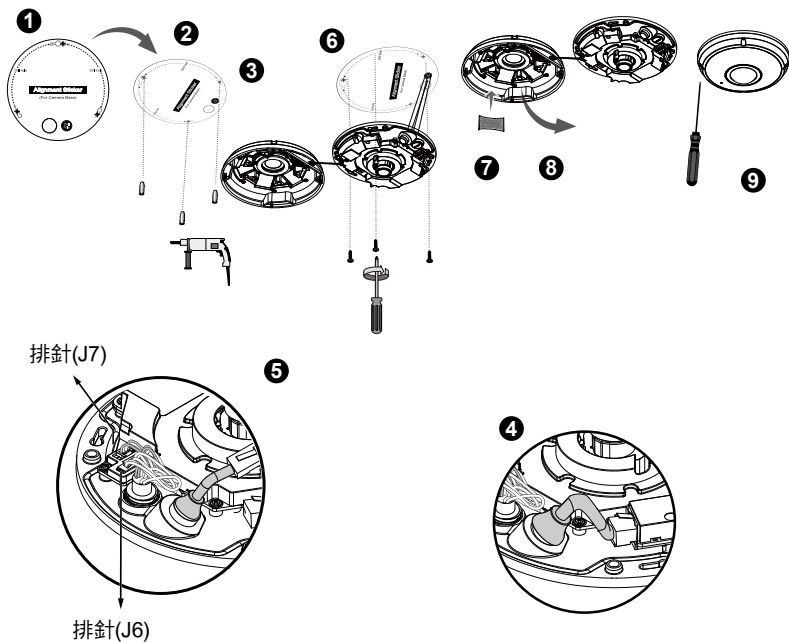
注意：

如果您的交換器不支援乙太網路供電(PoE)，請連接隨附的電源及IO纜線。

## 吸頂/壁掛安裝(不含安裝金屬板)

(如果您要將纜線從攝影機底部穿入,請選擇這種安裝類型)

1. 將隨附的校準貼紙貼在天花板/牆壁上。
2. 利用貼紙上的三個圓圈標誌,在天花板上鑽出三個導孔。然後將隨附的三個塑膠錨釘敲入導孔中。
3. 在天花板/牆壁上鑽出一個纜線孔,然後將纜線穿過這個導孔。
4. 將乙太網路線連接到交換器的插座。
5. 將兩個白色排針接頭連接J6和J7接頭。
6. 以隨附的三顆螺絲將攝影機底座固定在天花板/牆壁上。
7. 您可以在半球型外殼上找到一個乾燥劑。請以配件袋中隨附的乾燥劑更換攝影機內填裝的乾燥劑。
8. 裝上上蓋。
9. 以隨附的螺絲起子將四顆螺絲鎖緊。確定已牢固安裝所有的攝影機零件。



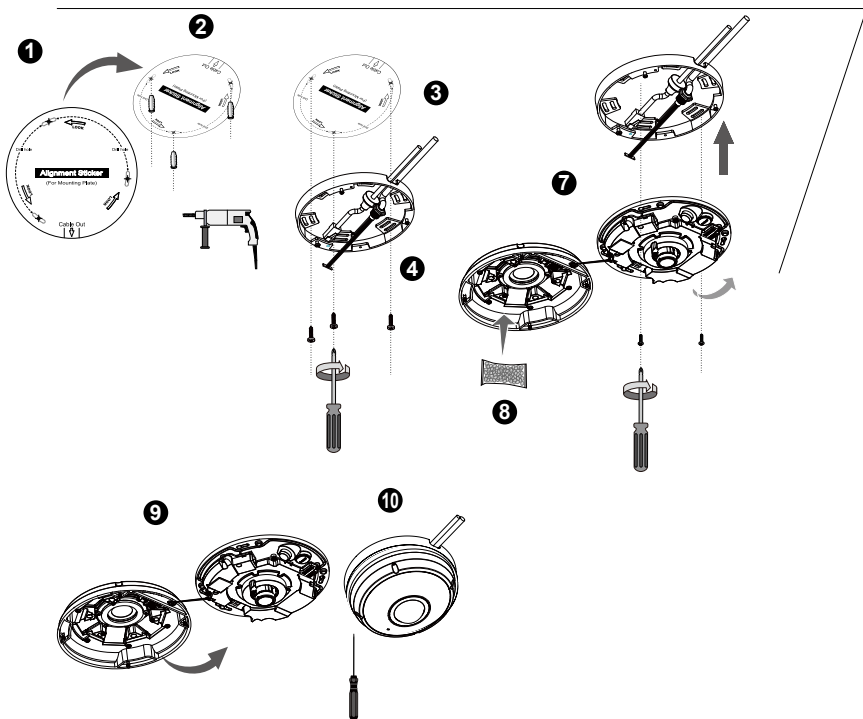
### 注意:

將纜線排列整齊,以免在安裝上蓋時造成阻礙。

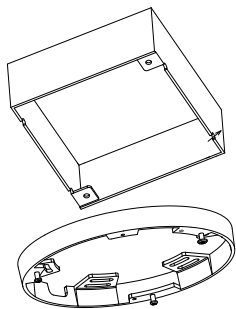
## 吸頂/壁掛安裝(含安裝金屬板)

(如果您要將纜線從旁邊穿入，請選擇這種安裝類型)

1. 將適用於安裝金屬板的校準貼紙貼在天花板/牆壁上。
2. 利用貼紙上的三個圓圈標誌，在天花板上鑽出三個導孔。然後將隨附的三個塑膠錨釘敲入導孔中。
3. 將纜線排列整齊，然後從安裝金屬板的旁邊穿入。
4. 以隨附的三個螺絲將安裝金屬板固定在天花板/牆壁上。
5. 將乙太網路線連接到交換器的插座。
6. 將兩個白色排母連接J6和J7接頭。
7. 將攝影機基座裝在安裝金屬板上，然後依逆時針方向旋轉(如下圖7-1所示)。然後鎖緊隨附的螺絲以固定攝影機基座。(如下圖7-2所示)
8. 您可以在半球型外殼上找到一個乾燥劑。請以配件袋中隨附的乾燥劑更換攝影機內填裝的乾燥劑。
9. 裝上上蓋。
10. 以隨附的螺絲起子將四顆螺絲鎖緊。



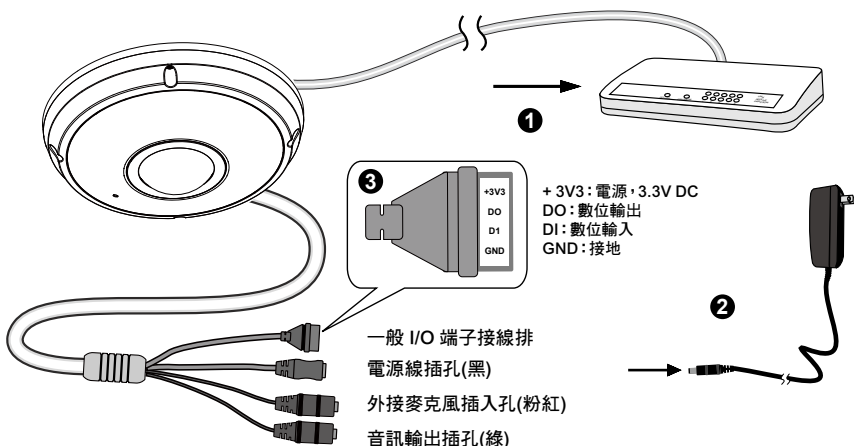
您也可以使用安裝金屬板上標示或A、B或C六角形孔，將攝影機安裝至標準的4吋接線盒中。



## 4 網路連線

### 一般連接方式(不使用乙太網路供電的連接方式)

1. 將RJ45乙太網路線連接至交换机。
2. 將電源線從網路攝影機接至電源插座。
3. 如果有諸如感應器或警報等外部裝置，請從一般 I/O 端子接線排進行接線。



### 重要：

1. 紅外線照明在夜間亮起時，總耗電量為 23W。
2. 如果偏好使用直流電源，本產品符合：O/P: 12VDC、2A min.，L.P.S. 依據 IEC 60950-1。



## 使用乙太網路供電 (PoE) 的連接方式

### ● 當使用支援 PoE 的交換器時

此網路攝影機符合乙太網路供電 (PoE) 標準，可利用乙太網路纜線來傳輸電源及資料。請參閱下圖，利用乙太網路纜線將攝影機連接到支援乙太網路供電功能的交換器。



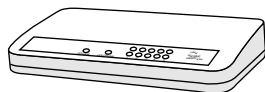
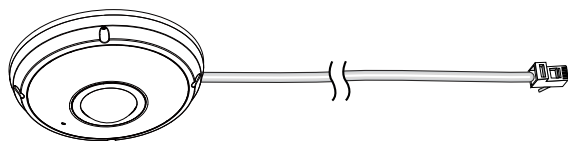
### 重要：

紅外線照明在夜間亮起時，總耗電量為 23W。需要 802.3at PoE PSE，例如 PoE 交換器。



### 注意：

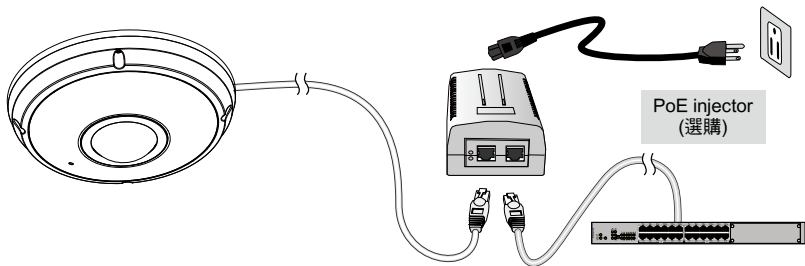
1. 本設備僅連接至PoE網路，而不需要配線至外部廠房。
2. 在PoE輸入部份，請僅使用符合UL的含PoE輸出I.T.E.。



支援 PoE 之交換器

### ● 當使用不支援 PoE 的交換器時

請另外購買 PoE injector 來連接攝影機與不支援 PoE 的交換器。



不支援 PoE 之交換器

## 5 分配 IP 位址

1. 自隨附軟體光碟上的「Software Utility」目錄下，執行「安裝精靈 2」(Installation Wizard 2)。
2. 安裝程式會先對您的網路環境進行分析，在分析過您的網路之後，請按「下一步」按鈕，繼續執行安裝程式。
3. 安裝程式會搜尋在相同區域網路上的VIVOTEK影解碼器、影音伺服器或者網路攝影機。
4. 主安裝程式視窗會在短暫搜尋後彈出。在與攝影機標籤上所列者一致、或與包裝盒標籤上序號一致的MAC位址上按兩下，以開啟網路攝影機的瀏覽器會話視窗。

## 6 準備使用

1. 會出現如下圖所示的網路攝影機瀏覽器會話視窗。
2. 您應該可以從您的攝影機看到現場影像。您也可以從軟體光碟中，將32個頻道的錄影軟體，安裝在由多部攝影機組成的部署環境中。若想瞭解其安裝細節，請參考其相關文件。



有關進一步的設定，請參閱軟體CD上的使用手冊。

### 注意：

若您在顯示現場檢視或螢幕外掛程式控制時發生問題，您可以嘗試手動移除可能已安裝在您電腦上的外掛程式。移除下列資料夾：C:\Program Files (x86)\Camera Stream Controller。

## HARDWARE LIMITED WARRANTY

**What Is Covered :** This warranty covers any hardware defects in materials or workmanship, with the exceptions stated below.

**How Long Coverage Lasts:** This warranty lasts for THIRTY-SIX MONTHS from the date of purchase by the original end-user customer.

**What Is Not Covered :** This warranty does not cover cosmetic damage or any other damage or defect caused by abuse, misuse, neglect, use in violation of instructions, repair by an unauthorized third party, or an act of God. Also, if serial numbers have been altered, defaced, or removed. Further, consequential and incidental damages are not recoverable under this warranty.

**What VIVOTEK Will Do:** VIVOTEK will, in our sole discretion, repair or replace any product that proves to be defective in material or workmanship. Any repair or replaced part of the product will receive a THREE-MONTH warranty extension.

**How To Get Service:** Contact our authorized distributors in your region. Please check our website ([www.vivotek.com](http://www.vivotek.com)) for the information of an authorized distributor near you.

**Your Rights:** SOME STATES DO NOT ALLOW EXCLUSION OR LIMITATION OF CONSEQUENTIAL OR INCIDENTAL DAMAGES, SO THE ABOVE EXCLUSION OR LIMITATION MAY NOT APPLY TO YOU. THIS WARRANTY GIVES YOU SPECIFIC LEGAL RIGHTS, AND YOU MAY ALSO HAVE OTHER RIGHTS WHICH VARY FROM STATE TO STATE.



### VIVOTEK INC.

6F, No. 192, Lien-Cheng Rd., Chung-Ho,  
Taipei County, Taiwan.  
[www.vivotek.com](http://www.vivotek.com)

1. Proof of the date of purchase is required. In the event you can not render such document, warranty will commence from the date of manufacture.
2. Cosmetic damage will only be covered by this warranty if such damage has been existed at the time of purchase.

P/N:625028801G Rev.: 1.1

All specifications are subject to change without notice.  
Copyright © 2015 VIVOTEK INC. All rights reserved.



**VIVOTEK INC.**

6F, No.192, Lien-Cheng Rd., Chung-Ho, New Taipei City, 235, Taiwan, R.O.C.  
| T: +886-2-82455282 | F: +886-2-82455532 | E: sales@vivotek.com

**VIVOTEK Europe**

Randstad 22-133, 1316BW Almere, The Netherlands  
T: +31(0)36-5298-434 E: sales@vivotek.com

**VIVOTEK USA, INC.**

2050 Ringwood Avenue, San Jose, CA 95131  
| T: 408-773-8666 | F: 408-773-8298 | E: salesusa@vivotek.com