



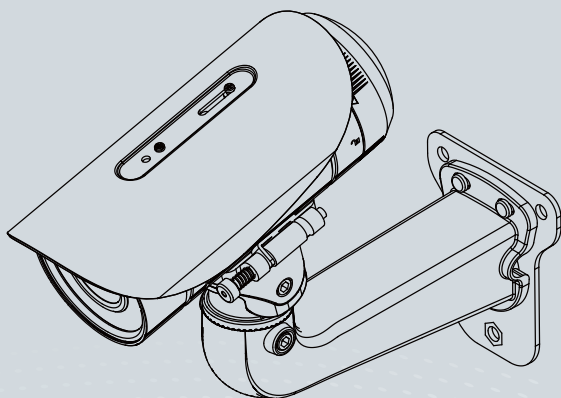
IB8381 / 8381-E Bullet
Network Camera

Quick Installation Guide

English | 繁体中文 | 简体中文 | 日本語 | Français | Español | Deutsch | Português | Italiano | Türkçe | Polski | Русский | Česky | Svenska | Nederlands

Dansk | Indonesia | العربية

5MP • 30M Smart IR • Smart Focus System • IP67 •
Cable Management



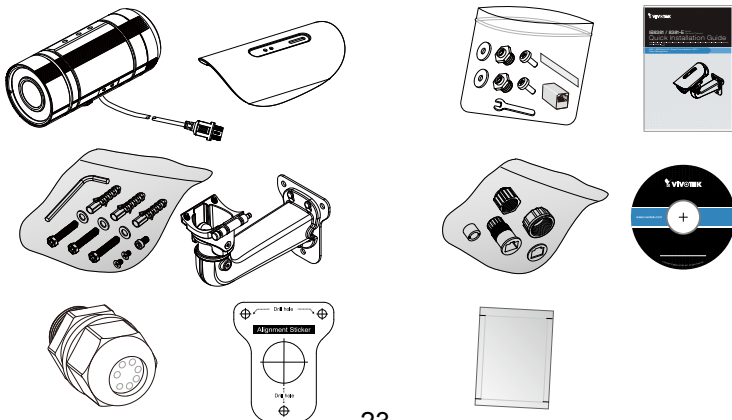


Avertissement avant installation / Aviso antes da instalação / Advertencia antes de la instalación

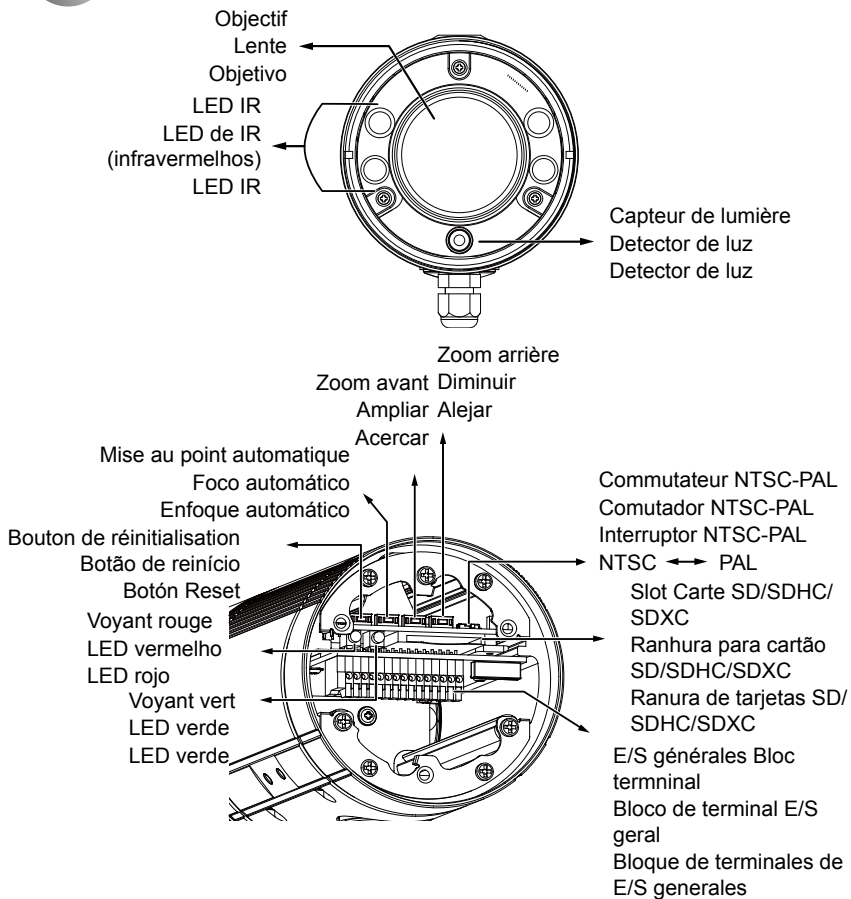
- Éteignez rapidement la caméra réseau si elle dégage de la fumée ou une odeur inhabituelle.
Desligue a Câmara de Rede se vir fumo ou sentir cheiros estranhos.
Apague la cámara de red si aparece humo o algún olor no habitual.
- Ne placez pas la caméra réseau à proximité de sources de chaleur, comme un téléviseur ou un four.
Não coloque a câmara de rede próximo de fontes de calor como, por exemplo, um televisor ou um forno.
No coloque la cámara para conexión en red junto a fuentes de calor, como por ejemplo televisores u hornos.
- Remplacer ou installer incorrectement les composants étanches, par exemple les câbles ou des presse-étoupes, annulera la garantie de votre IP65/66/67.
Substituição ou falha ao instalar corretamente os componentes impermeáveis, por exemplo, cabos os receptáculos de cabos, anularão nossa garantia IP65/66/67.
La sustitución o la incorrecta instalación de los componentes impermeables, como los cables o los prensa-cables, invalidarán la garantía de su IP65/66/67.
- Ne touchez pas à la caméra réseau lors d'un orage.
Não toque na Câmara de Rede quando houver trovoadas.
No toque la cámara de red si hubiera tormentas.
- Consultez le guide d'utilisateur pour obtenir la température de fonctionnement.
Consulte o manual do utilizador para obter informações sobre a temperatura de funcionamento.
Consulte el manual del usuario para ver la temperatura de funcionamiento.
- N'insérez pas d'objet dans la caméra réseau (p. ex. des aiguilles).
Não introduza nenhum objecto dentro da Câmara de Rede, como agulhas.
No inserte ningún objeto en la cámara de red, como agujas.

1

Vérifier le contenu de l'emballage / Verifi que o conteúdo da embalagem / Compruebe el contenido del embalaje



Description physique / Descrição física / Descripción física



3

Installation du matériel / Instalacao de Hardware / Instalación del hardware

1. Attachez l'autocollant d'alignement sur le mur. Percer trois trous dans le mur. Puis martelez les ancres en plastique fournies dans les trous et fixez la plaque avec les vis fournies.

Cole o autocolante de alinhamento na parede. Perfure quatro buracos na parede. Em seguida martele as âncoras nos buracos e fixe a placa com os parafusos fornecidos.

Fije a la pared el adhesivo de alineación. Taladre los cuatro orificios en la pared. Introduzca a continuación los tacos de plástico suministrados en los orificios y asegure la placa con los tornillos suministrados.

2. Fixez la plaque sur le côté de la caméra réseau avec les deux vis.

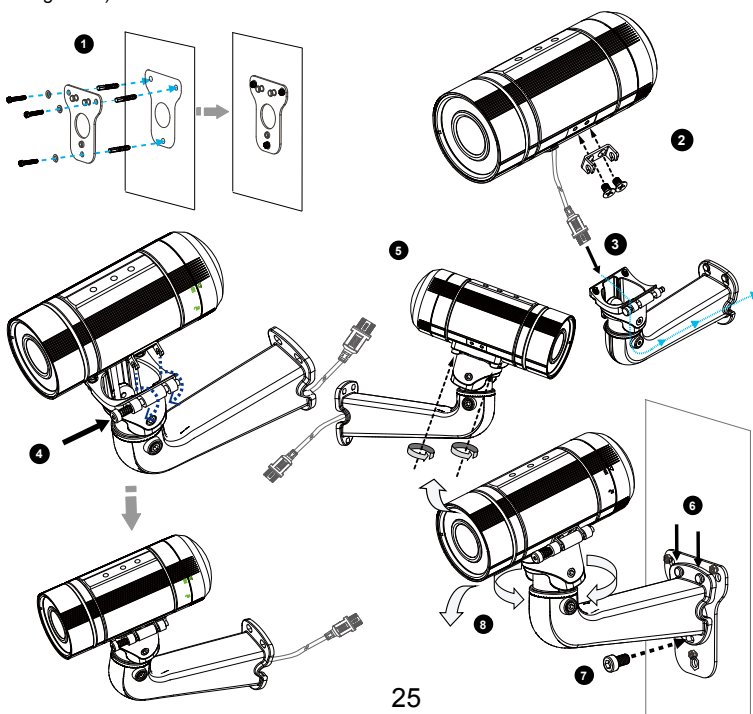
Fixe o suporte de intersecção na lateral da Câmara de Rede com dois parafusos.

Fije el soporte de intersección en el lateral de la cámara de red con los dos tornillos.

3. Passez le câble RJ45 par l'ouverture avant du support mural. (Si vous voulez utiliser des appareils externes tels que des capteurs et des alarmes, veuillez vous référer aux étapes de montage à la page suivante.)

Alimente o cabo RJ45 através da abertura frontal no suporte de montagem em parede. (Caso não use dispositivos externos como sensores e alarmes, consulte as etapas de montagem na próxima página.)

Pase el cable RJ45 por la abertura frontal del soporte de montaje en pared. (Si desea usar dispositivos externos como sensores y alarmas, consulte los pasos de montaje en la página siguiente.)

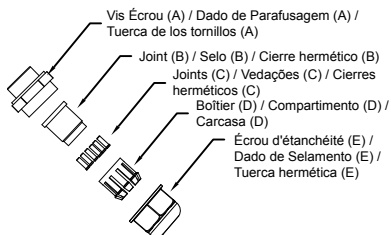


4. Poussez le ressort de mortaise et accrocher le support sur la cannelure du support de bâti mural.
Aperte a fechadura com mola e enganche o suporte na fenda do suporte para montagem na parede.
Presione el cierre y coloque el soporte en la ranura del soporte de montaje en la pared.
5. Fixez les deux vis de l'autre côté du support de bâti mural.
Fixe os dois parafusos no outro lado do suporte para montagem na parede.
Asegure los dos tornillos ubicados en el otro lado del soporte para el montaje en la pared.
6. Accrochez le support de bâti mural de plaque.
Pendure o suporte para montagem na parede sobre a placa.
Coloque el soporte de montaje en la pared en la placa.
7. Fixez le support de bâti mural avec la vis fournie.
Fixe o suporte para montagem na parede com o parafuso fornecido.
Fije el soporte de montaje en la pared con el tornillo suministrado.
8. Ajustez l'angle de support de bâti mural pour viser le secteur de vision.
Ajuste o ângulo do suporte para montagem na parede para mirar a área de tiro.
Ajuste el ángulo del soporte de montaje en la pared para dirigirlo a la zona de filmación.

4 Câblage / Montagem da Ligaç o de Cabos / Ensamblaje de los cables

Connecteur Imperm able / Conector Imperme vel / Conector impermeable

- Composante du connecteur d' tanch it 
Componentes do Conector Imperme vel
Componentes del conector impermeable



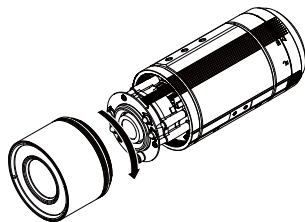
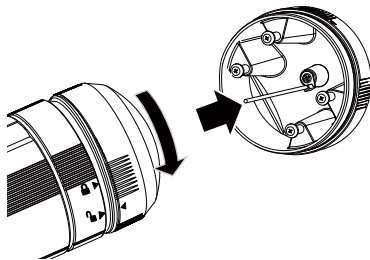
⚠ IMPORTANT / IMPORTANTE / IMPORTANTE

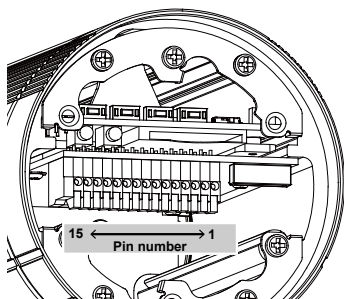
Si vous avez besoin d'ouvrir le couvercle avant, pensez   bien le serrer par la suite pour assurer l' tanch it  de la cam ra.

Caso precise abrir a tampa frontal, lembre-se de apertar depois para que c mera apresente sua caracter stica a prova d' gua.

Si necesita abrir la tapa frontal, aseg rese de apretarla bien despu s de manera que la c mara quede impermeable.

- D finition de Pin / Defini o do Pino / Defini n de las clavijas (Pin)



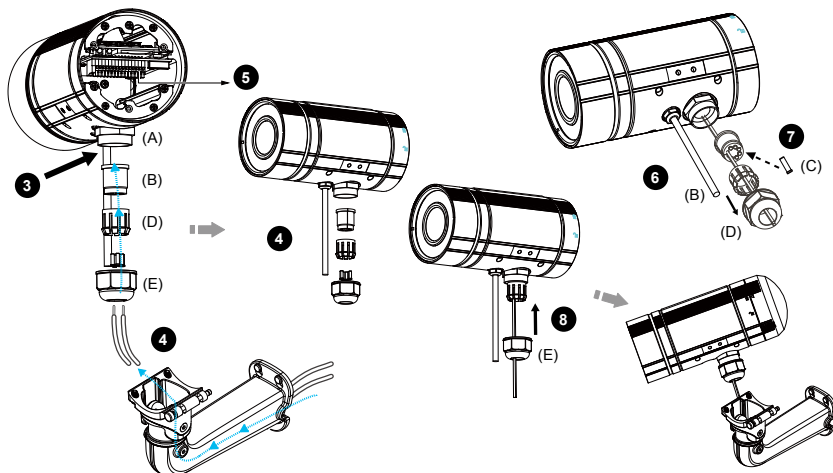


Définition de Pin / Definição do Pino / Definición de las clavijas (Pin)

1	Entrée 24 VCA / CA 24V ENTRADA / ENTRADA AC 24V
2	Entrée 24 VCA / CA 24V ENTRADA / ENTRADA AC 24V
3	Entrée +12VCC / CC12V+ ENTRADA / ENTRADA DC12V+
4	Entrée -12VCC / CC12V- ENTRADA / ENTRADA DC12V-
5	DI-
6	DI+
7	DO-
8	DO+
9	N/C
10	N/C
11	EXT_MIC
12	Sortie audio / Saída de Áudio / Salida de audio
13	Masse audio / Áudio GND / Audio GND
14	Sortie TV / Saída para TV / Salida TV
15	Masse / ATERRAMENTO / GND

Étapes d'assemblage / Passos de Montagem / Pasos de ensamblaje

- Démontez les composants du connecteur imperméable en pièce (A) ~ (F) comme montré ci-dessus.
Desmontar os componentes do conector impermeável na parte (A) ~ (F) como mostrado acima.
Desmonte los componentes del conector impermeable en la parte (A) – (F), tal y como se muestra en la imagen superior.
- Ouvrez le couvercle arrière de la caméra de réseau.
Abra a tampa traseira da Câmara de Rede.
Abra la cubierta posterior de la Cámara de Red.
- Enlevez le taquet en caoutchouc du fond de la caméra réseau et serrez l'écrou (A) fermement.
Remove o bloqueador de borracha da parte inferior da Câmara de Rede e fixe a porca do parafuso (A) firmemente.
Extraiga el tapón de goma de la parte inferior de la Cámara de Red y asegure firmemente la tuerca del tornillo (A).



4. Vous pouvez choisir d'utiliser les entrées 24VCA ou 12VCC comme source d'alimentation, veuillez passer les lignes d'alimentation à travers le support de fixation mural et le connecteur étanche (E -> D -> B -> A) comme illustré ci-dessous. Passez les lignes d'alimentation à travers le joint en caoutchouc (B), puis reliez les lignes d'alimentation au bornier.

Você pode optar por usar as entradas CA24V ou CC12V como uma fonte de alimentação; alimente as linhas de alimentação através do suporte de montagem em parede e do conector a prova d'água (E --> D --> B --> A) conforme ilustrado abaixo. Passe as linhas de alimentação através da vedação de borracha (B) e depois conecte-as aos bloco de terminal.

Puede elegir usar las entradas AC24V o DC12V como fuente de energía, pase las líneas de energía por el soporte de montaje en pared y el conector resistente al agua (E --> D --> B --> A) como se ilustra a continuación. Pase las líneas de alimentación a través de la junta de goma (B) y luego conecte las líneas de alimentación al bloque de terminales. .

5. Si vous avez des dispositifs externes tels que des senseurs et des alarmes, alimenter les câbles à travers le support de bâti mural et le connecteur imperméable (E --> D --> B --> A) suivant l'illustration ci-dessous. Référez vous alors à la définition de goupille pour les connecter au bloque terminal général d'entrée-sortie I/O. Note : La mesure de câble recommandée est de 2.0 ~ 2.8mm.

Se você tiver dispositivos externos tais como sensores e alarmas, alimente os cabos pelo suporte para montagem na parede e pelo conector impermeável (E --> D --> B --> A) como mostrado na ilustração abaixo. Em seguida consulte a definição do pino para ligá-los ao bloco do terminal geral E/S. Nota: A calibração recomendada do cabo é de 2.0 ~ 2.8mm.

Si tiene dispositivos externos, como sensores y alarmas, introduzca los cables a través del soporte de montaje en la pared y el conector impermeable (E --> D --> B --> A), tal y como se muestra en la siguiente ilustración. Consulte la definición de clavijas (Pin) para conectarlos al panel general de terminal I/O. Nota: El calibre recomendado del cable es 2.0 ~ 2.8mm.

6. Pousser le joint (B) dans le logement (D).

Aperte a vedação (B) no compartimento (D).

Presione el cierre hermético (B) en la carcasa (D).

7. Insérer les joints (C) dans les trous vides sur le joint (B) pour éviter l'humidité.

Insira as vedações (C) nos buracos vazios na vedação (B) para evitar humidade.

Introduzca los precintos (C) en los orificios vacíos del cierre hermético (B) para evitar humedad.

8. Fixer l'écrou de cachetage (E) fermement.

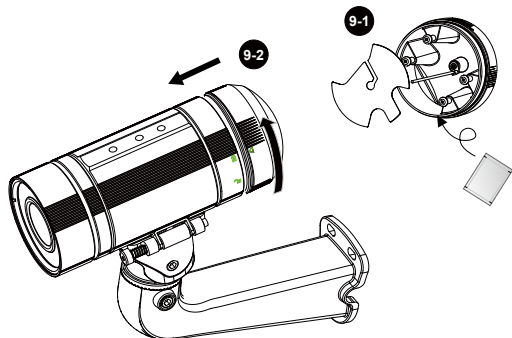
Fixe a porca de vedação (E) firmemente.

Asegure firmemente la tuerca de cierre (E).

9. Ouvrez le sac en aluminium sous-vide et sortez le sachet absorbent d'humidité. Attachez ce sachet à l'intérieur du capot arrière, derrière la matière isolante, puis resserrer le capot arrière. (Veuillez remplacer le sachet absorbent d'humidité par un nouveau à chaque fois que vous ouvrez le capot arrière.)

Abra o saco de alumínio a vácuo e retire o saco dessecante. Anexe o saco dessecante no lado interno da tampa traseira, sob a almofada isolante, e em seguida fixe a tampa traseira. (Substitua o saco dessecante por um novo sempre que abrir a tampa traseira.)

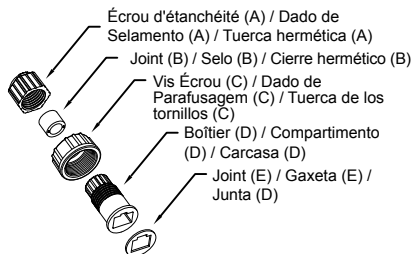
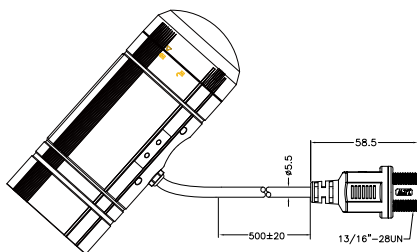
Aba la bolsa sellada al vacío de papel de aluminio y extraiga la bolsa desecante. Fije la bolsa desecante en el lado interior de la cubierta posterior, debajo de la placa aislante, y fije la cubierta posterior. (Sustituya la bolsa desecante por una nueva siempre que abra la cubierta posterior.)



Connecteur du câble RJ45 / Conector de Cabo RJ45 / Conector del cable RJ45

● Dimension du câble RJ45 (Unité : mm)
Dimensão de Cabo RJ45 (unidade: mm)
Dimensiones del cable RJ45 (unidad: mm)

● Composante du connecteur d'étanchéité
Componentes do Conector Impermeável
Componentes del conector impermeable



Étapes d'assemblage / Passos de Montagem / Pasos de ensamblaje

Préparez un câble Ethernet et retirez une partie de la gaine.

Prepare um cabo Ethernet e remova parte do revestimento.

Prepare el cable Ethernet y la parte alargada de la cubierta.



Gabarit de câble recommandé :O.D. 5.5~7

Medida recomendada do cabo:O.D. 5.5~7

Calibre recomendado del cable : O.D. 5.5~7

Insérez le boîtier dans la vis écrou.

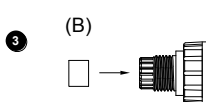
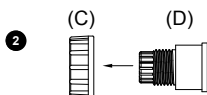
Introduza o compartimento no dado de parafusagem.

Introduzca en la carcasa las tuercas de los tornillos.

Insérez le joint dans le boîtier.

Introduza o selo no compartimento.

Inserte el cierre hermético en la carcasa.



Insérez le câble Ethernet dégainé à travers la vis écrou et le boîtier.

Introduza o cabo decapado Ethernet pelo dado de selagem e pelo compartimento.

Inserte el cable pelado Ethernet a través de la tuerca hermética y la carcasa.

Fixez une fiche RJ45 au câble.

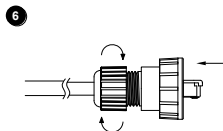
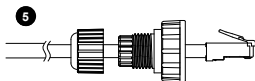
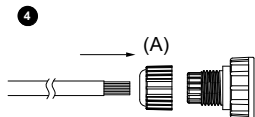
Prenda o cabo com um conector RJ45.

Sujete el cable con un conector RJ45.

Poussez la fiche RJ45 dans le boîtier puis fixez fermement l'écrou d'étanchéité.

Aperte o conector RJ45 para dentro do compartimento, em seguida aperte bem dado de selagem.

Presione el conector RJ45 en la carcasa y asegure fuertemente la tuerca hermética.



Attachez le joint à l'avant du boîtier.

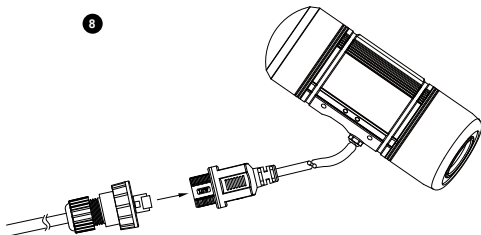
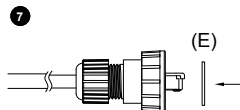
Fixe a gaxeta na parte da frente do compartimento.

Fije la junta en la parte frontal de la carcasa.

Connectez le câble Ethernet au câble RJ45 et fixez fermement les connecteurs.

Ligue o cabo Ethernet ao cabo RJ45 e fixe bem os conectores.

Conecte el cable Ethernet al cable RJ45 y asegure los conectores apropiadamente.



5

Attribution d'une adresse IP / Atribuição de um endereço de IP / Asignación de la dirección IP

1. Installez « Assistant d'installation 2 » (Installation Wizard 2).

Instale o "Installation Wizard 2" (Assistente de instalação 2).

Ejecute el "Asistente de instalación 2".

2. Le programme recherchera des récepteurs vidéo VIVOTEK, des serveurs vidéo ou des caméras réseau sur ce même réseau local.

O programa procura os Receptores de Vídeo VIVOTEK, os Servidores de Vídeo ou as Câmaras de Rede na mesma LAN.

El programa buscará los receptores de vídeo, los servidores de vídeo o las cámaras de red de VIVOTEK situados en la misma red local.

3. Double-cliquez sur l'adresse MAC de la caméra pour ouvrir une session de gestion par navigateur avec la caméra.

Clique duas vezes no endereço MAC da câmara para abrir uma sessão de gerenciamento de navegador com a câmara.

Haga doble clic sobre la dirección MAC de la cámara para abrir una sesión de gestión de navegación con la cámara.

6

Prêt à l'emploi / Pronto a Utilizar / Listo para su uso

L'interface de gestion de la caméra réseau se présente comme ci-dessous.

Uma sessão do navegador com a Câmera de Rede aparecerá como mostrado abaixo.

Una sesión de navegación con la cámara de red debería aparecer como se muestra a continuación.



Remarque / Nota / Nota

Si vous voulez utiliser la protection solaire fournie dans un environnement extérieur, veuillez suivre les étapes d'installation ci-dessous:

Se pretender utilizar o protector solar fornecido para ambientes ao ar livre, siga os passos seguintes para instalar:

Si desea utilizar la visera proporcionada para exteriores, siga los pasos siguientes para instalar:

1. Serrez les deux écrous fournis.

Aperte os dois acopladores hex fornecidos.

Fije los dos conectores hexagonales suministrados.

2. Attachez l'écran solaire à la caméra réseau et faites-le glisser en place.

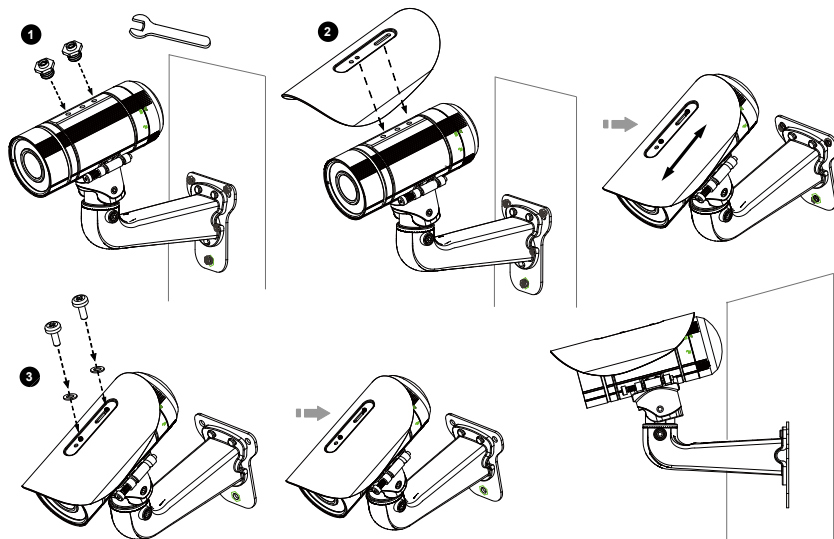
Monte o protector solar fornecido na Câmara de Rede e desloque-o para a posição pretendida.

Coloque la visera proporcionada en la Cámara de red y deslícela hasta la posición deseada.

3. Attachez l'écran solaire avec les vis fournies.

Fixe o protector solar com os dois parafusos fornecidos.

Fije la visera con los dos tornillos proporcionados.



7

Accessoires / Acessórios / Accesorios

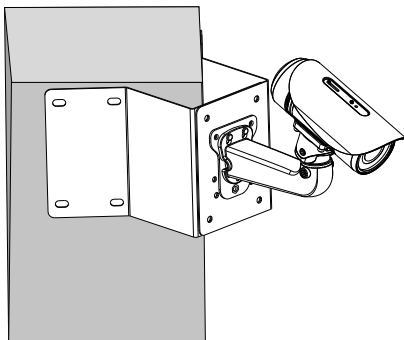
VIVOTEK fournit également d'autres accessoires pour des applications polyvalentes selon les illustrations suivantes. Veuillez visiter le site Web officiel de VIVOTEK pour plus d'information d'achat.

VIVOTEK também fornece outros acessórios para aplicações versáteis como mostrado nas seguintes ilustrações. Visite a website oficial da VIVOTEK para maior informação sobre a compra.

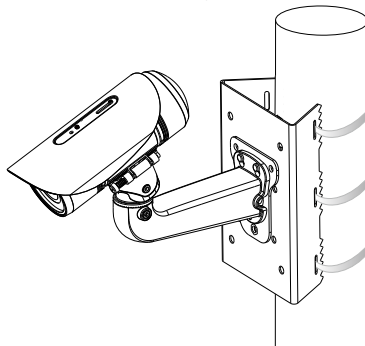
VIVOTEK también ofrece otros accesorios para aplicaciones versátiles, tal y como se puede observar en las ilustraciones siguientes. Visite la página web oficial de VIVOTEK para obtener más información sobre adquisición de accesorios.

Coin de Support de Bâti

Suporte para Montagem em Canto
Soporte de montaje para esquinas

**Pole de Support de Bâti**

Suporte para Montagem em Vara
Soporte de montaje postes.



HARDWARE LIMITED WARRANTY

What Is Covered: This warranty covers any hardware defects in materials or workmanship, with the exceptions stated below.

How Long Coverage Lasts: This warranty lasts for TWENTY-FOUR MONTHS from the date of purchase by the original end-user customer.

What Is Not Covered: This warranty does not cover cosmetic damage or any other damage or defect caused by abuse, misuse, neglect, use in violation of instructions, repair by an unauthorized third party, or an act of God. Also, if serial numbers have been altered, defaced, or removed. Further, consequential and incidental damages are not recoverable under this warranty.

What VIVOTEK Will Do: VIVOTEK will, in our sole discretion, repair or replace any product that proves to be defective in material or workmanship. Any repair or replaced part of the product will receive a THREE-MONTH warranty extension.

How To Get Service: Contact our authorized distributors in your region. Please check our website (www.vivotek.com) for the information of an authorized distributor near you.

Your Rights: SOME STATES DO NOT ALLOW EXCLUSION OR LIMITATION OF CONSEQUENTIAL OR INCIDENTAL DAMAGES, SO THE ABOVE EXCLUSION OR LIMITATION MAY NOT APPLY TO YOU. THIS WARRANTY GIVES YOU SPECIFIC LEGAL RIGHTS, AND YOU MAY ALSO HAVE OTHER RIGHTS WHICH VARY FROM STATE TO STATE.

VIVOTEK INC.

6F, No. 192, Lien-Cheng Rd., Chung-Ho,
Taipei County, Taiwan.
www.vivotek.com

-
1. Proof of the date of purchase is required. In the event you can not render such document, warranty will commence from the date of manufacture.
 2. Cosmetic damage will only be covered by this warranty if such damage has been existed at the time of purchase.

P/N:625026400G Rev. 1.0

All specifications are subject to change without notice.
Copyright © 2014 VIVOTEK INC. All rights reserved.



VIVOTEK INC.

6F, No.192, Lien-Cheng Rd., Chung-Ho, New Taipei City, 235, Taiwan, R.O.C.
| T: +886-2-82455282 | F: +886-2-82455532 | E: sales@vivotek.com

VIVOTEK Netherlands B.V.

Busplein 36, 1315KV, Almere, The Netherlands
| T: +31 (0)36 5389 149 | F: +31 (0)36 5389 111 | E: sales@vivotek.com

VIVOTEK USA, INC.

2050 Ringwood Avenue, San Jose, CA 95131
| T: 408-773-8886 | F: 408-773-8298 | E: salesusa@vivotek.com