



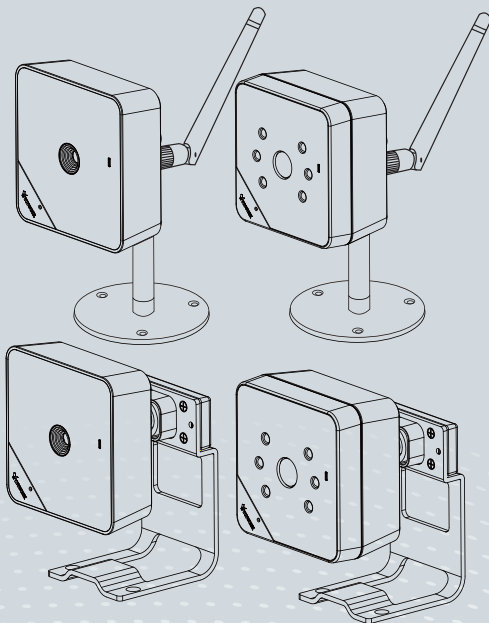
IP8130/8131 IP8130W/8131W Cube Network Camera Quick Installation Guide

English | 繁體中文 | 簡體中文 | 日本語 | Français | Español | Deutsch | Português | Italiano | Türkçe | Polski | Русский | Česky | Svenska | Nederlands

Dansk | Indonesia | العربية

IP8130/8131: 1MP • Compact Size

IP8130W/8131W: 1MP • 802.11n WLAN • WPS



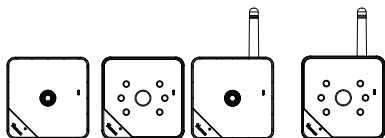


安裝前應注意事項

- 如果發現網路攝影機出現煙霧或聞到異味時，請立即關閉電源。
- 請勿在熱源附近架設網路攝影機，例如電視機或微波爐周圍。
- 避免讓網路攝影機直接曝曬在陽光下。
- 請勿將網路攝影機擺放在不穩定的物體上。
- 請勿拆卸網路攝影機。
- 請勿將任何物件插入網路攝影機，例如細針。
- 避免讓網路攝影機接觸到水分。若網路攝影機被弄濕，請立即關閉電源。
- 有關操作時的溫度，請參閱使用者手冊。
- 請勿在潮溼環境下架設網路攝影機。
- 閃電時，請勿碰觸網路攝影機。
- 請勿讓網路攝影機掉落地面。

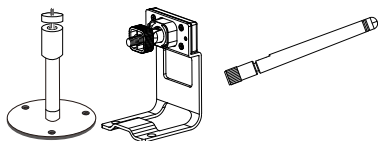
1 檢查包裝內容物

● IP8130 IP8131 IP8130W IP8131W



● 攝影機支架

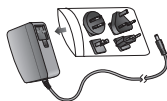
● 天線



● 快速安裝手冊



● 電源轉接器(+12V、1A)



● 軟體光碟

● 產品保固卡



● 螺絲

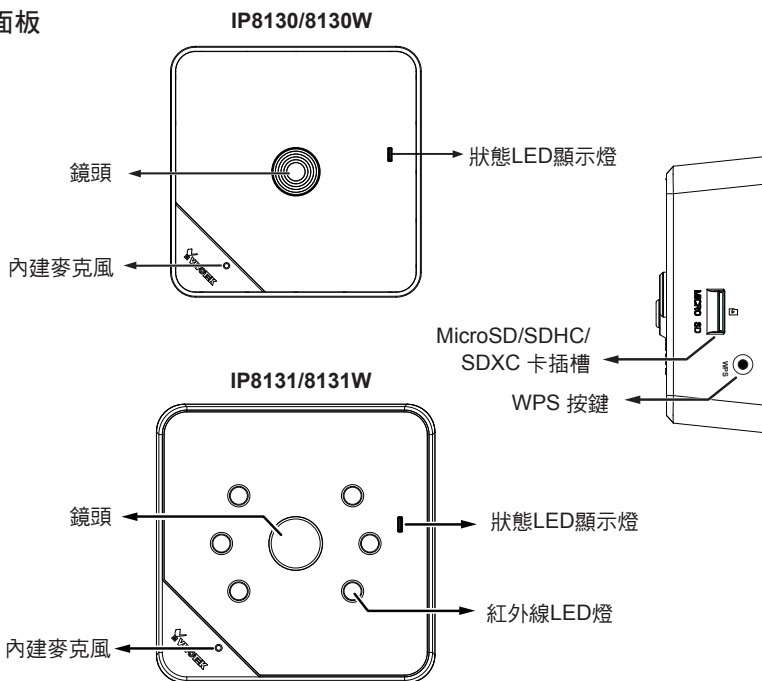
● 乙太網路線



2

實體外觀說明

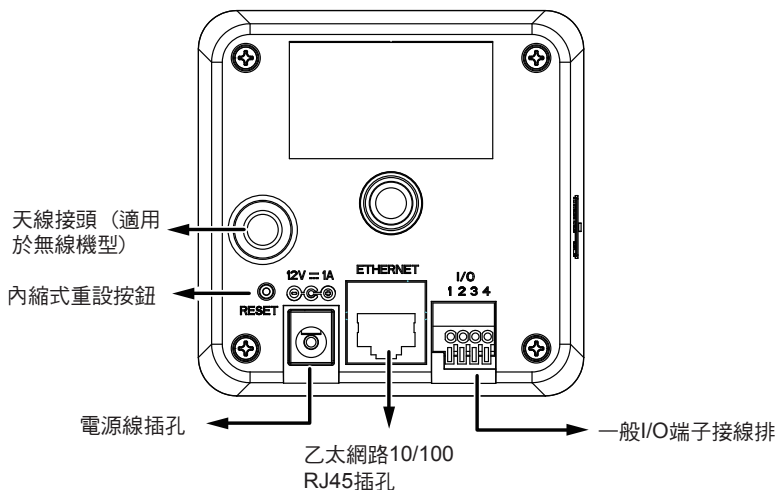
● 前面板



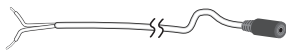
	項目	LED狀態	說明
LED意義	1	穩定紅光 所有 LED 熄滅	電源開啟、系統開機中或表示無網路連線 關機
	2	每 0.15 秒閃爍藍光	搜尋 WPS
	3	每1秒閃爍綠色 穩定紅色	網路已連接 (有線或無線) 網路故障
	4	間歇閃爍綠光與紅光	韌體升級中
	5	每0.15秒閃爍橘色	還原預設值

● 後面板

所有機型的後面板皆相同



1	DI-
2	DI+
3	音訊 GND
4	音訊輸出



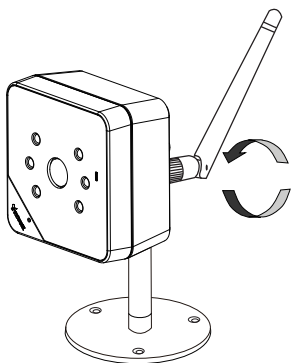
不提供音訊輸出線。

3 將攝影機安裝至支架

將攝影機放至支架並轉至拍攝角度。可使用隨附的螺絲將攝影機固定座固定在安裝表面上。

4 安裝天線 (無線機型)

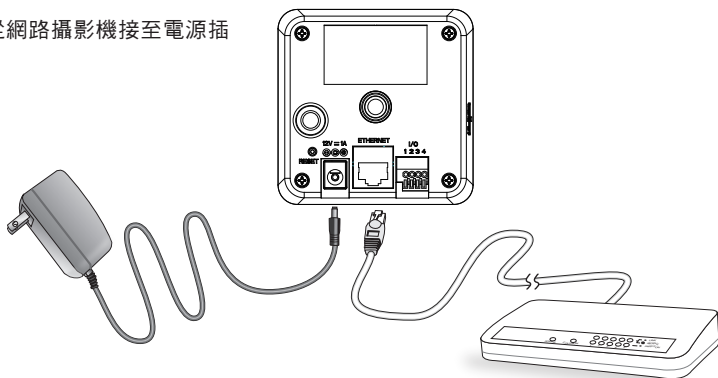
攝影機附天線。應以順時鐘方向轉動方式安裝，以連接至接頭。



5 網路連線

區域網路連線

1. 如果有諸如感應器或警報等外部裝置，請從一般I/O端子接線排進行接線。
2. 透過乙太網路纜線將攝影機連接至交換器或直接連接至電腦。開啟電源之前必須先連接乙太網路。
3. 將電源線從網路攝影機接至電源插座。



6 分配IP地址

在已透過有線或無線連線連接至相同網域的電腦上，執行下列步驟。

1. 自隨附軟體光碟上的「Software Utility」目錄下，執行「安裝精靈 2」(Installation Wizard 2)。
2. 安裝程式會先對您的網路環境進行分析，在分析過您的網路之後，請按「下一步」按鈕，繼續執行安裝程式。



3. 安裝程式會搜尋在相同區域網路上的VIVOTEK影音解碼器、影音伺服器或者網路攝影機。
4. 主安裝程式視窗會在短暫搜尋後彈出。在與攝影機標籤上所列者一致、或與包裝盒標籤上序號一致的MAC位址上按兩下，以開啟網路攝影機的瀏覽器會話視窗。



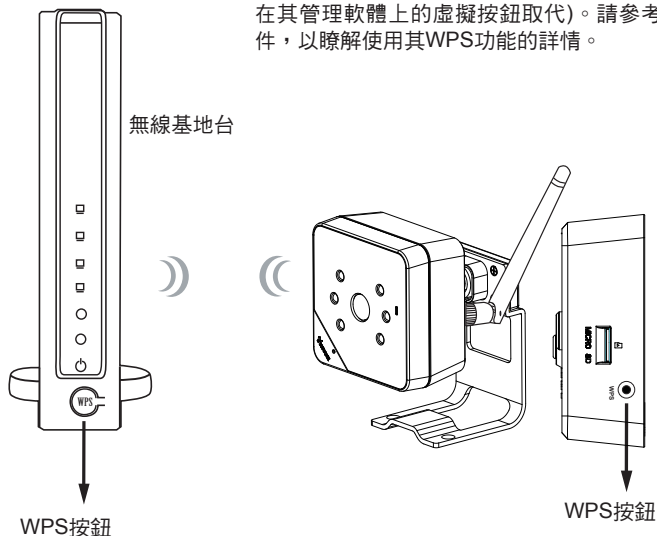
5. 會出現如下圖所示的網路攝影機瀏覽器會話視窗。

6. 您應該可以從您的攝影機看到現場影像。您也可以從軟體光碟中，將32個頻道的錄影軟體，安裝在由多部攝影機組成的部署環境中。若想瞭解其安裝細節，請參考其相關文件。



7 無線連線：使用WPS按鈕

1. 確定您的基地台和作業系統支援WPS (Wi-Fi受保護設定)功能。可以相容基地台輕鬆設定WPS。
2. 中斷連接區域網路纜線，然後連接電源線。
3. 等待 1 分鐘讓攝影機啟動。按下 WPS 按鈕 1 秒鐘。前面板 LED 將閃爍藍光。
4. 按下並按住您基地台上的WPS按鈕(某些路由器/基地台則是在其管理軟體上的虛擬按鈕取代)。請參考您的基地台說明文件，以瞭解使用其WPS功能的詳情。



在完成WPS設定時，將會建立無線連線，且像是WEP或WPA-PSK等安全性加密將會與基地台同步。使用IW2工具尋找攝影機。在IP設定方面，攝影機會透過網頁式的韌體設定，使用DHCP或由您網路攝影機的設定所決定的靜態IP。攝影機的預設是DHCP。

注意：

1. 強烈建議使用 WPA2/AES 加密，以保障存取安全性。
2. 若您的基地台設定「隱藏」SSID，WPS可能無法運作。
3. 若未偵測到已啟用 WPS 功能的基地台，而且經過 2 分鐘之後攝影機仍未偵測到基地台，無線設定將會取消。如果 WPS 組態設定失敗，無線組態設定將會清除。您可以再試一次以上程序或使用有線連線建立 Web 主控台，然後手動設定無線網路。
4. 若對攝影機指定超過基地台網路範圍之外的固定IP，無線設定將會失效。
5. 有線連線將具有較高的優先順序，因此在連接RJ45 LAN連接埠時，無線設定將不會生效。

1. 除了使用 WPS 功能之外，您亦可使用有線連線，手動設定無線網路的組態。
2. 進入設定 (Configuration) > 無線 (Wireless) > WLAN 頁面。輸入與您路由器/基地台相同的無線網路設定 (SSID、加密類型及預先共用金鑰)。
3. 完成後，按一下儲存 (Save) 按鈕，中斷連接乙太網路纜線，然後重新啟動攝影機 (方法是拔除電源線再重新插入電源線)。攝影機將會透過無線網路進行連線。如果設定成功，攝影機的 LED 燈號將在 1 分鐘後變成綠色。如果攝影機的 LED 燈號未在 2 分鐘內變成綠色，請檢查無線網路設定是否有誤。

VIVOTEK
www.vivotek.com

Home Client settings **Configuration**

Wireless > WLAN

System
Media
Network
Wireless
WLAN
Security
PTZ

WLAN configuration

SSID	<input type="text" value="4CEB76CCC068C"/>
Security	<input type="text" value="WPA2-PSK"/>
Algorithm	<input type="text" value="AES"/>
Pre-shared key	<input type="text" value="A4CF90EBAA"/>

P/N:625021700G Rev. 1.0

All specifications are subject to change without notice.
Copyright © 2013 VIVOTEK INC. All rights reserved.



VIVOTEK INC.

6F, No.192, Lien-Cheng Rd., Chung-Ho, New Taipei City, 235, Taiwan, R.O.C.
| T: +886-2-82455282 | F: +886-2-82455532 | E: sales@vivotek.com

VIVOTEK USA, INC.

2050 Ringwood Avenue, San Jose, CA 95131
| T: 408-773-8686 | F: 408-773-8298 | E: salesusa@vivotek.com