

1MP • Privacy Button • Compact Design

NETWORK CAMERA

Quick Installation Guide

English | 繁體中文 | 簡體中文 | 日本語 | Français | Español | Deutsch | Português | Italiano | Türkçe | Polski | Русский | Česky | Svenska | العربية



IP8132
Wired



IP8133W
Wireless



IP8133
Wired PoE

This guide describes the basic functions of IP8132, IP8133, and IP8133W. More details can be found in the User Manual.

تحذيرات قبل التركيب



أبعد كاميرا الشبكة عن الماء. إذا كانت كاميرا الشبكة رطبة، قم بفصل التيار الكهربائي فوراً.

قم بفصل التيار الكهربائي عن كاميرا الشبكة فوراً بمجرد ظهور الدخان أو انبعاث رائحة غريبة منها.

اتصل بالموزع الخاص بك عند حدوث مثل هذه الأشياء

اتصل بالموزع الخاص بك عند حدوث مثل هذه الأشياء.

ارجع إلى كتيب المستخدم لمعرفة درجة حرارة التشغيل.

لا تضع كاميرا الشبكة حول مصادر ساخنة، مثل التلفاز أو الفرن.



لا تضع كاميرا الشبكة في بيئات عالية الرطوبة.

أبعد كاميرا الشبكة عن ضوء الشمس المباشر.



● تجنب لمس كاميرا الشبكة حال حدوث البرق.



● لا تضع كاميرا الشبكة على أسطح غير ثابتة.



● تجنب سقوط كاميرا الشبكة على الأرض.



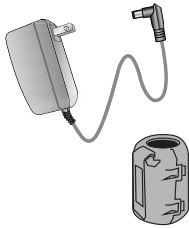
● لا تقم بفك تجميع مكونات كاميرا الشبكة.



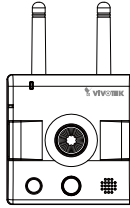
● لا تقم بادخال أي جسم في كاميرا الشبكة، مثل الإبر.



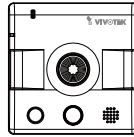
● محول طاقة (+ 5 فولت، 2 أمبير) و Ferrite Core



● IP8133W



● IP8133



● IP8132



● القرص المضغوط للبرنامج



● حامل الكاميرا



● دليل التثبيت السريع



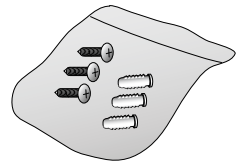
● بطاقة الضمان

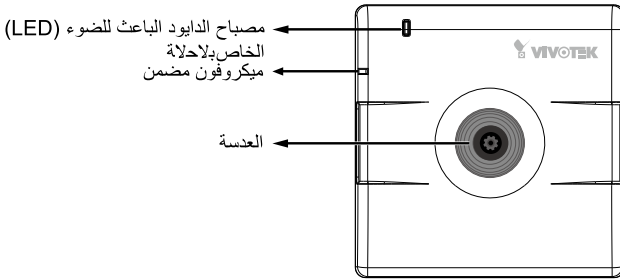


● المسمار (IP8133W)



● مسماران ملوليان





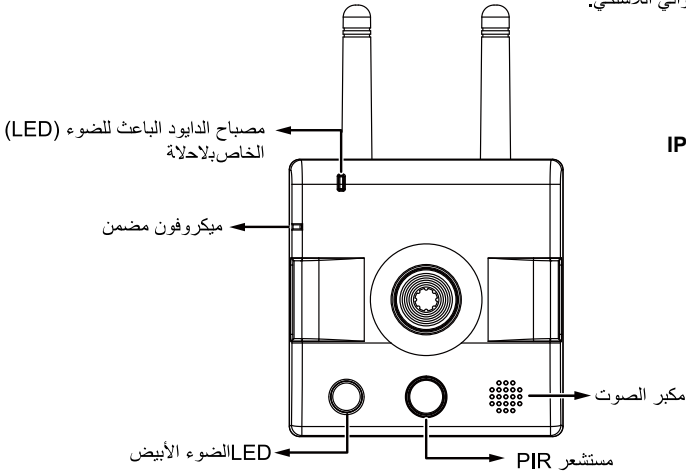
اللوحة الأمامية

IP8132

ملاحظة:



يتشابه المنظر الأمامي لـ IP8133 بلاضبط مع IP8133W فيما عدا الهوائي اللاسلكي.

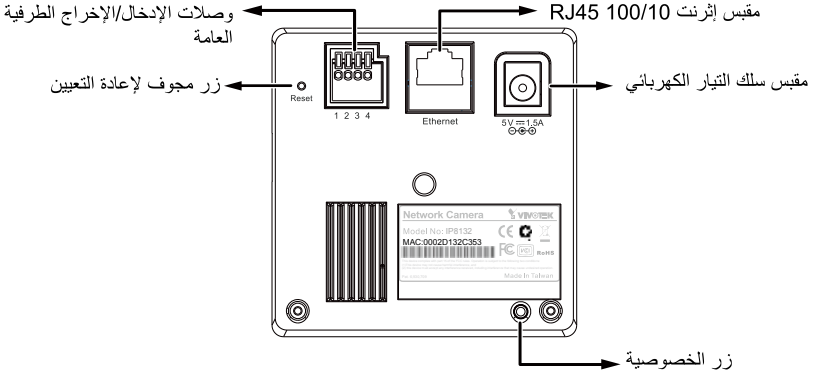


IP8133W

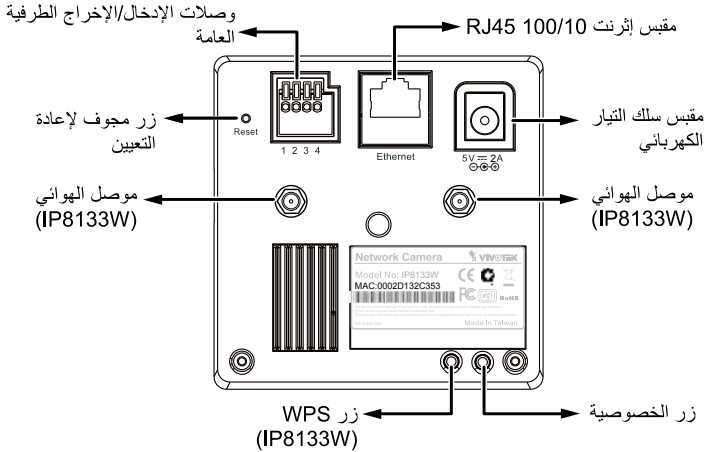
الوصف	حالة LED	العنصر	تعريفات LED
تشغيل الطاقة وتشغيل النظام	احمر ثابت	1	تعريفات LED
إيقاف تشغيل الطاقة	إيقاف تشغيل LED الأحمر		
الشبكة موصلة	وميض أخضر آل ثانية	2	
فشل الشبكة	احمر ثابت		
الصوت مكتوم	وميض أخضر آل ثانيتين	3	
تم الضغط على زر الخصوصية	وميض برتقالي آل ثانيتين	4	
ترقية البرنامج المثبت	وميض أخضر، وأحمر، وبرتقالي على فترات متقطعة	5	
استعادة الضبط الافتراضي	وميض برتقالي آل 0.15 ثانية	6	

IP8132

اللوحة الخلفية



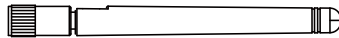
IP8133 & 8133W



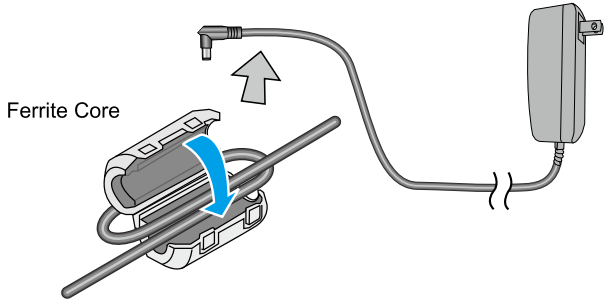
ملاحظة:



يأتي IP8133W مزودًا بهوائي. يقوم المستخدمون بتثبيتهم من خلال التدوير تجاه عقارب الساعة لتوصيلهم بالموصلات.



1. قم بتجميع نصفى وحدة Ferrite Core بكبل الطاقة بلاقرب من موصل التيار المستمر قدر الإمكان. ثم قم بثنى Ferrite Core على أبل الطاقة وقم بلف أبل الطاقة مرة واحدة وافصل المزيج الصغيرة معًا.

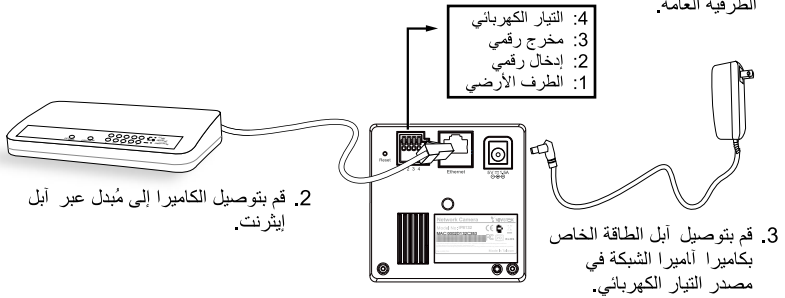


نشر الاستخدام على الشبكة

4

توصيلة الشبكة المحلية

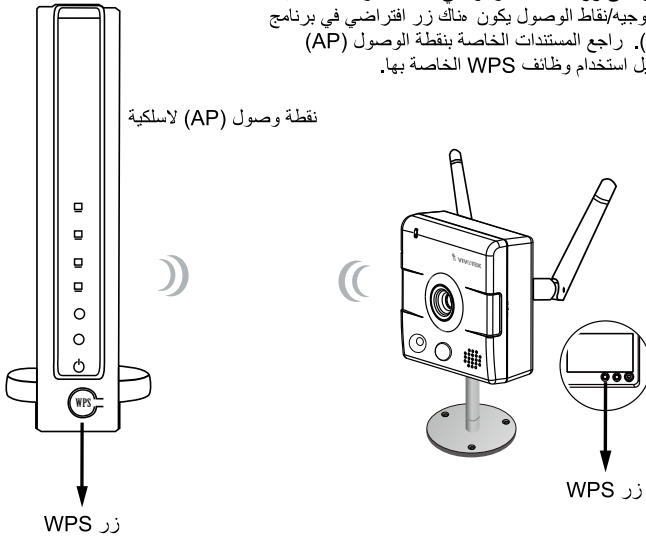
1. إذا أن لديك أجهزة خارجية مثل الأجهزة الاستشعار والتنبيه، قم بتوصيلها عن طريق وصلات الإدخال/الإخراج الطرفية العامة.



ملاحظة:

1. استخدم أبل متداخل من الفئة 5 عند تكون أميرا الشبكة 2. يمكن لـ IP8133 الحصول على الطاقة من خلال توصيل الكبل بمفتاح PoE، ولكن، عند التوصيل بهذه الطريقة، تكون الكاميرا موصلة بشبكات PoE بدون توجيه لوحداث خارجية.

1. تأكد من AP (نقطة الوصول) ونظام التشغيل الخاصين بك يدعمان وظائف WPS (إعداد Wi-Fi المحمي). يمكن WPS من الإعداد السهل بتوافق مع نقاط الوصول.
2. قم بفصل أبل الشبكة المحلية الخاصة بك وانتظر حتى يتحول لون المصباح إلى اللون الأحمر.
3. اضغط على زر WPS لثانية واحدة. سوف تسمع رسالة تعليمات صوتية (باللغة الإنجليزية) من مكبر صوت الكاميرا.
4. اضغط مع الاستمرار على زر WPS الموجود في نقطة الوصول الخاصة بك (في بعض أجهزة التوجيه/نقاط الوصول يكون هناك زر افتراضي في برنامج الإدارة بدلاً من الزر). راجع المستندات الخاصة بنقطة الوصول (AP) للحصول على تفاصيل استخدام وظائف WPS الخاصة بها.



عندما يتم تكوين WPS، يتم إنشاء الارتباطية اللاسلكية وسيتم مزامنة التشفير الأمني، مثل WEP أو WPA-PSK، نقطة الوصول (AP). استخدم أداة IW2 للعثور على الكاميرا. بلانسة لإعداد IP، يتم تحديد استخدام الكاميرا لـ IP ثابت أو DHCP من خلال التكوين الذي تقوم به في أميرا الشبكة وذلك عبر التكوين المرتكز على الشبكة في البرنامج المثبت. الإعداد الافتراضي للكاميرا يكون على DHCP.

ملاحظة:

1. قد لا يعمل WPS إذا كانت نقطة الوصول (AP) مضبوطة على وضع "خفي" في SSID.
2. إذا لم يتم اكتشاف نقطة وصول (AP) ممكن بها WPS، فستقوم الكاميرا بتكرار رسالة التعليمات الصوتية كل 20 ثانية، وإذا لم تستطع الكاميرا اكتشاف نقطة وصول (AP) بعد مرور دقيقتين، فسيتم إلغاء الإعداد اللاسلكي.
3. إذا تم تخصيص الكاميرا بـ IP ثابت خارج جزء شبكة نقطة الوصول (AP)، فسيفشل الإعداد اللاسلكي.
4. تحصل الوصلة السلكية دائماً على الأولوية العليا، ولذلك لن يتم الإعداد اللاسلكي عند توصيل منفذ RJ45 LAN.

1. قم بتثبيت برنامج "Installation Wizard 2" الموجود على دليل Software Utility (الأداة المساعدة للبرنامج) بالأقرص المضغوط للبرنامج.
2. سوف يقوم البرنامج بعمل تحليلات للتعرف على بيئة الشبكة لديك. بعد إجراء التحليلات على الشبكة لديك، برجاء النقر فوق زر "Next" (التالي) لمتابعة البرنامج.



3. سوف يقوم البرنامج ببلاتحث عن أجهزة استقبال الفيديو VIVOTEK، وأذلك ملقمات الفيديو أو أميرات الشبكة (Network Cameras) الموجودة على نفس الشبكة المحلية.
4. بعد إجراء بحث مختصر، سوف تبتثق نافذة برنامج التثبيت. انقر نقرًا مزدوجًا على عنوان MAC الذي يتوافق مع اللوحة المطبوعة على الكاميرا أو مع رقم S/N الموجود على لوحة صندوق الحزمة لفتح جلسة إدارة المتصفح من خلال أميرا الشبكة.



5. يجب أن تطوق جلسة المتصفح الخاص بكاميرا الشبكة أما هو مبن أثناءه.
6. يجب أن تكون قادرًا على مشاهدة الفيديو المباشر من الكاميرا. وقد تقوم أيضًا بتثبيت برنامج تسجيل 32 قناة من أسطوانة البرامج في عملية نشر تتكون من أميرات متعددة لمعرفة تفاصيل تثبيتها، رجاء الرجوع إلى المستندات المتعلقة بذلك.

