



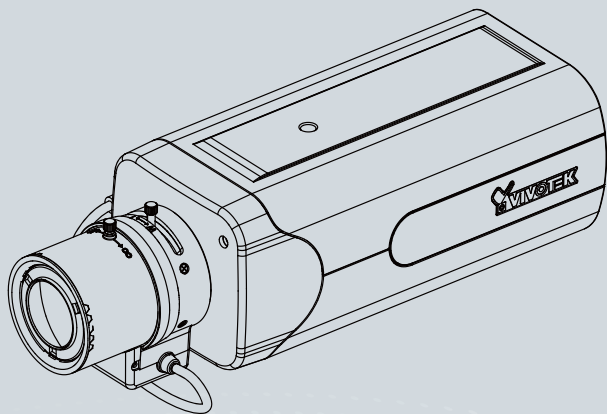
IP8155HP/8165HP Fixed Network Camera

Quick Installation Guide

English | 繁體中文 | 簡體中文 | 日本語 | Français | Español | Deutsch | Português | Italiano | Türkçe | Polski | Русский | Česky | Svenska | Nederlands

Dansk | Indonesia | العربية

1.3/2MP • WDR Pro • Remote Back Focus



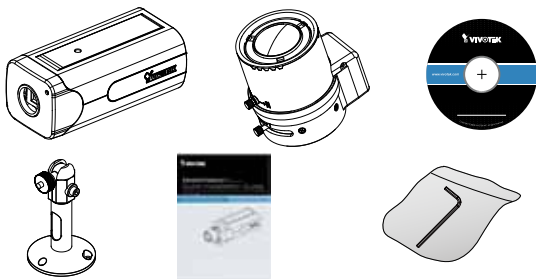


Warning Before Installation / Warnung vor der Installation / Waarschuwing voor installatie

- Power off the Network Camera as soon as smoke or unusual odors are detected.
Netzwerkamera bei Rauchentwicklung oder ungewöhnlichem Geruch sofort abschalten.
Schakel de Network Camera onmiddellijk uit als rook of onverwachte geur wordt waargenomen.
- Keep the Network Camera away from water. If the Network Camera becomes wet, power off immediately.
Halten Sie die Netzwerkamera von Wasser und sonstiger Feuchtigkeit fern. Falls die Netzwerkamera nass oder feucht geworden sein sollte, schalten Sie sie sofort aus.
Houd de Network Camera uit de buurt van water. Schakel de Network Camera onmiddellijk uit als deze nat wordt.
- Do not place the Network Camera around heat sources, such as a television or oven.
Stellen Sie die Netzwerkamera nicht in der Nähe von Wärmequellen (z. B. Fernsehgeräte, Heizgeräte, etc.) auf.
Plaats de Network Camera niet in de buurt van warmtebronnen zoals een tv of oven.
- Refer to your user's manual for the operating temperature.
Hinweise zur Betriebstemperatur siehe Benutzeranleitung.
Se brugermanualen mht. drifttemperatur.
- Keep the Network Camera away from direct sunlight.
Setzen Sie die Netzwerkamera keiner direkten Sonneneinstrahlung aus.
Hold netværkskameraet skærmet mod direkte sollys.
- Do not place the Network Camera in high humidity environments.
Stellen Sie die Netzwerkamera nicht in feuchter Umgebung auf.
Placér ikke netværkskameraet i fugtige områder.

1

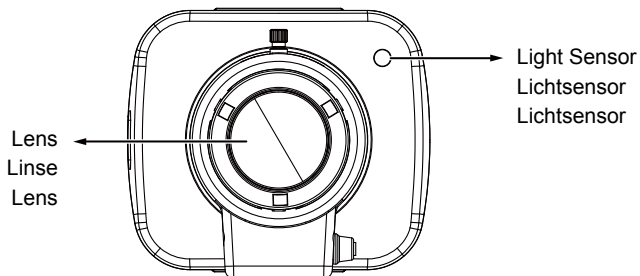
Package Contents / Packungsinhalt kontrollieren / Inhoud van de verpakking



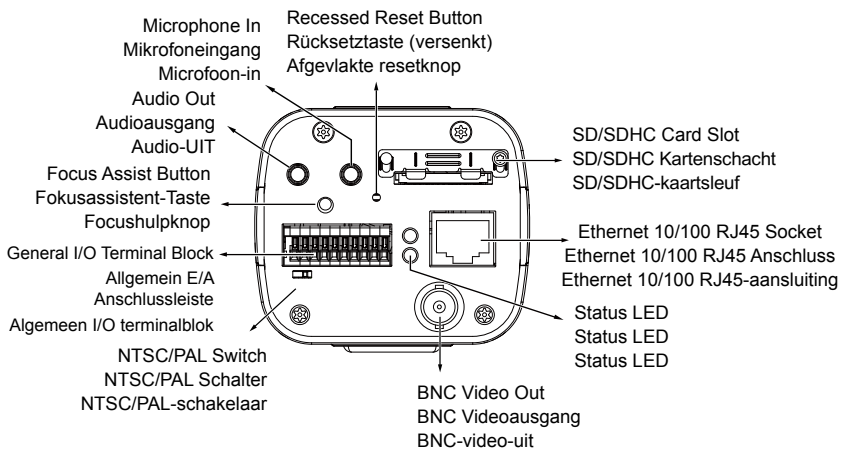
2

Physical Description / Beschreibung der Teile / Afmetingen

● Front Panel / Vorderseite / Voorkant

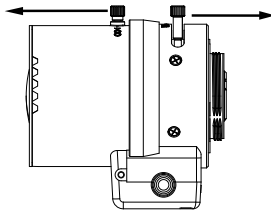


● Rear Panel / Rückseite / Achterkant



● Lens / Linse / Lens

Zoom Controller
Zoomeinstellung
Zoombesturing



Focus Controller
Fokuseinstellung
Focusbesturing

3 Mounting the Lens to the Camera / Objektiv an der Kamera anbringen / De lens op de camera monteren

1. Mount the lens by turning it clockwise onto the camera mount until it stops.

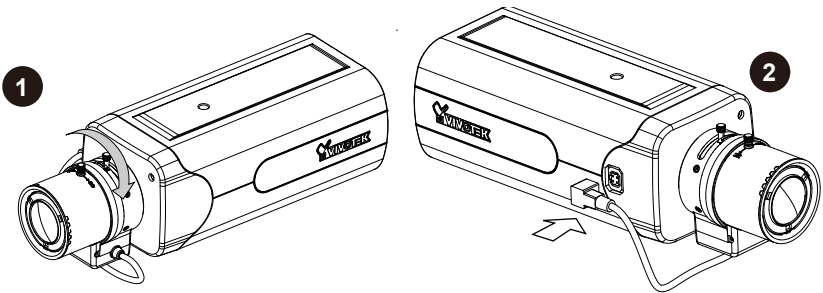
Bringen Sie das Objektiv an, indem Sie es im Uhrzeigersinn an die Kamerahalterung anschrauben.

Bevestig de lens door deze rechtsom op het bevestigingspunt op de camera vast te draaien.

2. Connect the P-iris control cable to the socket.

Schließen Sie das Steuerungskabel der P-Irisblende an den Anschluss an.

Sluit de P-iris control-kabel aan op de aansluiting.



4

Network Deployment / Netzwerkverwendung / Network inrichten

1. If you have external devices such as sensors and alarms, connect them to the general I/O terminal block.

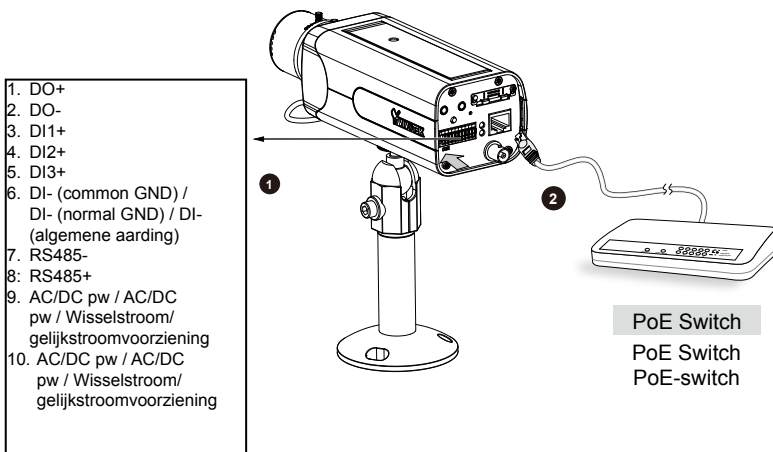
Falls Sie externe Geräte, wie Sensoren und Alarmanlagen haben, so stellen Sie eine Verbindung mit der Allgemeinen E/A-Anschlussleiste her.

Als u beschikt over externe apparaten, zoals sensoren en alarmsignalen, sluit u deze aan op het algemene I/O-terminalblok.

2. Connect the camera to a switch via Ethernet cable.

Schließen Sie die Kamera über ein Ethernetkabel an einen Hub an.

Verbind de camera via een Ethernetkabel met een switch.



Pins 9 and 10 are for 12V DC and 24V AC input.

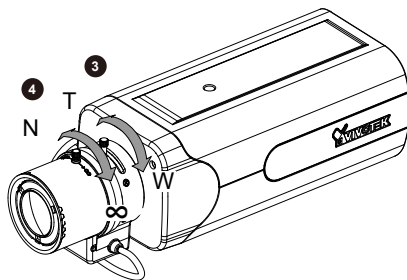
Pins 9 und 10 sind für 12V DC und 24V AC Eingang.

Pinnen 9 en 10 zijn bestemd voor 12 V gelijkstroom en 24 V wisselstroom ingang.

5

Assigning an IP Address / IP-Adresse zuweisen / Een ip-adres toekennen

1. Install the "Installation Wizard 2."
 Installieren Sie den "Installationsassistenten 2".
 Installeer de "Installation Wizard 2."
2. The program will search for VIVOTEK Video Receivers, Video Servers, and Network Cameras on the same LAN.
 Das Programm sucht nach VIVOTEK Videoempfängern, Videoservern oder Netzwerkkameras in demselben LAN.
 Het programma zoekt videoreceivers, videoservers en Network Camera's van VIVOTEK op hetzelfde lan.
3. Double-click on the camera's MAC address to open a browser management session with the camera.
 Klicken Sie doppelt auf die MAC-Adresse, um eine Verwaltungssitzung mit der Netzwerkkamera im Browser zu öffnen.
 Dubbelklik op het MAC-adres van de camera om een browserbeheersessie met de camera te openen.
4. Unscrew the zoom controller to adjust the zoom factor. Upon completion, tighten the zoom controller.
 Zum Anpassen der Vergrößerung (Zoom) lösen Sie die Zoomeinstellung. Nach der Einstellung ziehen Sie die Zoomeinstellung wieder an.
 Schroef de zoombesturing los om de zoomfactor aan te passen. Als u klaar bent, draait u de zoombesturing vast.
5. Unscrew the focus controller to adjust the focus range. Upon completion, tighten the focus controller.
 Zum Anpassen des Fokus (Schärfe) lösen Sie die Fokuseinstellung. Nach der Einstellung ziehen Sie die Fokuseinstellung wieder an.
 Draai de focusbesturing los om het focusbereik aan te passen. Als u klaar bent, draait u de focusbesturing vast.





Note: / Hinweis: / Opmerking:

When choosing the lens for your camera, please notice the specifications as below.

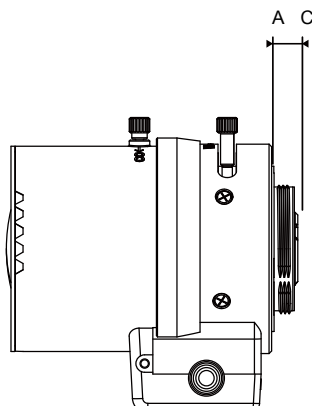
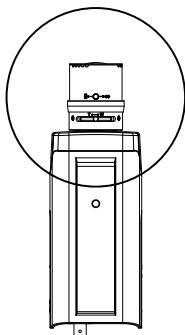
Achten Sie bitte auf die unten stehenden Spezifikationen, wenn Sie das Objektiv für Ihre Kamera auswählen.

Als u een lens voor de camera kiest, houdt u onderstaande specificaties in acht.

The screw mount (distance A-C) must be shorter than 5.2mm; in case that the bottom of screw mount may hit the IR Cut Filter.

Die Schraubenhalterung (Abstand A-C) muss kürzer als 5,2mm sein, falls die Unterseite der Schraubenhalterung den IR Sperrfilter trifft.

De schroefbevestiging (afstand A-C) moet korter zijn dan 5,2 mm, omdat anders de onderkant van de schroefbevestiging het infraroodfilter kan raken.



HARDWARE LIMITED WARRANTY

What Is Covered: This warranty covers any hardware defects in materials or workmanship, with the exceptions stated below.

How Long Coverage Lasts: This warranty lasts for TWENTY-FOUR MONTHS from the date of purchase by the original end-user customer.

What Is Not Covered: This warranty does not cover cosmetic damage or any other damage or defect caused by abuse, misuse, neglect, use in violation of instructions, repair by an unauthorized third party, or an act of God. Also, if serial numbers have been altered, defaced, or removed. Further, consequential and incidental damages are not recoverable under this warranty.

What VIVOTEK Will Do: VIVOTEK will, in our sole discretion, repair or replace any product that proves to be defective in material or workmanship. Any repair or replaced part of the product will receive a THREE-MONTH warranty extension.

How To Get Service: Contact our authorized distributors in your region. Please check our website (www.vivotek.com) for the information of an authorized distributor near you.

Your Rights: SOME STATES DO NOT ALLOW EXCLUSION OR LIMITATION OF CONSEQUENTIAL OR INCIDENTAL DAMAGES, SO THE ABOVE EXCLUSION OR LIMITATION MAY NOT APPLY TO YOU. THIS WARRANTY GIVES YOU SPECIFIC LEGAL RIGHTS, AND YOU MAY ALSO HAVE OTHER RIGHTS WHICH VARY FROM STATE TO STATE.

VIVOTEK INC.

6F, No. 192, Lien-Cheng Rd., Chung-Ho,
Taipei County, Taiwan.
www.vivotek.com

-
1. Proof of the date of purchase is required. In the event you can not render such document, warranty will commence from the date of manufacture.
 2. Cosmetic damage will only be covered by this warranty if such damage has been existed at the time of purchase.

P/N:625025400G Rev. 1.0

All specifications are subject to change without notice.
Copyright © 2014 VIVOTEK INC. All rights reserved.



VIVOTEK INC.

6F, No.192, Lien-Cheng Rd., Chung-Ho, New Taipei City, 235, Taiwan, R.O.C.
| T: +886-2-82455282 | F: +886-2-82455532 | E: sales@vivotek.com

VIVOTEK Netherlands B.V.

Busplein 36, 1315KV, Almere, The Netherlands
| T: +31 (0)36 5389 149 | F: +31 (0)36 5389 111 | E: sales@vivotek.com

VIVOTEK USA, INC.

2050 Ringwood Avenue, San Jose, CA 95131
| T: 408-773-8686 | F: 408-773-8298 | E: salesusa@vivotek.com