

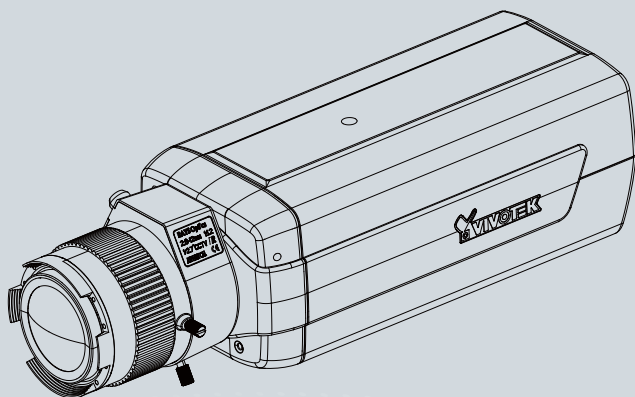


IP8172/72P Fixed Network Camera

# Quick Installation Guide

English | 繁体中文 | 简体中文 | 日本語 | Français | Español | Deutsch | Português | Italiano | Türkçe | Polski | Русский | Česky | Svenska | العربية

5MP • Full HD • Focus Assist



## تحذيرات قبل الترابيب



- قم بفصل التيار الكهربائي عن آميرا الشبكة فوراً بمجرد ظهور الدخان أو انبعاث رائحة غريبة منها.
- أبعد آميرا الشبكة عن الماء. إذا آتت آميرا الشبكة رطبة، قم بفصل التيار الكهربائي فوراً.
- لا تضع آميرا الشبكة حول مصادر ساخنة، مثل التلفاز أو الفرن.
- ارجع إلى آتيب المستخدم لمعرفة درجة حرارة التشغيل.
- أبعد آميرا الشبكة عن ضوء الشمس المباشر.
- لا تضع آميرا الشبكة في بيئات عالية الرطوبة.
- لا تضع آميرا الشبكة على أسطح غير ثابتة.
- تجنب لمس آميرا الشبكة حال حدوث البرق.
- لا تقم بفك جميع مكونات آميرا الشبكة.
- تجنب سقوط آميرا الشبكة على الأرض.
- لا تقم بإدخال أي جسم في آميرا الشبكة، مثل الإبر.

هام:

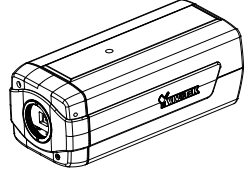


لا تقم بتثبيت العدسة P-Iris على IP8172. ولا يجب عليك تثبيت العدسة DC-Iris على IP8172P. يختلف الجهد الكهربائي المتوفر لوحدة العدسة P-Iris عن الجهد الكهربائي المتوفر لوحدة العدسة DC-Iris.

عدسة رأوية CS



IP8172/72P



القرص المضغوط للبرنامج



حامل الكاميرا



مفتاح ربط مسدس على شكل حرف L



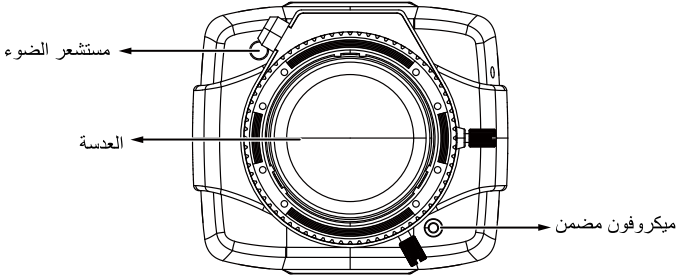
دليل التثبيت السريع



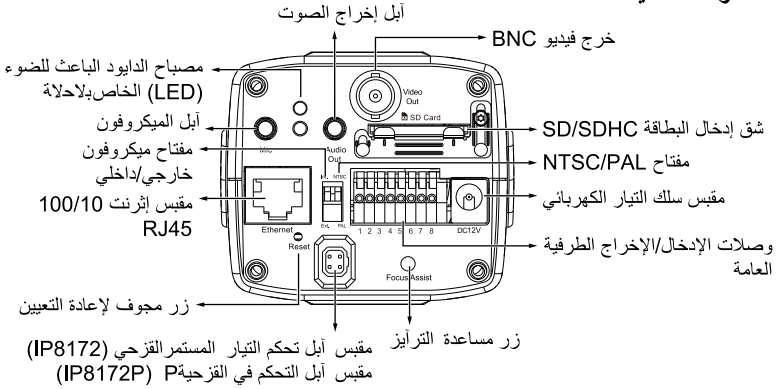
بطاقة الضمان



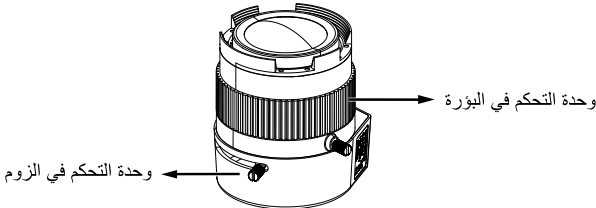
## اللوحة الأمامية



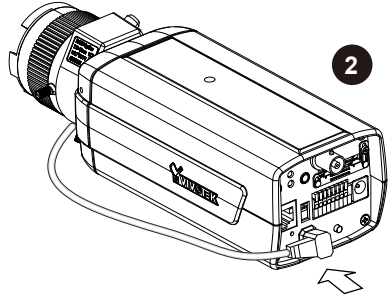
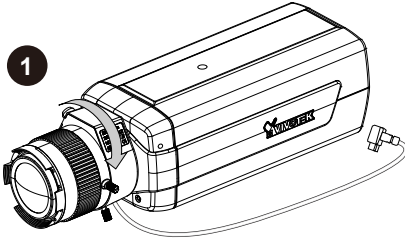
## اللوحة الخلفية



## العدسة

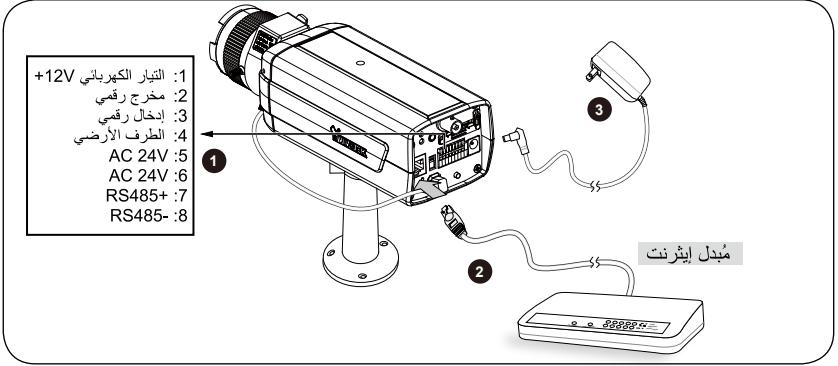


1. قم بتثبيت العدسة عن طريق تدويرها في اتجاه عقارب الساعة على قائم تثبيت الكاميرا حتى تتوقف. وإذا لزم الأمر، فقم بتدوير العدسة عكس اتجاه عقارب الساعة ببطء حتى يكون الجانب المستوي لوحدة العدسة محاذيًا للجانب العلوي للكاميرا. وإذا لم تتم محاذاته جيدًا، فقد تعوق أجزاء الغطاء الموجودة على وحدة العدسة أربان الصورة.
2. قم بتوصيل أبل تحكم التيار المستمر القزحي بلامقبس (IP8172) (IP8172P) في القزحية P بلامقبس (IP8172P) قم بتوصيل أبل التحكم في القزحية P بلامقبس (IP8172P)



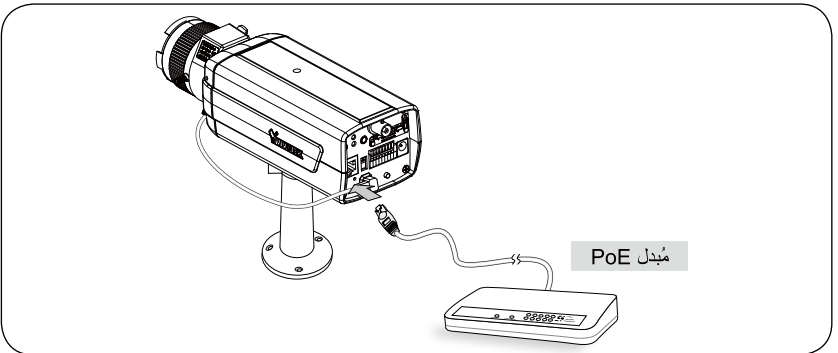
**التوصيل العمومي (دون PoE)**

1. إذا كان لديك أجهزة خارجية مثل الأجهزة الاستشعار والتنبيه، قم بتوصيلها عن طريق وصلات الإدخال/الإخراج الطرفية العامة.
2. قم بتوصيل الكاميرا إلى مُبدل عبر أبل إيثرنت.
3. قم بتوصيل أبل الطاقة الخاص بكاميرا أميرا الشبكة في مصدر التيار الكهربائي.

**الطاقة على الإيثرنت (PoE)**

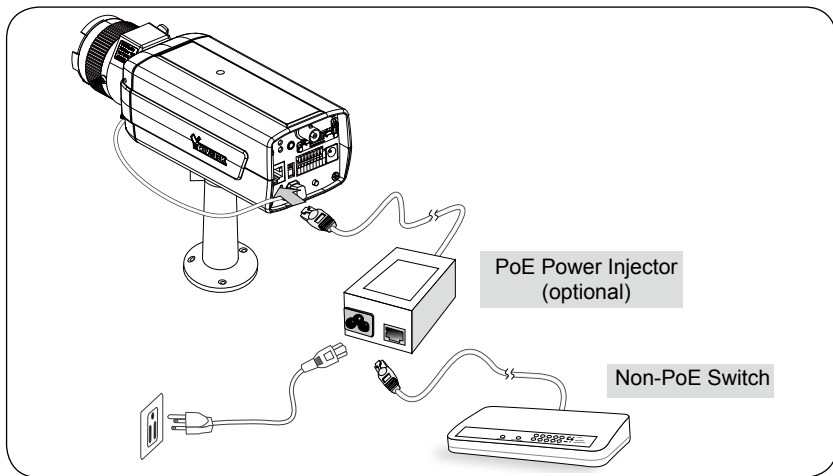
● عند استخدام مُبدل مدعم بـ PoE

تتوافق أميرا الشبكة مع PoE، مما يسمح بنقل الطاقة والبيانات عبر أبل إيثرنت واحد. راجع التوضيح التالي لتوصيل أميرا الشبكة بمُبدل مدعم بـ PoE عبر أبل إيثرنت.



## ● When using a non-PoE switch

Use a PoE power injector (optional) to connect between the Network Camera and a non-PoE switch.

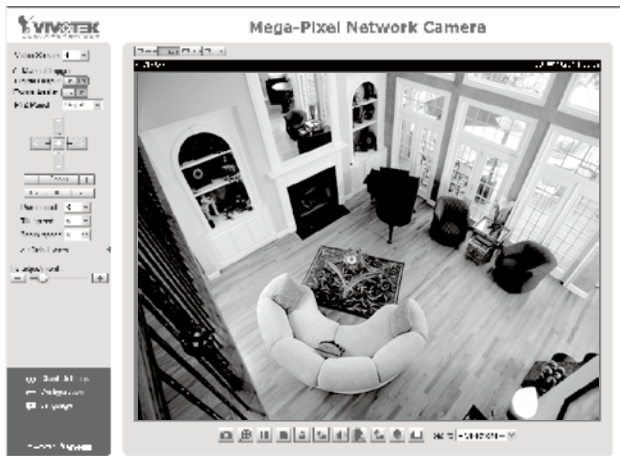


## 5 Assigning an IP Address

1. Install "Installation Wizard 2" from the Software Utility directory on the software CD.
2. The program will conduct an analysis of your network environment. After your network is analyzed, please click on the "Next" button to continue the program.
3. The program will search for VIVOTEK Video Receivers, Video Servers, and Network Cameras on the same LAN.
4. After a brief search, the main installer window will pop up. Double-click on the MAC address that matches the one printed on the camera label or the S/N number on the package box label to open a browser management session with the Network Camera.

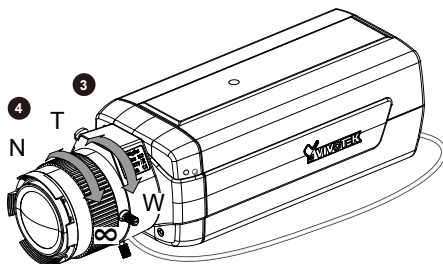
## 6 Ready to Use

1. A browser session with the Network Camera should prompt as shown below.
2. You should be able to see live video from your camera. You may also install the 32-channel recording software from the software CD in a deployment consisting of multiple cameras. For its installation details, please refer to its related documents.



For further setup, please refer to the user's manual on the software CD.

3. Unscrew the zoom controller to adjust the zoom factor. Upon completion, tighten the zoom controller.
4. Unscrew the focus controller to adjust the focus range. Upon completion, tighten the focus controller.

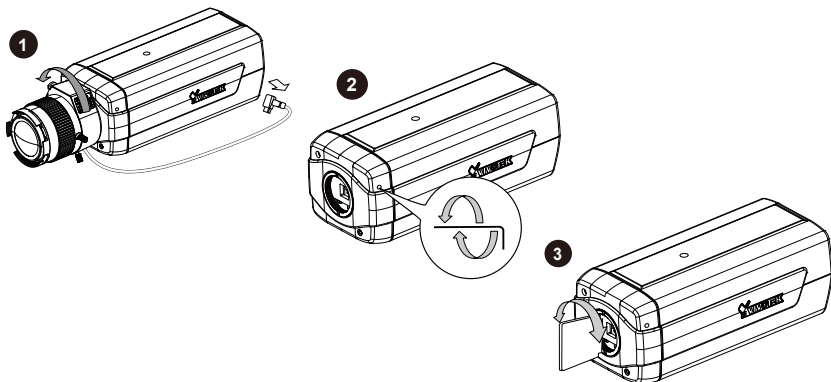
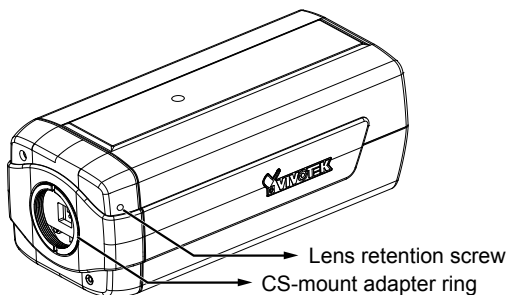




**7****Fine-tune the CS-Mount**

The following applies only when you have troubles getting sharp images with particular lens:

1. Detach the CS-mount lens from the camera body.
2. Use the supplied L-type hex key wrench to loosen the lens retention screw. When done, the CS-mount adapter ring becomes rotatable.
3. Use a removal tool to turn the CS-mount adapter ring; fine-tune the focal length between the sensor and the lens.
4. When finished, tighten the lens retention screw to secure the CS-mount adapter ring.
5. Attach the CS-mount lens back to the camera body.

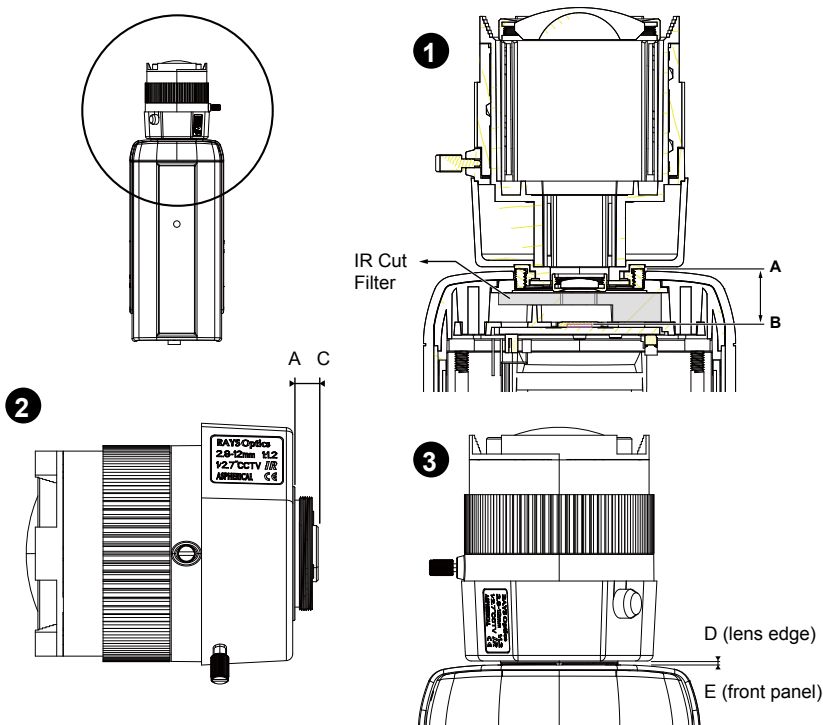




## NOTE:

When choosing the lens for your IP8172/72P, please notice the specifications as below.

1. Flange back length [distance A-B (CMOS sensor)] must be longer than 12.5mm. If the flange back length is too short, the bottom of screw mount may hit the IR Cut Filter, or result in out of focus when adjusting the focus controller.
2. The screw mount (distance A-C) must be shorter than 5.2mm; in case that the bottom of screw mount may hit the IR Cut Filter.
3. The distance between the edge of lens (D) and front panel (E) must be longer than 0.5mm; or, it may hit the front panel when adjusting the focus controller, or result in out of focus.



P/N:625018400G Rev. 1.0

All specifications are subject to change without notice.

Copyright © 2012 VIVOTEK INC. All rights reserved.



**VIVOTEK INC.**

6F, No.192, Lien-Cheng Rd., Chung-Ho, New Taipei City, 235, Taiwan, R.O.C.  
| T: +886-2-82455282 | F: +886-2-82455532 | E: sales@vivotek.com

**VIVOTEK USA, INC.**

2050 Ringwood Avenue, San Jose, CA 95131  
| T: 408-773-8686 | F: 408-773-8298 | E: salesusa@vivotek.com