

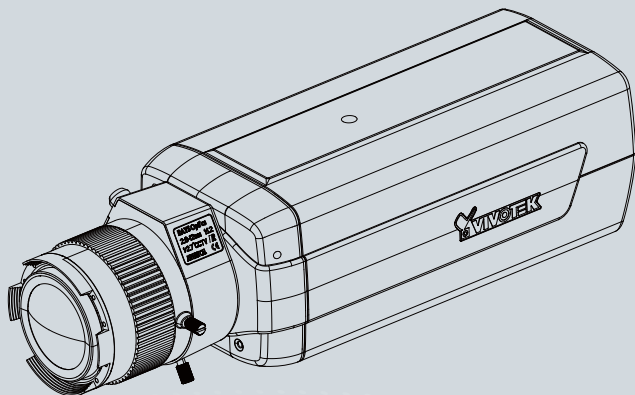


IP8172/72P Fixed Network Camera

Quick Installation Guide

English | 繁体中文 | 简体中文 | 日本語 | Français | Español | Deutsch | Português | Italiano | Türkçe | Polski | Русский | Česky | Svenska | العربية

5MP • Full HD • Focus Assist





安装警告

- 如果网络摄像头冒烟或有异常气味，请立即关闭。
- 请将网络摄像头远离水源。如果弄湿网络摄像头，请立即关闭。
- 不要将网络摄像头放置在电视或烤箱等热源附近。
- 工作温度请参考用户手册。
- 不要将网络摄像头暴露于阳光直射的地方。
- 切勿将网络摄像头放在高温环境中。
- 切勿将网络摄像头放置在不稳定的表面上。
- 闪电时不要接触网络摄像头。
- 切勿自行拆解网络摄像头。
- 切勿使网络摄像头坠落。
- 切勿在网络摄像头中插入任何物体，如针状物等。



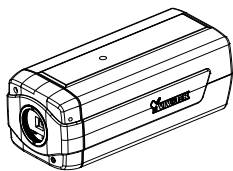
重要：

不得在IP8172上安装P-Iris镜头，也不得在IP8172P上安装DC-Iris镜头。DC-和P-Iris镜头模块所用的电压不同。

1

检查包装内容

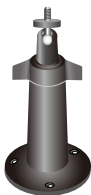
● IP8172/72P



● CS 固定镜头



● 相机底座



● 软件 CD



● 快速安装向导



● L-型内六角扳手

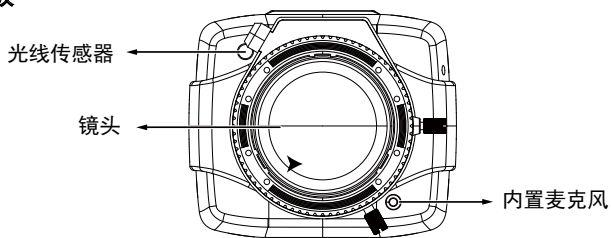


● 保修卡

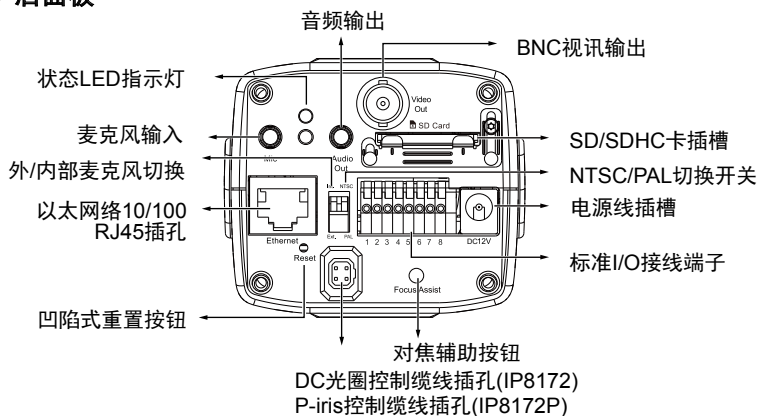


2 物理描述

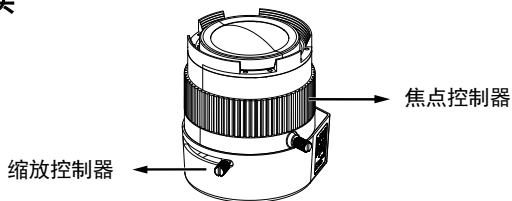
● 前面板



● 后面板



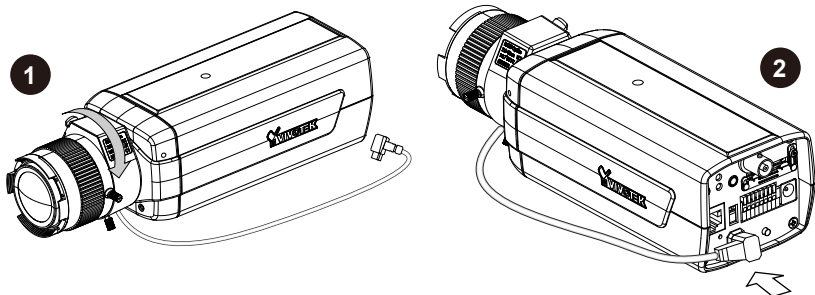
● 镜头



3

将镜头装到摄像头上

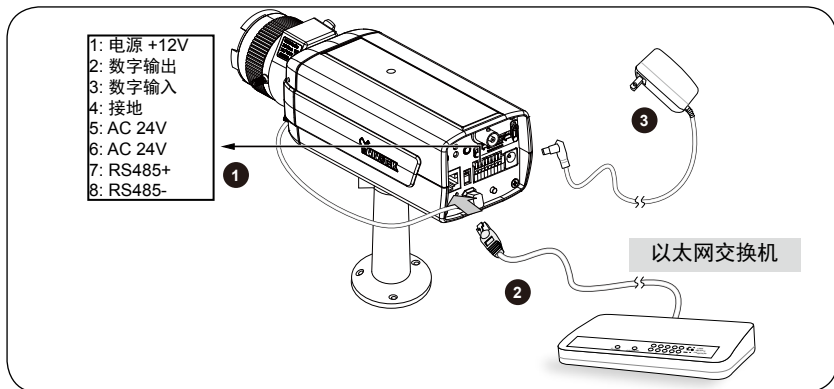
1. 顺时针转动镜头将其安装到摄像机支架上。如有必要，慢慢地逆时针转动镜头，使镜头的侧面对准摄像机的顶部。如果没有对准，则镜头上的莲花形遮光罩可能会遮住图像的边角。
2. 将DC光圈控制缆线连接至插孔。(IP8172)
将P-iris控制缆线连接至插孔。(IP8172P)



4 网络连线

标准连接(不使用PoE)

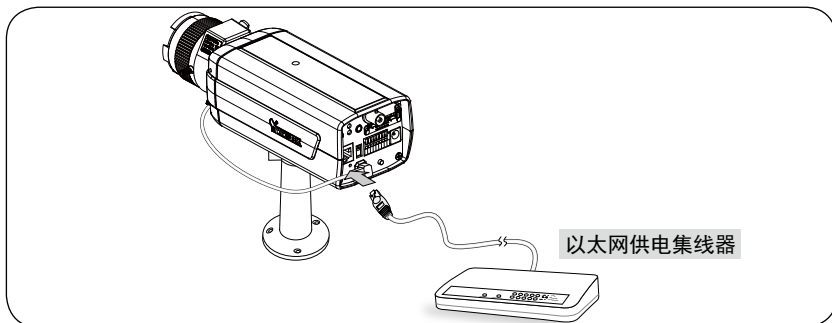
1. 如果您有传感器和警报器之类的外部设备，请通过标准 I/O 接线端子进行连接。
2. 通过以太网线将摄像头连接到集线器。
3. 将摄像头随附的电源线连接至电源插座。



以太网供电 (PoE)

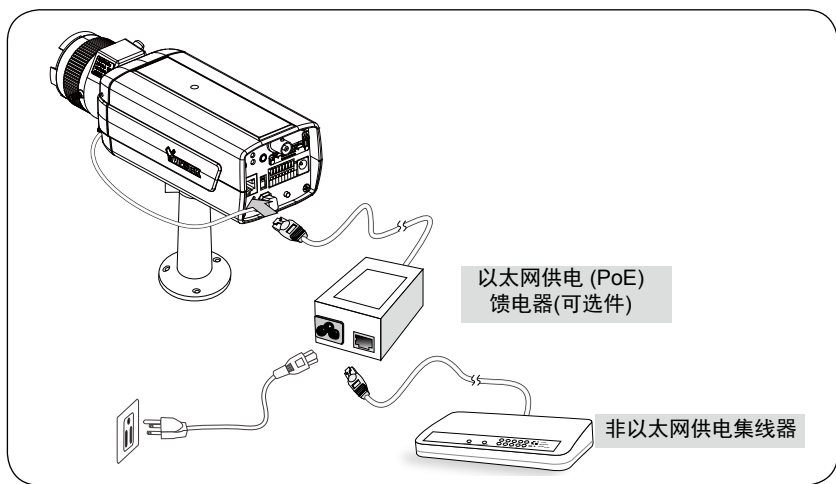
● 使用以太网供电 (PoE) 的集线器

此摄像头符合以太网供电 (PoE) 标准，可通过以太网线传送电能和数据。请参见下图，通过以太网线连接摄像头与以太网供电的集线器。



● 使用非以太网供电 (PoE) 的集线器

使用以太网供电 (PoE) 馈电器(可选件)连接摄像头和非以太网供电集线器。



5 分配 IP 地址

1. 运行软件 CD 中 Software Utility (软件实用工具)目录下的“安装向导 2”。
2. 程序将会对您的网络环境进行分析。分析完网络后，请单击“下一步”按钮以继续运行程序。
3. 程序将搜索同一局域网中的VIVOTEK视频接收器、视频服务器或网络摄像头。
4. 搜索完毕后将弹出主安装窗口。单击与产品底部卷标相对应的MAC序号，将 Internet Explorer 连接至网络摄像头。

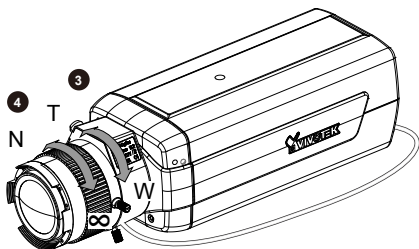
6 准备使用

1. 带网络摄像机的浏览器会话将提示如下内容。
2. 您应能从您的摄影机中看到现场视频。对于一个部署了多个摄影机的系统，您还应安装软件CD中的32通道录影软件。如需了解其详细的安装信息，敬请参见相关文件。



有关摄像头配置的更多信息，请参阅软件 CD 上的用户指南。

3. 拧松缩放控制器以调整缩放倍数。完成后，拧紧缩放控制器。
4. 拧松焦点控制器以调整焦距范围。完成后，拧紧焦点控制器。

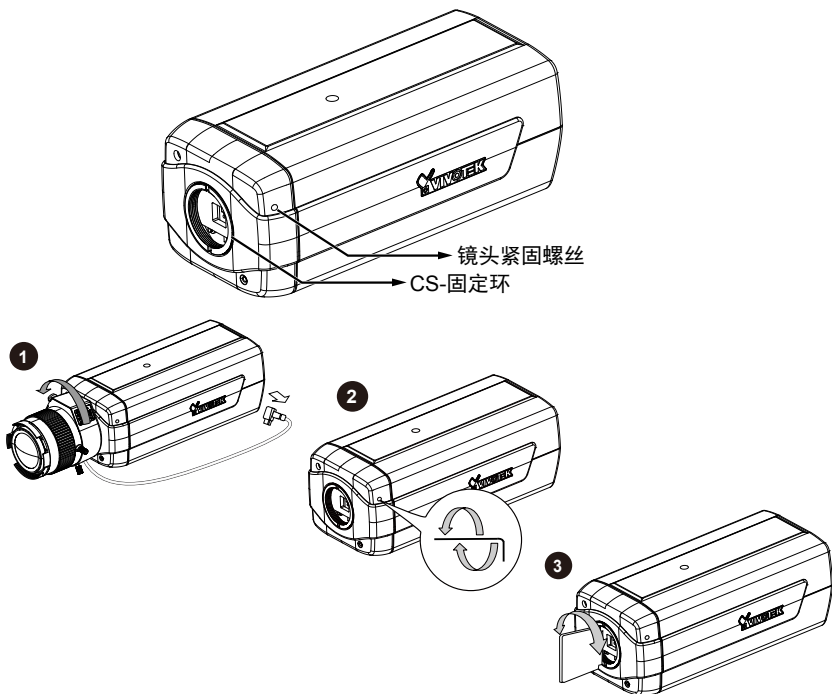


7

调整CS-装配

如果使用特殊镜头而无法拍摄到清晰的图像，尝试下列操作：

1. 将CS-装配镜头从相机身上分离。
2. 使用附带的L型六角形扳钳松开镜头紧固螺丝；CS安装环变成可旋转。
3. 用拆卸工具转动CS转接环；微调感光芯片和镜头之间的焦距。
4. 完成后，上紧镜头安装螺丝，固定住CS转接环。
5. 将CS装配镜头装回到相机机身。

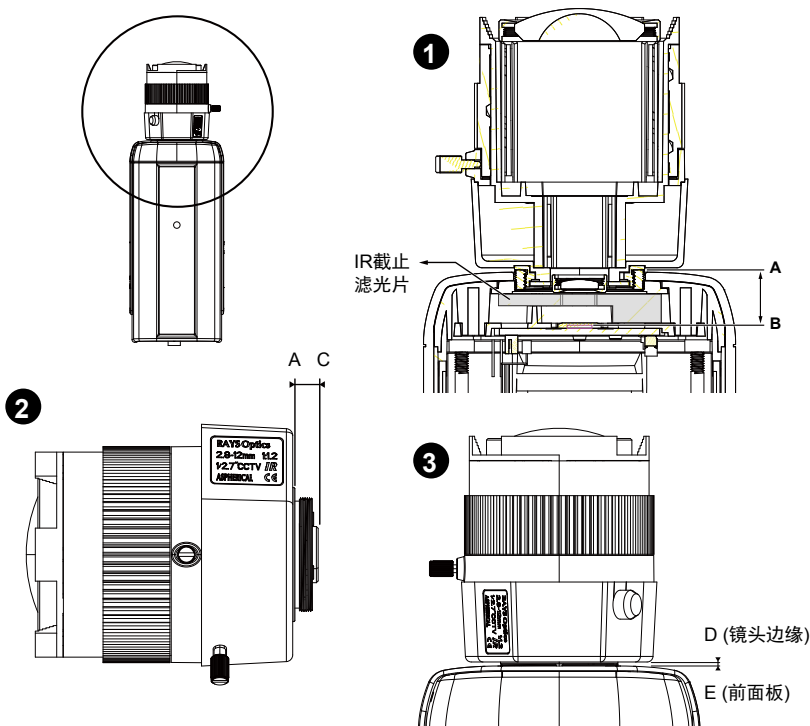




注意：

在为IP8172/72P选择镜头时,请注意如下规格。

1. 机械返回长度[A到B (CMOS感光芯片)的距离]必须大于12.5毫米。如果机械返回长度太短, 螺丝接环的底部可能会触到IR截止滤光片或者导致调节跟焦器时无法对准焦点。
2. 螺丝接环(A到C的距离)必须小于5.2毫米; 否则螺丝接环的底部可能会触到IR截止滤光片。
3. 镜头(D)边缘和前面板(E)间的距离不得大于0.5mm, 否则在调整聚集控制器时, 可能会碰到前面板, 或导致不能聚焦。





取り付ける前のご注意

- 煙が出たり異臭がしたら、直ちにネットワークカメラの電源をオフにしてください。
- ネットワークカメラを水気のあるところに置かないでください。ネットワークカメラが濡れたら、直ちに電源をオフにしてください。
- ネットワークカメラをテレビやオープンなどの熱源の傍に設置しないでください。
- 動作温度については、ユーザーズマニュアルを参照してください。
- ネットワークカメラを直射日光にさらさないでください。
- ネットワークカメラを湿度が高くなるところに設置しないでください。
- ネットワークカメラを不安定な面に置かないでください。
- 雷が鳴っているときは、ネットワークカメラに触れないでください。
- ネットワークカメラを分解しないでください。
- ネットワークカメラを落とさないでください。
- ネットワークカメラ内部に、針のような物質を入れないでください。



重要:

P-IrisレンズをIP8172に取り付けしないでください。DC-IrisレンズもIP8172PIに取り付けしないでください。DCモジュールとP-Irisレンズに供給される電圧は異なります。

P/N:625018400G Rev. 1.0

All specifications are subject to change without notice.

Copyright © 2012 VIVOTEK INC. All rights reserved.



VIVOTEK INC.

6F, No.192, Lien-Cheng Rd., Chung-Ho, New Taipei City, 235, Taiwan, R.O.C.
| T: +886-2-82455282 | F: +886-2-82455532 | E: sales@vivotek.com

VIVOTEK USA, INC.

2050 Ringwood Avenue, San Jose, CA 95131
| T: 408-773-8686 | F: 408-773-8298 | E: salesusa@vivotek.com