

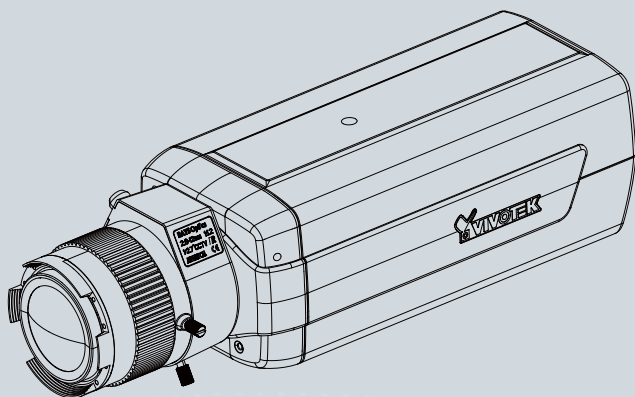


IP8172/72P Fixed Network Camera

Quick Installation Guide

English | 繁体中文 | 简体中文 | 日本語 | Français | Español | Deutsch | Português | Italiano | Türkçe | Polski | Русский | Česky | Svenska | العربية

5MP • Full HD • Focus Assist





Kurulum Öncesi Uyarılar

- Network Kameradan duman çıkıyor ya da anormal bir koku geliyorsa derhal kamerayı kapatın.
- Network Kamerayı sudan uzak tutun. Network Kamera ıslanırsa hemen kapatın.
- Network Kamerayı televizyon ya da fırın gibi ısı kaynaklarının çevresine yerleştirmeyin.
- Çalıştırma sıcaklığı için kullanıcı kılavuzuna müracaat edin.
- Network Kamerayı doğrudan güneş ışığına maruz bırakmayın.
- Network Kamerayı yüksek neme sahip ortamlara yerleştirmeyin.
- Network Kamerayı sabit olmayan yüzeylere yerleştirmeyin.
- Şimşek çakarken Network Kamerasına dokunmayın.
- Network Kamerayı demonte etmeyin.
- Network Kamerayı düşürmeyin.
- Network Kamerasına iğne gibi nesnelere sokmayın.

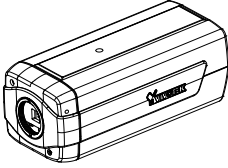


ÖNEMLİ:

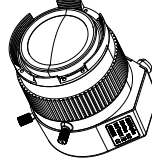
IP8172'ye P-Iris mercek takmayın.
IP81172P'ye bir DC-Iris mercek de monte etmeye kalkışmayın. DC- ve Iris mercek modüllerinin voltajları farklıdır.

1**Paket İeriđini Kontrol Edin**

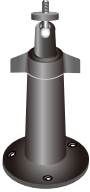
- IP8172/72P



- CS montaj merceđi



- Kamera ayađı



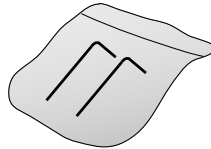
- Yazılım CD'si



- Hızlı kurulum kılavuzu



- L tipi altıgen alyen anahtarı



- Garanti belgesi



2

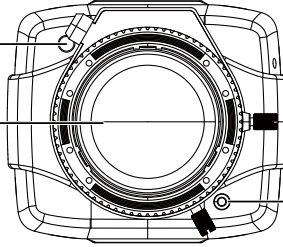
Fiziksel Tanım

Ön panel

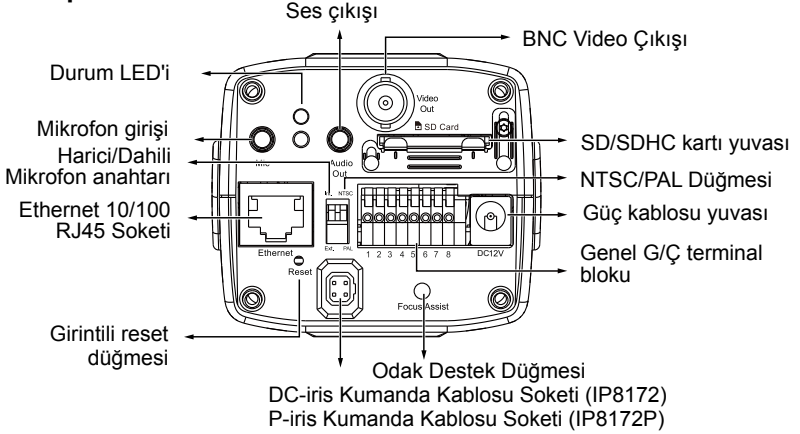
Işık sensörü

Mercek

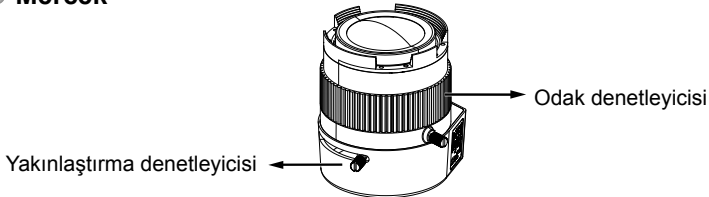
Yerleşik Mikrofon



Arka panel



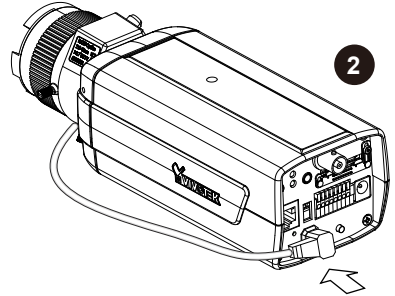
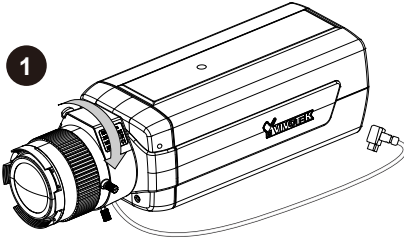
Mercek



3

Merceğin Kameraya Takılması

1. Merceği kamera üzerinde saat yönünde döndürerek ve durana kadar takın. Gerekirse, merceği mercek **modülünün yassı tarafı kameranın üst tarafı ile hizalanana kadar** saat yönün aksi istikametinde yavaşça döndürün. Düzgün şekilde hizalanmazsa, mercek modülündeki mercek koruyucu görüntünün köşelerini örtebilir.
2. DC-iris kumanda kablosu soketini bağlayın. (IP8172)
P-iris kumanda kablosu soketini bağlayın. (IP8172P)

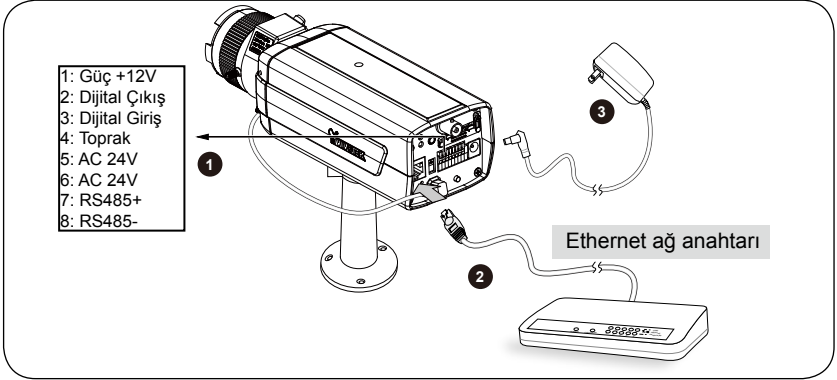


4

Ağ Üzerinde Kurulum

Genel Bağlantı (PoE olmadan)

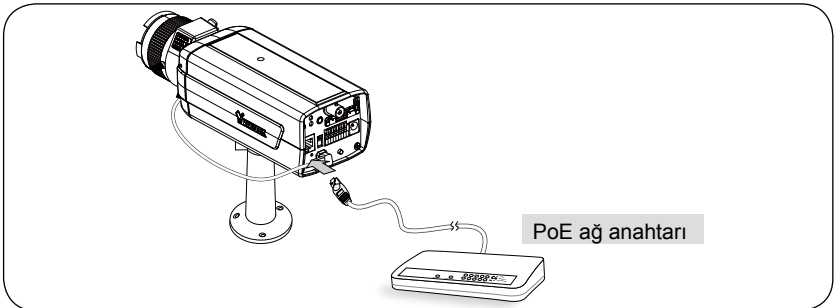
1. Sensörler ve alarmlar gibi harici aygıtlarınız varsa, G/Ç terminal blokundan ilgili bağlantıları yapın.
2. Kamerayı Ethernet kablosu ile bir hub'a bağlayın.
3. Ağ Kamerasının güç kablosunu elektrik prizine takın.



Ethernet üzerinden Güç (PoE)

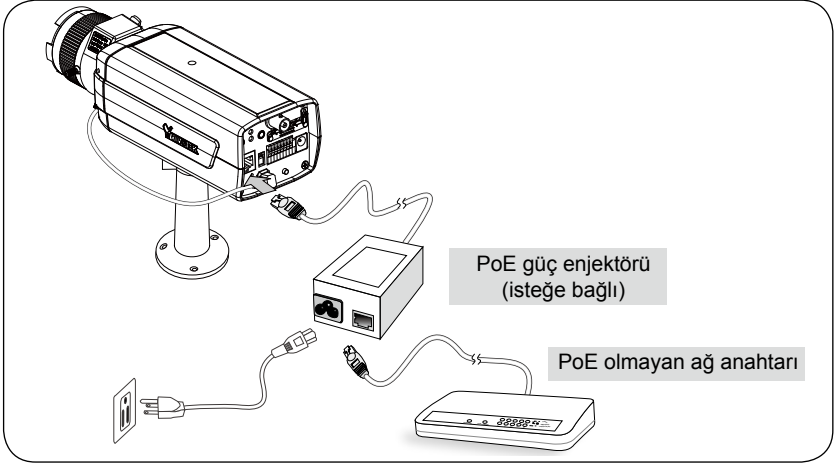
● PoE etkin hub kullanıldığında

Kamera PoE uyumlu olup tek Ethernet kablo içinden güç ve veri transferine olanak sağlar. Kamerayı Ethernet kablo ile PoE etkin hub'a bağlamak için aşağıdaki resme müracaat edin.



● PoE uyumlu olmayan hub kullanıldığında

Kamera ve PoE olmayan hub arasında bağlantı yapmak için PoE güç enjektörü (isteğe bağlı) kullanın.



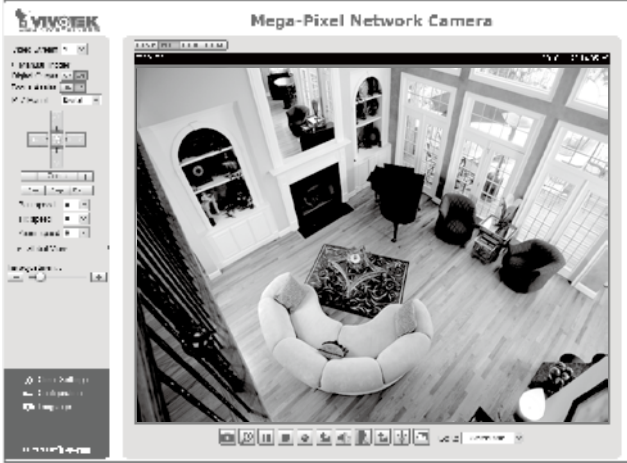
5 IP Adresi Atama

1. Yazılım CD'sinin Software Utility dizinindeki "Installation Wizard 2" (Kurulum Sihirbazı 2) programını çalıştırın.
2. Program, ağ ortamınız üzerinde analizler yapacaktır. Ağınız analiz edildikten sonra, programa devam etmek için lütfen "Next" (İleri) düğmesini tıklayın.
3. Program, aynı LAN üzerindeki VIVOTEK Video Alıcılarını, Video Sunucularını ya da Ağ Kameralarını arar.
4. Kısa bir aramadan sonra, ana yükleyici penceresi açılır. Ağ Kamerasıyla tarayıcı yönetim oturumunu açmak için, kamera etiketinde basılı olanla eşleşen MAC adresini veya paket kutu etiketindeki S/N numarasını çift tıklayın.

6

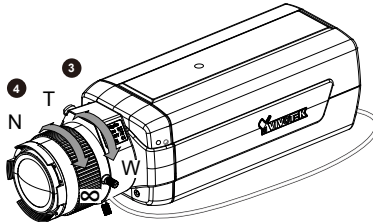
Kullanıma Hazır

1. Ağ Kamerasıyla tarayıcı oturumu aşağıda gösterildiği gibi iletilmelidir.
2. Kameranızdan gelen canlı videoyu görebilmelisiniz. Ayrıca birden fazla kameradan oluşan sistemlerde yazılım CD'sinden 32 kanal kayıt yazılımını da yükleyebilirsiniz. Yükleme bilgileri için, lütfen ilgili belgelere bakın.



Daha ayrıntılı kurulum için lütfen yazılım CD'sindeki kullanım kılavuzuna başvurun.

3. Yakınlaştırma denetleyicisini yakınlaştırma faktörünü ayarlamak için gevşetin. Ayar bittikten sonra yakınlaştırma denetleyicisini sıkın.
4. Odak denetleyicisini odak mesafesini ayarlamak için gevşetin. Ayar bittikten sonra odak denetleyicisini sıkın.

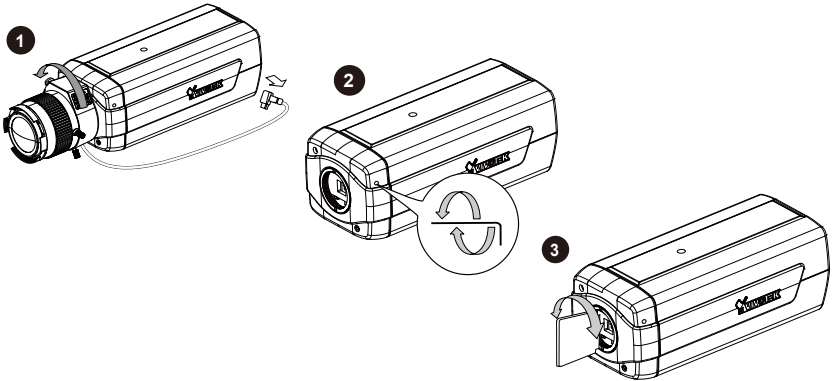
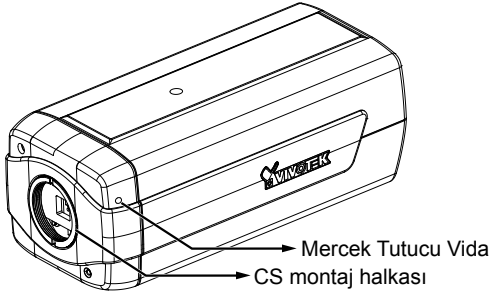


7

CS-Objektif ince ayarı

Aşağıdakileri yalnızca özel mercek ile net görüntü alma sorunu yaşadığınızda uygulayın:

1. CS-Objektif merceğini kamera gövdesinden çıkarın.
2. Mercek tutucu vidayı gevşetmek için birlikte verilen L tip çatal anahtar kullanın; CS-objektif halkası döner hale gelir.
3. CS-mount adaptor halkasını döndürmek için bir sökme aleti kullanın, sensor ve mercek arasındaki odak uzaklığının ince ayarını yapın.
4. Bittiğinde, CS-mount halkasını sabitlemek için mercek montaj vidasını sıkın.
5. CS-objektif merceğini kamera gövdesine geri takın.

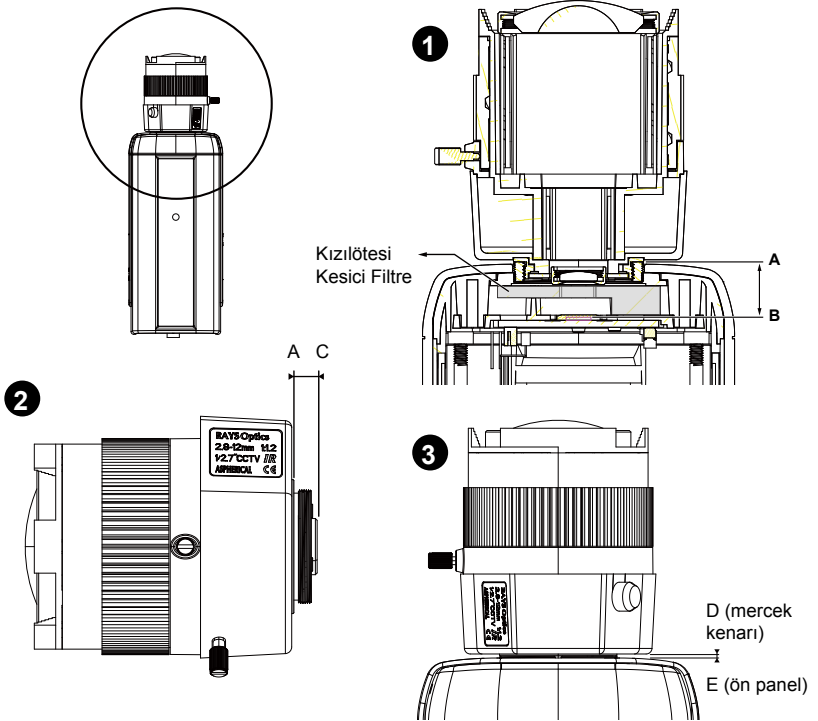




Not:

IP8172/72P için mercek seçerken, lütfen aşağıdaki teknik özellikleri dikkate alın.

1. Montaj halkası arka uzaklığı [A-B mesafesi (CMOS sensörü)] 12.5mm'den fazla olmalıdır. Montaj halkası arka uzaklığı çok kısaysa, vidalı objektif bağlantısının alt kısmı Kızılötesi Kesici Filtre'ye çarpabilir veya odak denetleyiciyi ayarlarken odağın dışına çıkılması ile sonuçlanabilir.
2. Vidalı objektif bağlantısı Kızılötesi Kesici Filtre'ye vurabileceğinden dolayı vidalı objektif bağlantısı (A-C mesafesi) 5.2 mm'den kısa olmalıdır.
3. Mercek (D) ve ön panel (E) arasındaki mesafe 0.5mm'den uzun olmamalıdır; odak kontrolörünü ayarlarken ön panele çarpabilir veya odağın kaymasına neden olabilir.





Ostrzeżenie przed instalacją

- Kamerę sieciową należy wyłączyć natychmiast po wykryciu nienormalnego dymu lub zapachu.
- Nie należy umieszczać kamery sieciowej w pobliżu źródeł ciepła, takich jak telewizor lub kuchenka.
- Kamerę sieciową należy izolować od bezpośredniego światła słonecznego.
- Nie należy umieszczać kamery sieciowej na niestabilnych powierzchniach.
- Nie należy demontować kamery sieciowej.
- Nie należy wkładać do kamery sieciowej żadnych obiektów, takich jak igły.
- Kamerę sieciową należy trzymać z dala od wody. Jeśli kamera sieciowa zamoczy się należy natychmiast wyłączyć zasilanie.
- Sprawdź podręcznik użytkownika w celu uzyskania informacji o temperaturze działania.
- Nie należy umieszczać kamery sieciowej w wilgotnych miejscach.
- Nie należy dotykać kamery sieciowej podczas wyładowań atmosferycznych.
- Należy uważać, aby nie opuścić kamery sieciowej.



WAŻNE:

Nie należy instalować obiektywu P-Iris do IP8172. Również nie powinieneś instalować obiektywu DC-Iris do IP8172P. Napięcie dostarczone do modułów obiektywu DC oraz P-Iris jest inne.

P/N:625018400G Rev. 1.0

All specifications are subject to change without notice.

Copyright © 2012 VIVOTEK INC. All rights reserved.



VIVOTEK INC.

6F, No.192, Lien-Cheng Rd., Chung-Ho, New Taipei City, 235, Taiwan, R.O.C.
| T: +886-2-82455282 | F: +886-2-82455532 | E: sales@vivotek.com

VIVOTEK USA, INC.

2050 Ringwood Avenue, San Jose, CA 95131
| T: 408-773-8686 | F: 408-773-8298 | E: salesusa@vivotek.com