

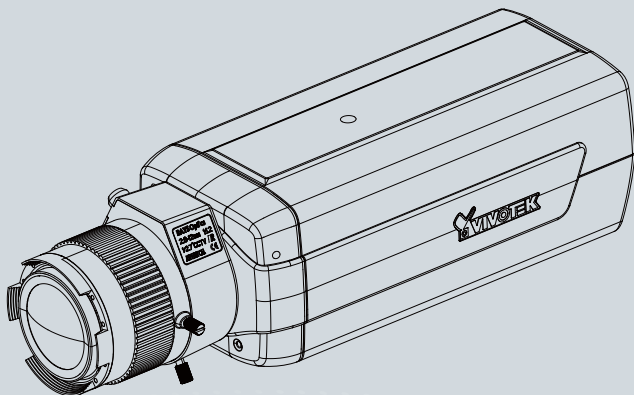


IP8172/72P Fixed Network Camera

# Quick Installation Guide

English | 繁体中文 | 简体中文 | 日本語 | Français | Español | Deutsch | Português | Italiano | Türkçe | Polski | Русский | Česky | Svenska | العربية

5MP • Full HD • Focus Assist





## 安裝前應注意事項

- 如果發現網路攝影機出現煙霧或聞到異味時，請立即關閉電源。
- 避免讓網路攝影機接觸到水分。若網路攝影機被弄濕，請立即關閉電源。
- 請勿在熱源附近架設網路攝影機，例如電視機或微波爐周圍。
- 有關操作時的溫度，請參閱使用者說明書。
- 避免讓網路攝影機直接曝曬在陽光下。
- 請勿在潮溼環境下架設網路攝影機。
- 請勿將網路攝影機擺放在不穩定的物體上。
- 閃電時，請勿碰觸網路攝影機。
- 請勿拆卸網路攝影機。
- 請勿讓網路攝影機掉落地面。
- 請勿將任何物件插入網路攝影機，例如細針。



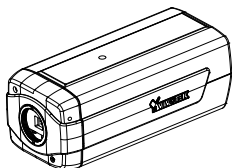
### 重要：

請勿將P-Iris鏡頭安裝至IP8172，或是將DC-Iris鏡頭安裝至IP8172P。提供DC-Iris和P-Iris鏡頭模組的電壓並不相同。

## 1

## 檢查包裝內容物

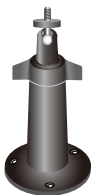
- IP8172/72P



- CS-mount 鏡頭



- 攝影機支架



- 軟體光碟



- 快速安裝手冊



- L 型六角扳手

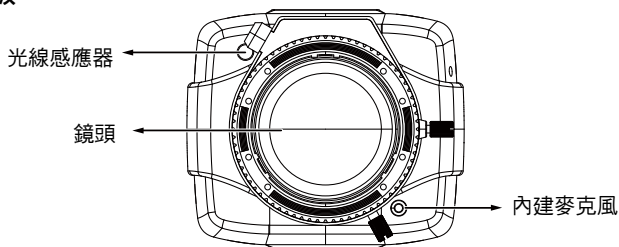


- 產品保固卡

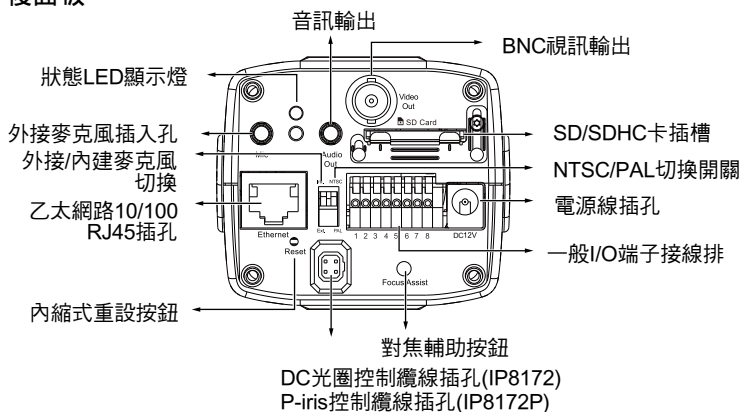


## 2 實體外觀說明

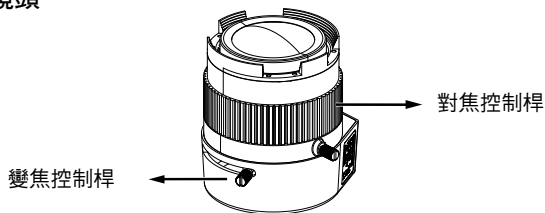
### ● 前面板



### ● 後面板

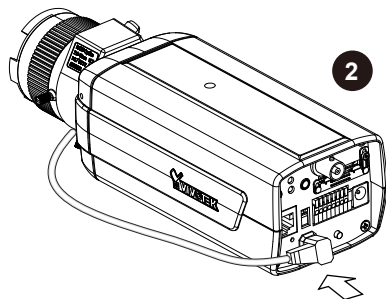
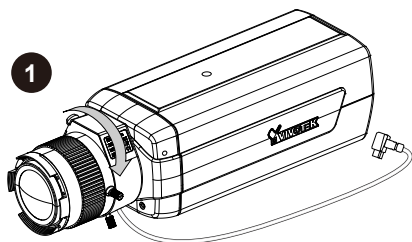


### ● 鏡頭



### 3 將鏡頭裝載於攝影機上

1. 安裝鏡頭時，請將鏡頭接在攝影機座架上依順時針方向旋轉，直到無法繼續旋轉為止。如有必要，請將鏡頭依逆時針方向緩慢旋轉，直到鏡頭模組的平面端與攝影機的頂端對齊為止。如果兩者沒有對齊，鏡頭模組上的花瓣型遮光罩可能會擋住角落的影像。
2. 將DC光圈控制纜線連接至插孔。(IP8172)  
將P-iris控制纜線連接至插孔。(IP8172P)

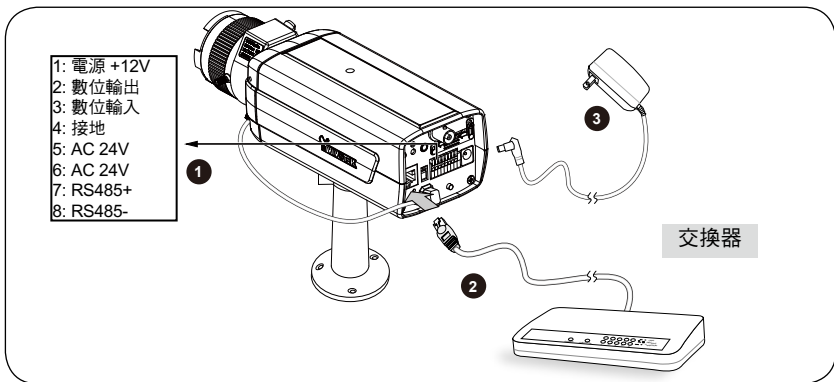


## 4

## 網路連線

## 一般連接方式(不使用乙太網路供電的連接方式)

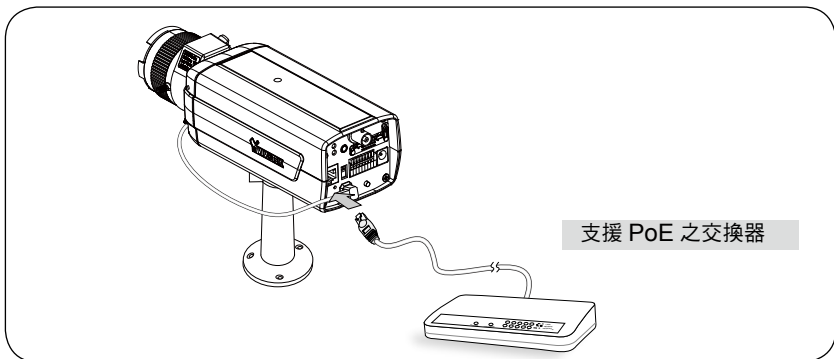
1. 如果有諸如感應器或警報等外部裝置，請從一般 I/O 端子接線排進行接線。
2. 利用乙太網路纜線將攝影機連接到交換器。
3. 將電源線從網路攝影機接至電源插座。



## 使用乙太網路供電 (PoE) 的連接方式

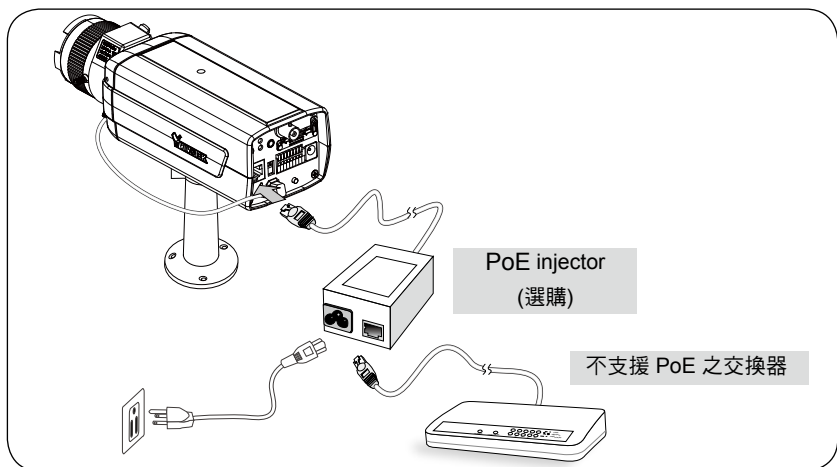
## ● 當使用支援 PoE 的交換器時

此網路攝影機符合乙太網路供電 (PoE) 標準，可利用單條乙太網路纜線來傳輸電源及資料。請參閱下圖，利用乙太網路纜線將攝影機連接到支援乙太網路供電功能的交換器。



● 當使用不支援 PoE 的交換器時

請另外購買 PoE injector 來連接攝影機與不支援 PoE 的交換器。



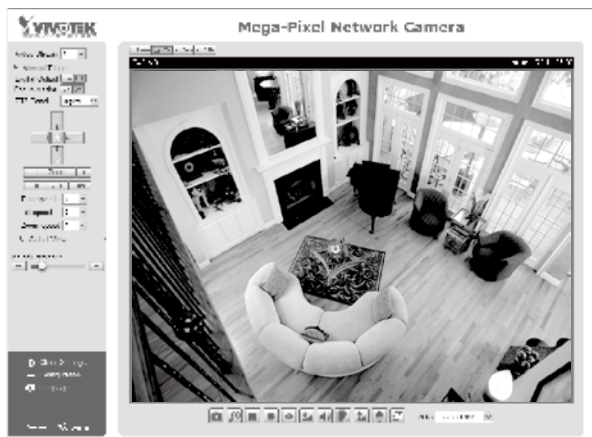
## 5 分配 IP 位址

1. 自隨附軟體光碟上的「Software Utility」目錄下，執行「安裝精靈 2」(Installation Wizard 2)。
2. 安裝程式會先對您的網路環境進行分析，在分析過您的網路之後，請按「下一步」按鈕，繼續執行安裝程式。
3. 安裝程式會搜尋在相同區域網路上的VIVOTEK影音解碼器、影音伺服器或者網路攝影機。
4. 主安裝程式視窗會在短暫搜尋後彈出。在與攝影機標籤上所列者一致、或與包裝盒標籤上序號一致的MAC位址上按兩下，以開啟網路攝影機的瀏覽器管理工作階段。

## 6

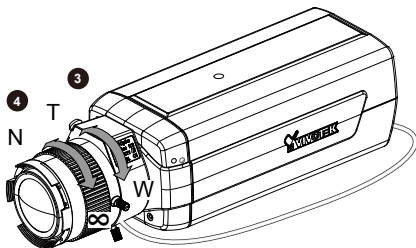
## 準備使用

1. 會出現如下圖所示的網路攝影機瀏覽器會話視窗。
2. 您應該可以從您的攝影機看到現場影像。您也可以從軟體光碟中，將32個頻道的錄影軟體，安裝在由多部攝影機組成的部署環境中。若想瞭解其安裝細節，請參考其相關文件。



有關進一步的設定，請參閱軟體CD上的使用手冊。

3. 將變焦控制桿調鬆來調整變焦倍數。調整完成後，再將變焦控制桿轉緊。
4. 將對焦控制桿調鬆來調整對焦範圍。調整完成後，再將對焦控制桿轉緊。



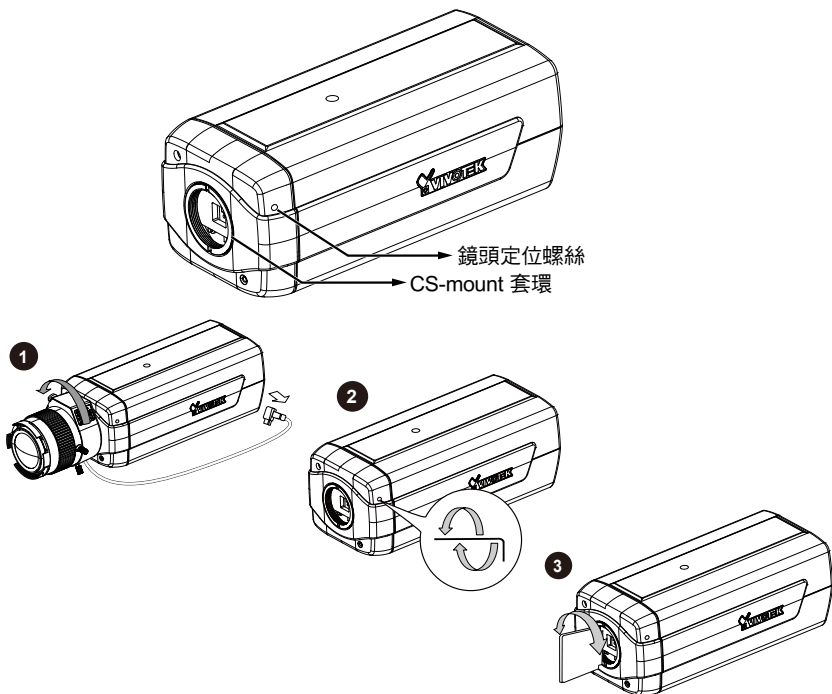


## 7

## 微調CS-Mount

以下事項僅適用於使用特定鏡頭卻無法拍攝出清晰影像的情況：

1. 將CS-Mount鏡頭從相機機身卸除。
2. 使用隨附的L型六角扳手鬆開鏡頭的定位螺絲，CS鏡頭環會變為可以旋轉。
3. 請使用拆卸工具旋轉CS鏡頭轉接環，然後微調感應器和鏡頭之間的焦距。
4. 調整完畢後，請將鏡頭的安裝螺絲鎖緊以固定CS鏡頭環。
5. 將CS-Mount鏡頭接回相機機身。

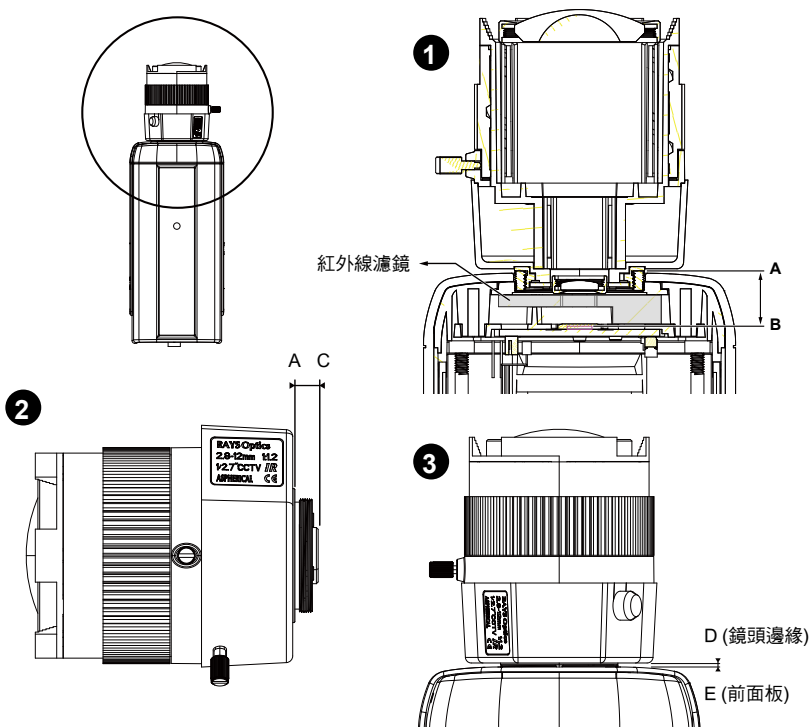




### 注意事項：

當您選擇IP8172/72P的鏡頭時，請注意以下的規格。

1. 鏡後距離的長度[距離A到B(CMOS感應器)]必須超過12.5mm。如果鏡後距離太短，螺絲接環的底部可能會碰到紅外線濾鏡，或是在調整對焦控制器時導致失焦。
2. 螺絲接環的長度(距離A到C)不得超過5.2mm，以免螺絲接環的底部碰到紅外線濾鏡。
3. 鏡頭邊緣(D)和前面板(E)之間的距離「不得」超過0.5mm，否則鏡頭可能會在調整對焦控制器時碰到前面板，或是導致失焦。





## 安装警告

- 如果网络摄像头冒烟或有异常气味，请立即关闭。
- 请将网络摄像头远离水源。如果弄湿网络摄像头，请立即关闭。
- 不要将网络摄像头放置在电视或烤箱等热源附近。
- 工作温度请参考用户手册。
- 不要将网络摄像头暴露于阳光直射的地方。
- 切勿将网络摄像头放在高温环境中。
- 切勿将网络摄像头放置在不稳定的表面上。
- 闪电时不要接触网络摄像头。
- 切勿自行拆解网络摄像头。
- 切勿使网络摄像头坠落。
- 切勿在网络摄像头中插入任何物体，如针状物等。



## 重要：

不得在IP8172上安装P-Iris镜头，也不得在IP8172P上安装DC-Iris镜头。DC-和P-Iris镜头模块所用的电压不同。

P/N:625018400G Rev. 1.0

All specifications are subject to change without notice.

Copyright © 2012 VIVOTEK INC. All rights reserved.



**VIVOTEK INC.**

6F, No.192, Lien-Cheng Rd., Chung-Ho, New Taipei City, 235, Taiwan, R.O.C.  
| T: +886-2-82455282 | F: +886-2-82455532 | E: sales@vivotek.com

**VIVOTEK USA, INC.**

2050 Ringwood Avenue, San Jose, CA 95131  
| T: 408-773-8686 | F: 408-773-8298 | E: salesusa@vivotek.com