



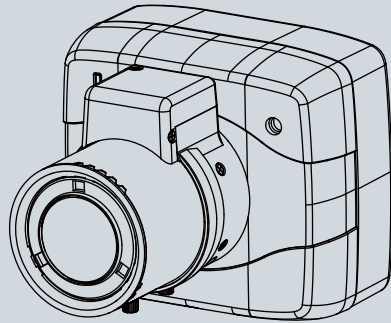
IP8173H Mini-box
Network Camera

Quick Installation Guide

English | 繁體中文 | 简体中文 | 日本語 | Français | Español | Deutsch | Português | Italiano | Türkçe | Polski | Русский | Česky | Svenska | Nederlands

Dansk | Indonesia | العربية

3MP • Compact Size • WDR Pro





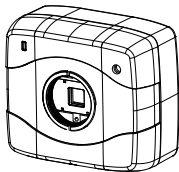
Wichtig: Vor der Installation beachten

- Schalten Sie Netzwerkkamera sofort aus, falls Rauch oder ein ungewöhnlicher Geruch auftreten sollte.
- Stellen Sie die Netzwerkkamera nicht in der Nähe von Wärmequellen (z. B. Fernsehgeräte, Heizgeräte, etc.) auf.
- Setzen Sie die Netzwerkkamera keiner direkten Sonneneinstrahlung aus.
- Platzieren Sie die Netzwerkkamera nicht auf instabilen Unterlagen.
- Zerlegen Sie die Netzwerkkamera nicht.
- Halten Sie die Netzwerkkamera von Wasser und sonstiger Feuchtigkeit fern. Falls die Netzwerkkamera nass oder feucht geworden sein sollte, schalten Sie sie sofort aus.
- Lesen Sie die zulässigen Umgebungstemperaturen in der Bedienungsanleitung nach.
- Stellen Sie die Netzwerkkamera nicht in feuchter Umgebung auf.
- Berühren Sie die Netzwerkkamera nicht bei Gewittern.
- Lassen Sie die Netzwerkkamera nicht fallen.

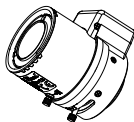
1

Lieferumfang

- IP8173H



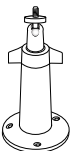
- CS-Objektiv



- Schnell-Installationsanleitung



- Kameraständer



- Software-CD



- Garantiekarte



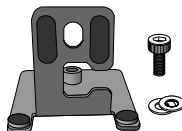
- L-Inbusschlüssel



- Screws



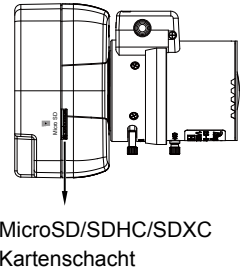
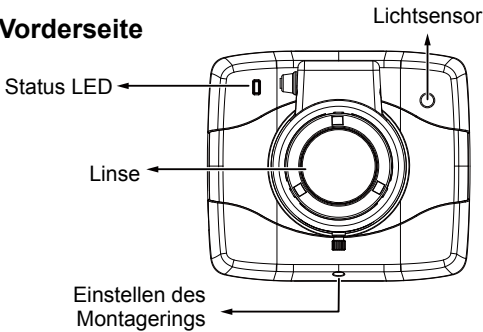
- Montagehalterung



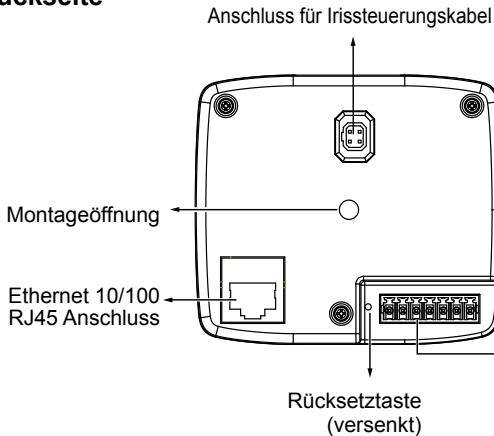
2

Beschreibung der Teile

Vorderseite



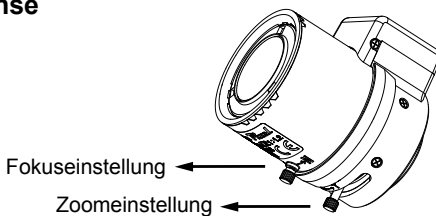
Rückseite



1	2	3	4	5	6	7
GND	DI	RS485_N	RS485_P	GND_AUDIO	MIC_IN	AUDIO_OUT

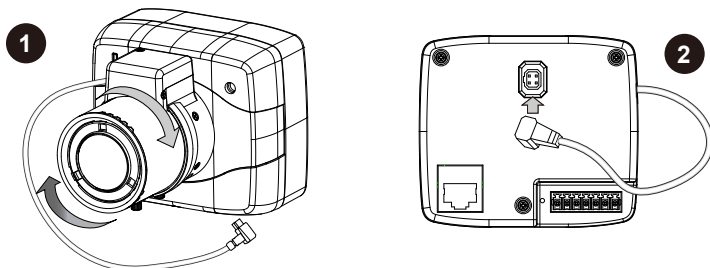
Allgemein E/A Anschlussleiste

Linse

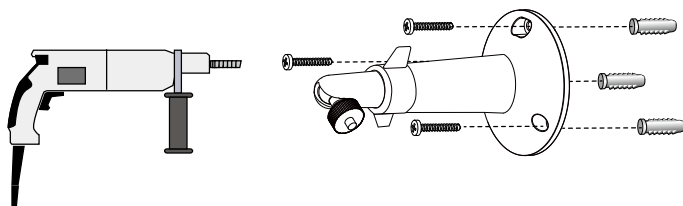


3 Objektiv an der Kamera anbringen

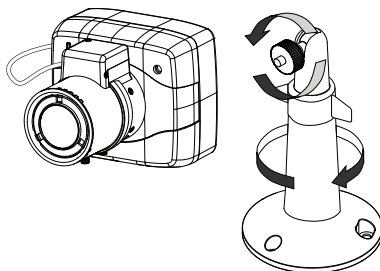
1. Bringen Sie das Objektiv an, indem Sie es im Uhrzeigersinn an die Kamerahalterung anschrauben.
2. Schließen Sie das Irissteuerungskabel an. Schließen Sie das Irissteuerungskabel vor dem Einschalten an. Anderenfalls können lassen sich die Belichtungseinstellungen nicht ändern.



4 Installieren der Kamera auf der Halterung



1. Markieren Sie die Bohrlöcher an der Wand entsprechend den Löchern in der Halterung. Bohren Sie die entsprechenden Löcher.
2. Setzen Sie die mitgelieferten Kunststoffdübel ein.
3. Schrauben Sie die Kamerahalterung an der Wand oder Decke fest.
4. Befestigen Sie die Kamera an der Halterung durch Drehen der Halterung und der Befestigungsringe.

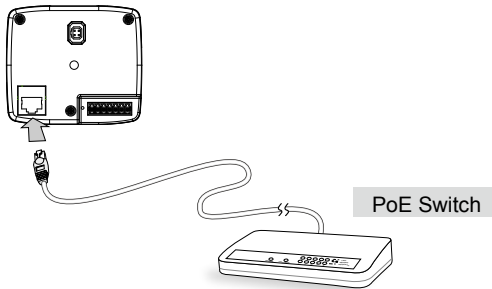


5

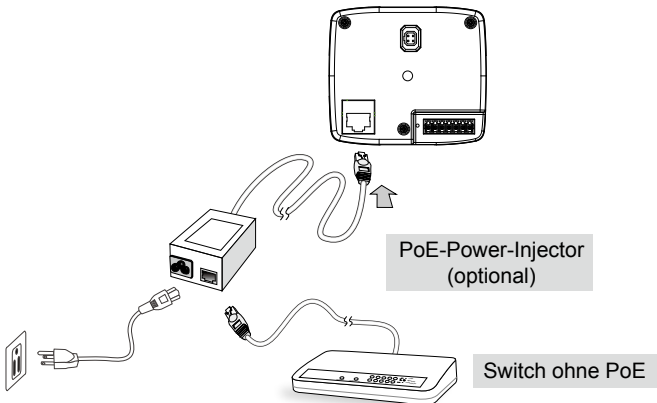
Netzwerkverwendung

Power over Ethernet (PoE)**● Beim Einsatz eines PoE-fähigen Hubs**

Ihre Kamera ist PoE-kompatibel, kann also über ein einzelnes Ethernetkabel mit Daten und Strom versorgt werden. Zum Anschluss der Kamera an einen PoE-kompatiblen Hub per Ethernetkabel schauen Sie sich bitte die folgende Illustration an.

**● Beim Einsatz eines nicht PoE-fähigen Hubs**

Nutzen Sie einen (optionalen) PoE-Injektor, den Sie zwischen Kamera und einem nicht PoE-fähigen Hub anschließen.



6 IP-Adresse zuweisen

1. Starten Sie den Installationsassistenten („Installation Wizards 2“); Sie finden ihn im Software-Ordner der mitgelieferten CD.
2. Dieses Programm analysiert Ihre aktuelle Netzwerkumgebung. Nach Abschluss der Analyse klicken Sie zum Fortfahren bitte auf die Weiter-Schaltfläche.
3. Das Programm sucht nach Vivotek Video-Empfängern, Video-Servern und Netzwerkkameras im selben LAN.
4. Nach einer kurzen Suche wird das Hauptinstallationsfenster erscheinen. Klicken Sie doppelt auf die MAC-Adresse, die der auf dem Kameraetikett entspricht oder auf die Seriennummer auf dem Verpackungsetikett, um eine Verwaltungssitzung mit der Netzwerkkamera im Browser zu öffnen.

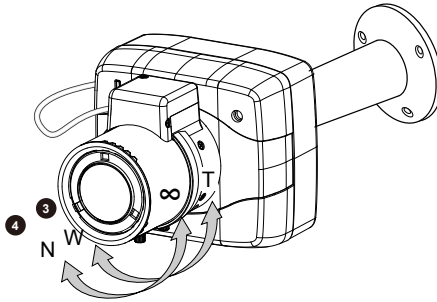
7 Betriebsfertig

1. Eine Browsersitzung mit der Netzwerkkamera sollte wie unten abgebildet angezeigt werden.
2. Sie sollten das Live-Video der Kamera sehen. In einer Umgebung mit mehreren Kameras können Sie auch die 32-Kanal Aufnahmesoftware von der Software-CD installieren. Weitere Informationen zur Installation erhalten Sie in den entsprechenden Dokumenten.



Beachten Sie für das weitere Setup die Benutzeranleitung auf der Software-CD.

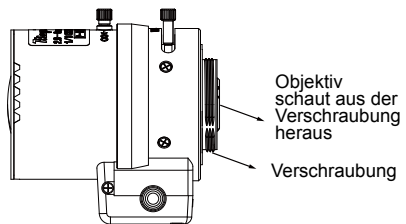
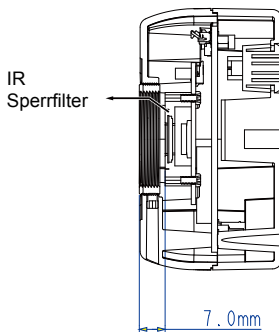
3. Zum Anpassen der Vergrößerung (Zoom) lösen Sie die Zoomeinstellung. Nach der Einstellung ziehen Sie die Zoomeinstellung wieder an.
4. Zum Anpassen des Fokus (Schärfe) lösen Sie die Fokuseinstellung. Nach der Einstellung ziehen Sie die Fokuseinstellung wieder an.



Hinweis:

Wenn Sie für die IP8173H ein anderes Objektiv verwenden möchten, beachten Sie bitte die nachfolgenden Spezifikationen.

1. Wenn Sie ein anderes Objektiv wählen, muss der Abstand zwischen der Objektivauflage und des IR-Cut-Filters der Kamera kleiner als 7,5 mm sein. Wenn das Objektiv unten am Objektivmodul zu weit herauschaut, kann es gegen den IR-Cut-Filter stoßen und bei Einstellen des Fokusreglers zu Unschärfe führen.
2. Ein Objektiv mit variabler Brennweite kann beim Regeln der Brennweite unter der Verschraubung herauschauen.



3. Stellen Sie den CS-Montagering nur mit dem mitgelieferten Innensechskantschlüssel ein, wenn es Kompatibilitätsprobleme mit der Objektivbrennweite gibt.

Anbringung am Gehäuse

1. Bringen Sie die Halterung an der Rückseite der Kamera durch Ablegen der Schaumstoffstücke an der Ober- und Unterseite der Kamera an. Sichern Sie die Halterung durch Anziehen einer Sechskantschraube.



Die Kamera kann in VIVOTEK Gehäusen wie der AE-211/-232/-233/-234/-235 Serie installiert werden.

2. Bringen Sie die T-Halterung und die Kamera an der Kamerahalterung an. Positionieren Sie das Kameraobjektiv an der Vorderseite so nah wie möglich an der Hartglasscheibe. Sichern Sie die Installation durch Anziehen der Sechskantschraube an der Oberseite.



P/N:625021901G Rev. 1.1

All specifications are subject to change without notice.
Copyright © 2013 VIVOTEK INC. All rights reserved.



VIVOTEK INC.

6F, No.192, Lien-Cheng Rd., Chung-Ho, New Taipei City, 235, Taiwan, R.O.C.
| T: +886-2-82455282 | F: +886-2-82455532 | E: sales@vivotek.com

VIVOTEK Netherlands B.V.

Busplein 36, 1315KV, Almere, The Netherlands
| T: +31 (0)36 5389 149 | F: +31 (0)36 5389 111 | E: saleseurope@vivotek.com

VIVOTEK USA, INC.

2050 Ringwood Avenue, San Jose, CA 95131
| T: 408-773-8686 | F: 408-773-8298 | E: salesusa@vivotek.com