



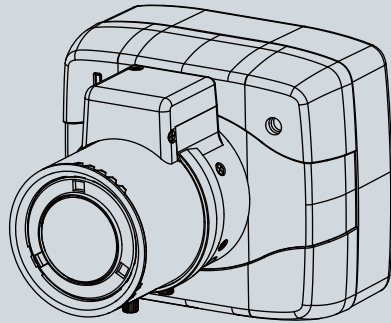
IP8173H Mini-box
Network Camera

Quick Installation Guide

English | 繁體中文 | 简体中文 | 日本語 | Français | Español | Deutsch | Português | Italiano | Türkçe | Polski | Русский | Česky | Svenska | Nederlands

Dansk | Indonesia | العربية

3MP • Compact Size • WDR Pro





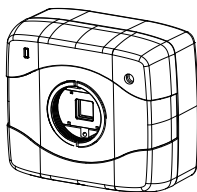
安裝前應注意事項

- 如果發現網路攝影機出現煙霧或聞到異味時，請立即關閉電源。
- 請勿在熱源附近架設網路攝影機，例如電視機或微波爐周圍。
- 避免讓網路攝影機直接曝曬在陽光下。
- 請勿將網路攝影機擺放在不穩定的物體上。
- 請勿拆卸網路攝影機。
- 避免讓網路攝影機接觸到水分。若網路攝影機被弄濕，請立即關閉電源。
- 有關操作時的溫度，請參閱使用者說明書。
- 請勿在潮溼環境下架設網路攝影機。
- 閃電時，請勿碰觸網路攝影機。
- 請勿讓網路攝影機掉落地面。

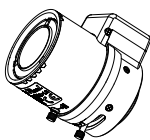
1

檢查包裝內容物

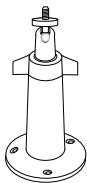
- IP8173H



- CS-mount 鏡頭



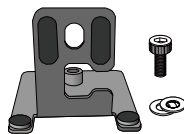
- 攝影機支架



- 軟體光碟



- 安裝支架



- 快速安裝手冊



- 產品保固卡



- L 型六角扳手

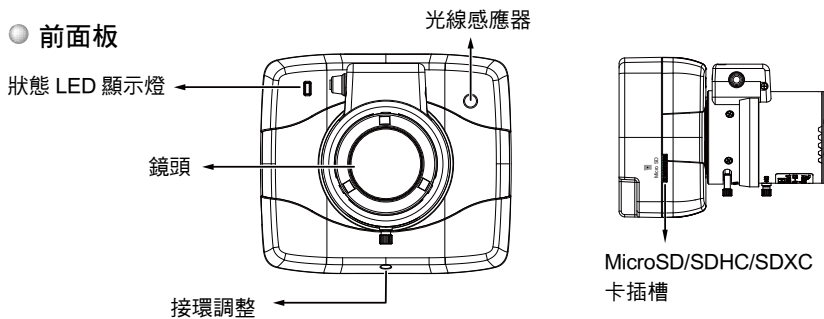


- 螺絲

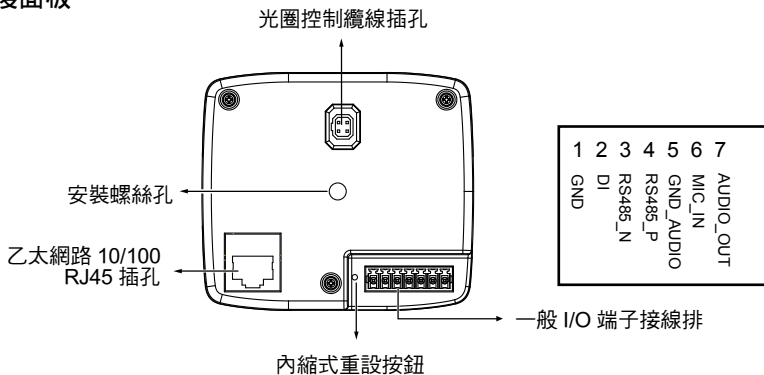


2 實體外觀說明

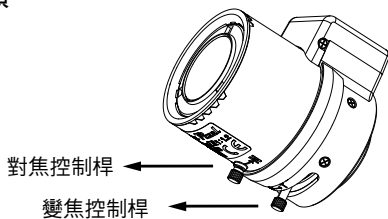
● 前面板



● 後面板

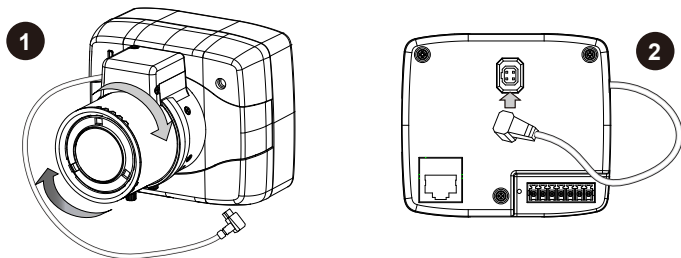


● 鏡頭

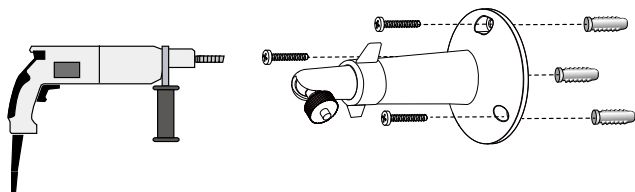


3 將鏡頭裝載於攝影機上

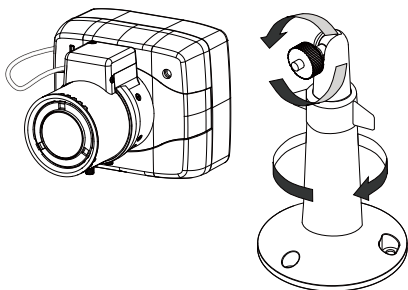
1. 安裝鏡頭時，請將鏡頭接在攝影機座架上依順時針方向旋轉，直到無法繼續旋轉為止。
2. 將光圈控制纜線連接至插槽。開啟電源之前連接光圈控制纜線。否則，您將無法使用與曝光相關的設定。



4 將攝影機安裝載於腳架上



1. 利用攝影機支架上的孔洞在牆壁上標記鑽孔的位置。在您喜歡的位置上鑽孔。
2. 用鐵鎚將隨附的塑膠錨敲入。
3. 鎖緊螺絲，以將攝影機支架安裝至牆面或天花板。
4. 轉動支架及安裝環，將攝影機放至支架。

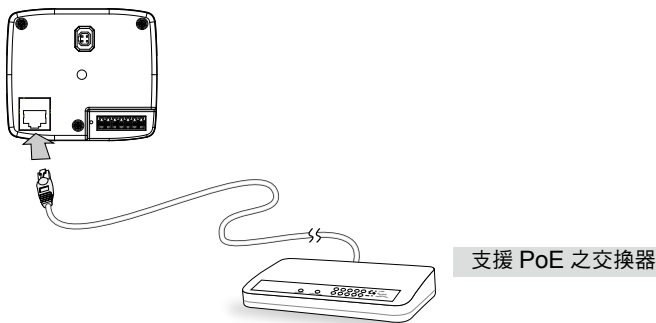


5 網路連線

使用乙太網路供電 (PoE) 的連接方式

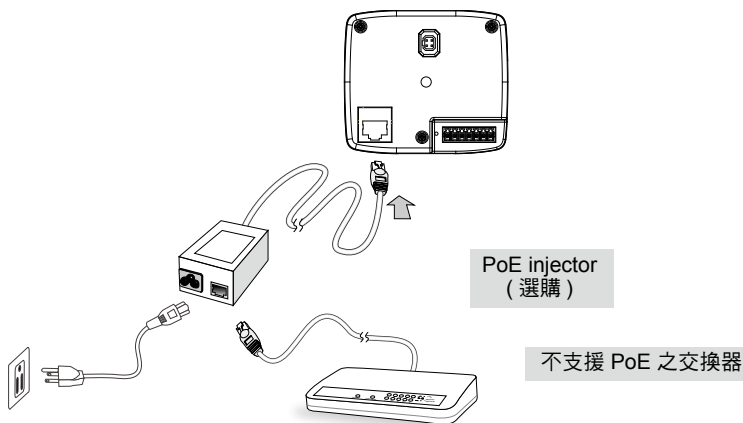
● 當使用支援 PoE 的交換器時

此網路攝影機符合乙太網路供電 (PoE) 標準，可利用單條乙太網路纜線來傳輸電源及資料。請參閱下圖，利用乙太網路纜線將攝影機連接到支援乙太網路供電功能的交換器。



● 當使用不支援 PoE 的交換器時

請另外購買 PoE injector 來連接攝影機與不支援 PoE 的交換器。



6 分配 IP 位址

1. 自隨附軟體光碟上的「Software Utility」目錄下，執行「安裝精靈 2」(Installation Wizard 2)。
2. 安裝程式會先對您的網路環境進行分析，在分析過您的網路之後，請按「下一步」按鈕，繼續執行安裝程式。
3. 安裝程式會搜尋在相同區域網路上的 VIVOTEK 影音解碼器、影音伺服器或者網路攝影機。
4. 主安裝程式視窗會在短暫搜尋後彈出。在與攝影機標籤上所列者一致、或與包裝盒標籤上序號一致的 MAC 位址上按兩下，以開啟網路攝影機的瀏覽器管理工作階段。

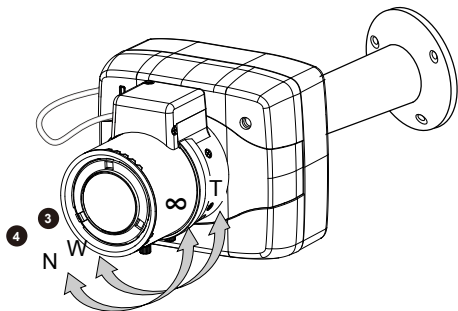
7 準備使用

1. 會出現如下圖所示的網路攝影機瀏覽器會話視窗。
2. 您應該可以從您的攝影機看到現場影像。您也可以從軟體光碟中，將 32 個頻道的錄影軟體，安裝在由多部攝影機組成的部署環境中。若想瞭解其安裝細節，請參考其相關文件。



有關進一步的設定，請參閱軟體 CD 上的使用手冊。

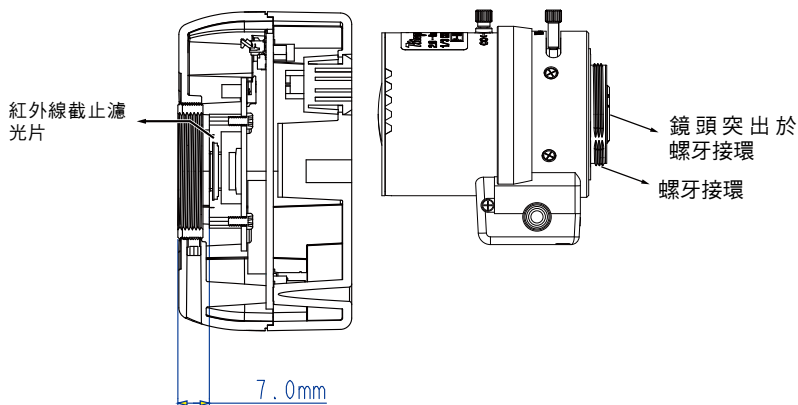
- 將變焦控制桿調鬆來調整變焦倍數。調整完成後，再將變焦控制桿轉緊。
- 將對焦控制桿調鬆來調整對焦範圍。調整完成後，再將對焦控制桿轉緊。



注意事項：

如果您希望在 IP8173H 上使用其他鏡頭，請注意以下規格。

- 如果您選擇不同的鏡頭，鏡頭的接環面與攝影機上的紅外線截止濾光片之間的距離應小於 7.0mm。如果鏡頭突出於鏡頭模組底部過多，可能會碰觸到紅外線截止濾光片，或導致在調整焦點控制器時無法對焦。
- 變焦鏡頭在轉動對焦環時，可能會突出於螺牙接環過多。



- 只有在遇到鏡頭焦距的相容性問題時，才能使用隨附的六角扳手調整 CS 接環。

安裝至外殼

1. 藉由將發泡襯墊放置在攝影機頂部與背面，將支架裝上攝影機背面。鎖上六角固定螺絲以固定支架。



攝影機可安裝於 VIVOTEK 的外殼，例如 AE-211/-232/-233/-234/-235 系列。

2. 將 T 型支架與攝影機裝上攝影機支架。將攝影機鏡頭放置在外罩強化玻璃視窗的前方並盡可能靠近。鎖緊頂部的六角固定螺絲以固定安裝。



P/N:625021901G Rev. 1.1

All specifications are subject to change without notice.
Copyright © 2013 VIVOTEK INC. All rights reserved.



VIVOTEK INC.

6F, No.192, Lien-Cheng Rd., Chung-Ho, New Taipei City, 235, Taiwan, R.O.C.
| T: +886-2-82455282 | F: +886-2-82455532 | E: sales@vivotek.com

VIVOTEK Netherlands B.V.

Busplein 36, 1315KV, Almere, The Netherlands
| T: +31 (0)36 5389 149 | F: +31 (0)36 5389 111 | E: saleseurope@vivotek.com

VIVOTEK USA, INC.

2050 Ringwood Avenue, San Jose, CA 95131
| T: 408-773-8686 | F: 408-773-8298 | E: salesusa@vivotek.com