

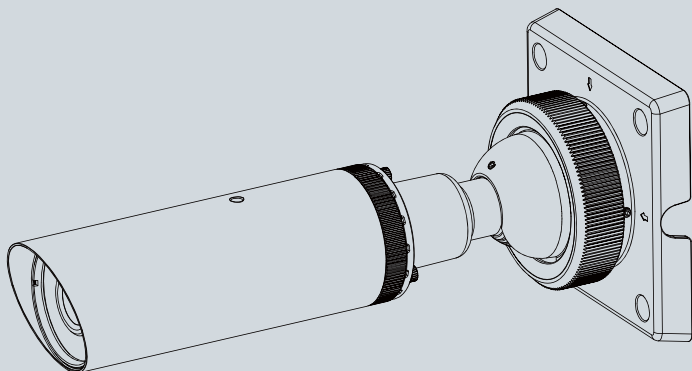


IP8332-C ^{Bullet} Network Camera

Quick Installation Guide

English | 繁體中 | 簡中 | 日本語 | Français | Español | Deutsch | Português | Italiano | Türkçe | Polski | Русский | Česky | Svenska | العربية

Outdoor • Day & Night • Weather-proof • Cable Management





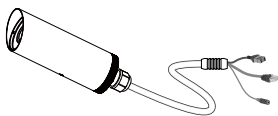
安装警告

- 如果网络摄像头冒烟或有异常气味，请立即关闭。
- 工作温度请参考用户手册。
- 切勿将网络摄像头放置在不稳定的表面上。
- 闪电时不要接触网络摄像头。
- 切勿在网络摄像头中插入任何物体，如针状物等。
- 切勿使网络摄像头坠落。
- 如果替换了防水部件，或者防水部件安装不正确，如电缆或电缆密封套等，相关 IP65/66/67 项质保将会失效。

1

检查包装内容

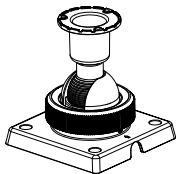
- IP8332-C



- 软件 CD



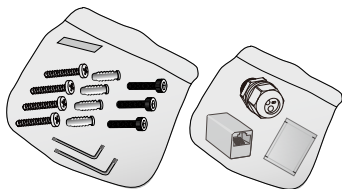
- 球型旋转安装托架



- 快速安装向导 / 保修卡 / 校正贴纸



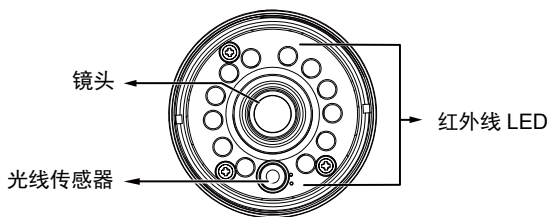
- L 型内六角扳手 / 干燥剂袋 / 螺钉 / RJ45 母耦合器 / 防水连接器



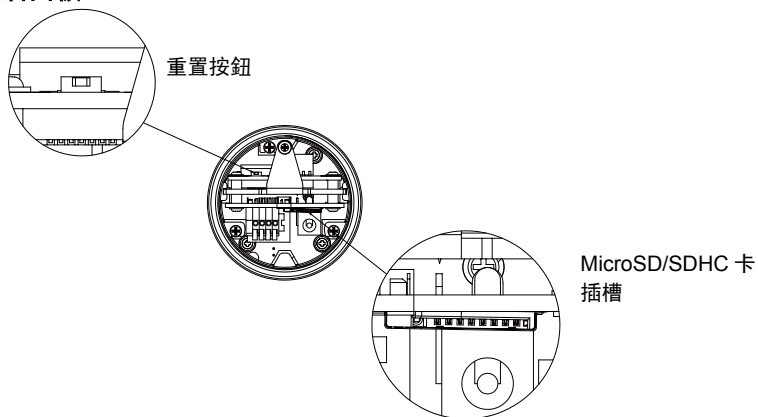
2

物理描述

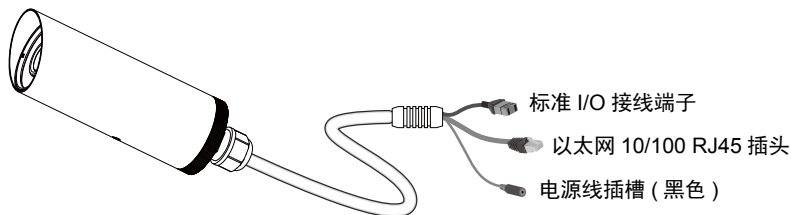
前面板



后面板



接头

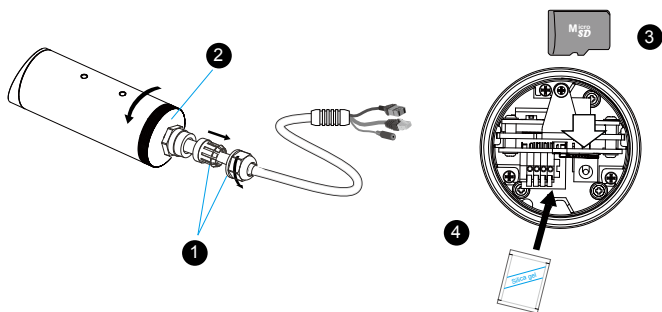


3

硬件安装

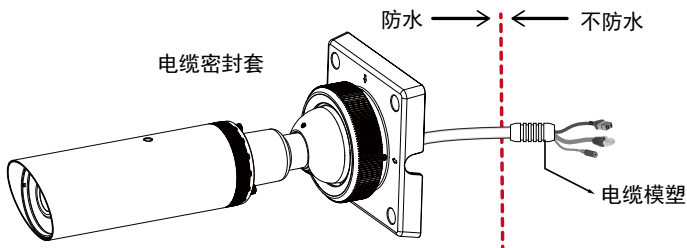
如果你倾向于将 MicroSD 卡作为机载存储器进行安装：

1. 松动防水连接器，然后拆卸橡胶密封圈以及防水连接器。
2. 松动并打开后盖。
3. 安装 MicroSD/SDHC 卡。
4. 拆下铝箔真空袋并取出干燥袋。将随附的干燥袋连接至网络摄像机的内侧。（在你每次打开后盖的时候，请使用新的干燥袋更换。）
5. 确定已牢固连接所有连接线。

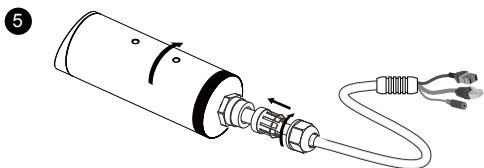


重要事项：

尽管摄像机底端上的摄像头和电缆密封套是防水的，但是另一端的电缆模塑不能防水。应采取措施防止水从电缆底端的模塑渗入，如使用发泡型密封剂、防水绝缘胶带等等方法。请注意摄像机上的电缆密封套也需要紧固牢固，以达到其防水性能。

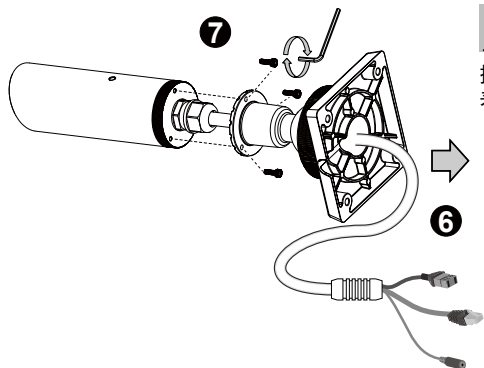



5. 紧固后盖、橡胶密封圈以及防水连接器。



6. 逐一将线缆穿过球型旋转安装架的中心。

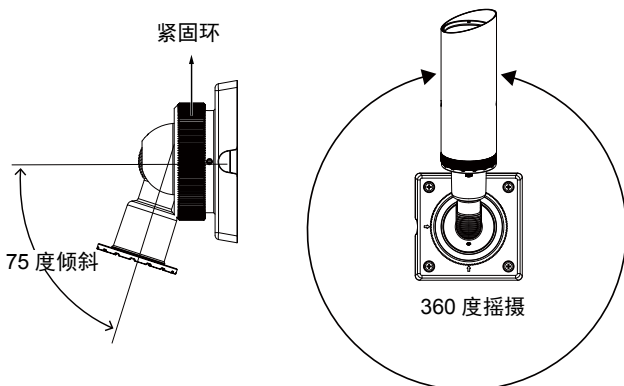
7. 使用 3 个内六角螺钉将托架紧固至摄像机。



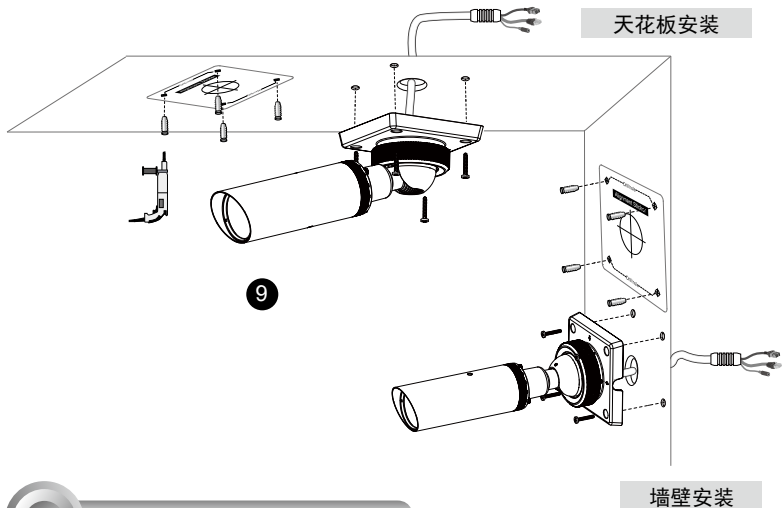
 注意：

摄像机的重量为 1.28 kgs。确保安装表面可以支持本摄像机。

8. 松动安装托架上的紧固环，并对准目标区域的摄像机。在完成此操作的时候，旋紧紧固环。



9. 将网络摄像机紧固至墙体或天花板。



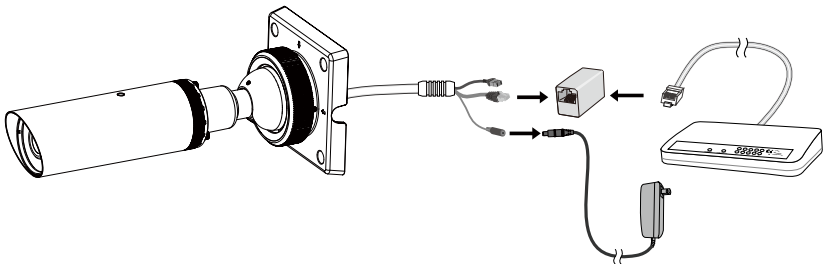
4 网络连线

标准连接 (不使用 PoE)

1. 如果您有传感器和报警器之类的外部设备，请通过标准 I/O 接线端子进行连接。



GND : 接地
DI : 数字输入
AC24V : 24V-
AC24V : 24V+

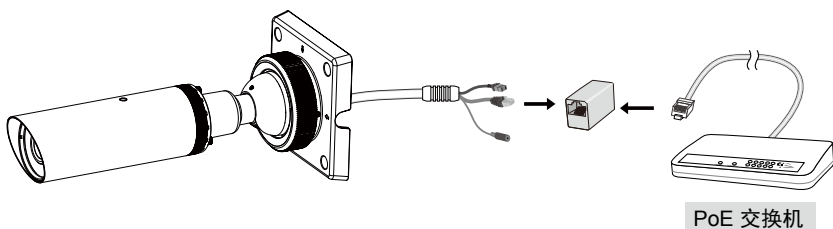


2. 使用提供的 RJ45 插孔连接器将网络摄像头连接到开关。
3. 用电源线将网络摄像头连接到电源插座。
头连接到开关。

以太网供电 (PoE)

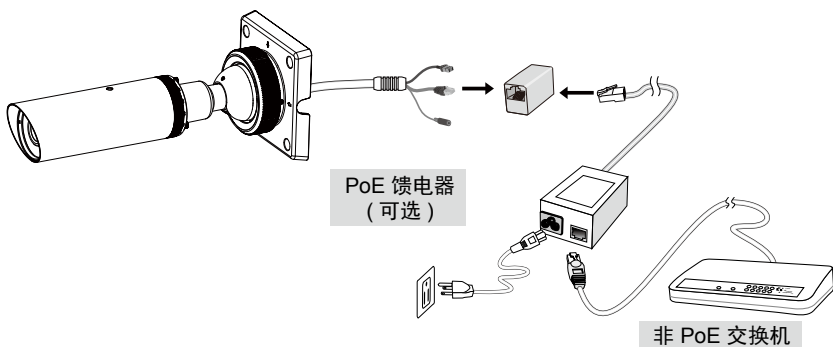
● 使用支持 PoE 的交换机时

该摄像头支持 PoE，允许电力和数据通过以太网线缆进行传输。参阅下图，通过以太网线缆将摄像头与 PoE 交换机相连接。



● 使用非 PoE 交换机时

使用 PoE 馈电器 (可选) 连接摄像头和非 PoE 交换机。



5 分配 IP 地址

1. 运行软件 CD 中 Software Utility (软件实用工具) 目录下的“安装向导”。
2. 程序将会对您的网络环境进行分析。分析完网络后, 请单击“下一步”按钮以继续运行程序。
3. 程序将搜索同一局域网中的 VIVOTEK 视频接收器、视频服务器或网络摄像头。
4. 在简易检索后, 将弹出主要的安装窗口。双击与摄影机标签上标记的地址相符的 MAC 地址或包装箱标签上的序列号, 以打开带网络摄像机的浏览器会话视窗。

6 准备使用

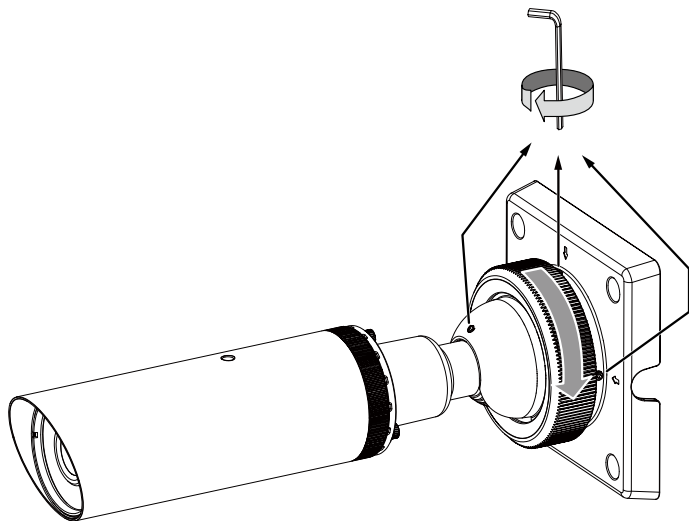
1. 带网络摄像机的浏览器会话将提示如下内容。
2. 您应能从您的摄影机中看到现场视频。对于一个部署了多个摄影机的系统, 您还应安装软件 CD 中的 32 通道录影软件。如需了解其详细的安装信息, 敬请参见相关文件。



有关摄像头配置的更多信息, 请参阅软件 CD 上的用户指南。

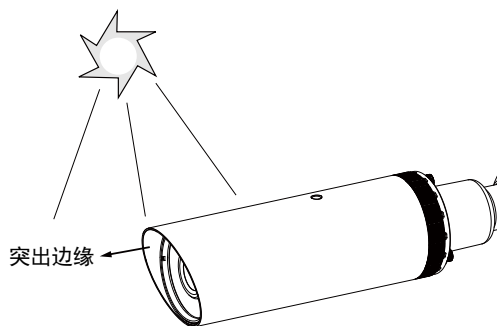
6 确定拍摄角度

在你完成视野的调整并获得了满意图像之后，请旋紧球型旋转托架上的紧固环以及 3 颗小六角螺钉。



注意：

请确定摄像机的方向，以确保其遮阳板的突出边缘朝向正确的方向，以避免阳光直射。



P/N:825018500G Rev. 1.0

All specifications are subject to change without notice.
Copyright © 2012 VIVOTEK INC. All rights reserved.



VIVOTEK INC.

6F, No.192, Lien-Cheng Rd., Chung-Ho, New Taipei City, 235, Taiwan, R.O.C.
| T: +886-2-82456282 | F: +886-2-82455532 | E: sales@vivotek.com

VIVOTEK USA, INC.

2050 Ringwood Avenue, San Jose, CA 95131
| T: 408-773-8686 | F: 408-773-8298 | E: salesusa@vivotek.com