

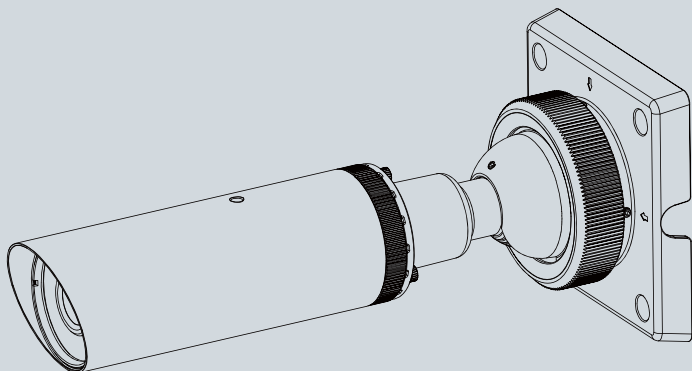


IP8332-C Bullet
Network Camera

Quick Installation Guide

English | 繁體中文 | 簡體中文 | 日本語 | Français | Español | Deutsch | Português | Italiano | Türkçe | Polski | Русский | Česky | Svenska | العربية

Outdoor • Day & Night • Weather-proof • Cable Management



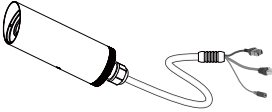


Kurulum Öncesi Uyarılar

- Ağ Kamerasından duman çıktığı görülür veya normal olmayan bir koku duyulursa Ağ Kamerasının elektrik bağlantısını kesin.
- Ağ Kamerasını dengesiz yüzeylere koymayın.
- Ağ Kamerasına herhangi bir nesne (örneğin, iğne) sokmayın.
- Kablo veya kablo rakoru gibi su geçirmez parçaların değiştirilmesi veya uygun şekilde monte edilmemesi IP65/66/67 garantimizi geçersiz kılacaktır.
- Çalıştırma sıcaklığı için kullanım kılavuzuna başvurun.
- Şimşek çakarken Ağ Kamerasına dokunmayın.
- Ağ Kamerasını düşürmeyin.

1 Ambalajın İçindekileri Kontrol Edin

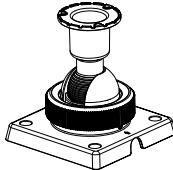
- IP8332-C



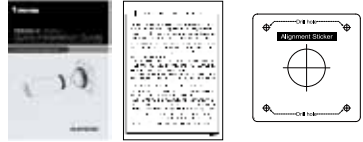
- Yazılım CD'si



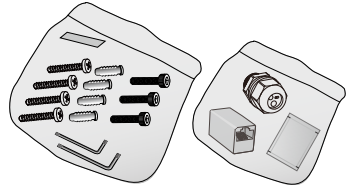
- Bilyalı Döner Bağlantı Parçası



- Hızlı kurulum kılavuzu / Garanti belgesi / Hizalama Çıkartması



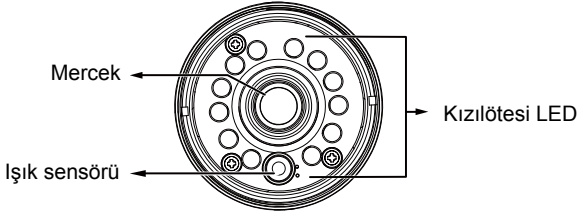
- L tip Alyan Anahtarı / Nem Emici Torba / Vidalar / RJ45 Dışiden Dışıye Kuplör / Su Geçirmez Konektör



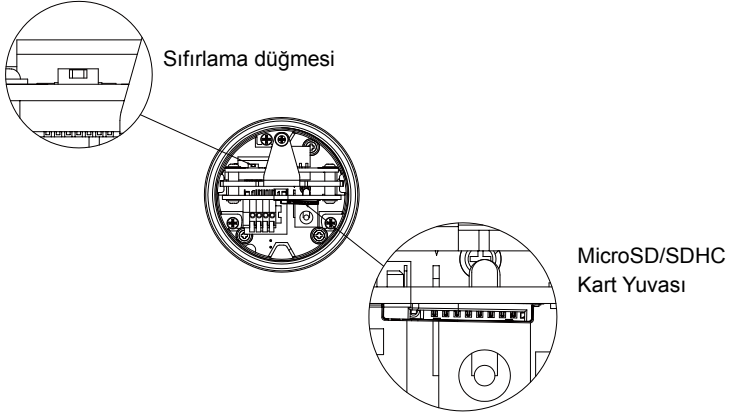
2

Fiziksel Tanım

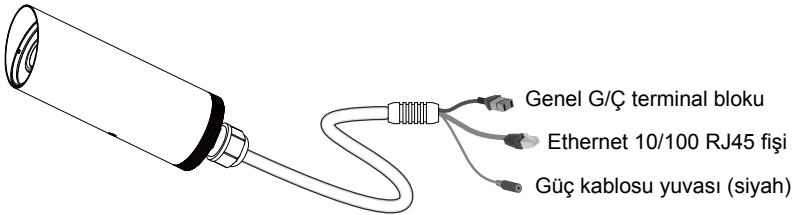
● Ön panel



● Arka Panel



● Konektörler

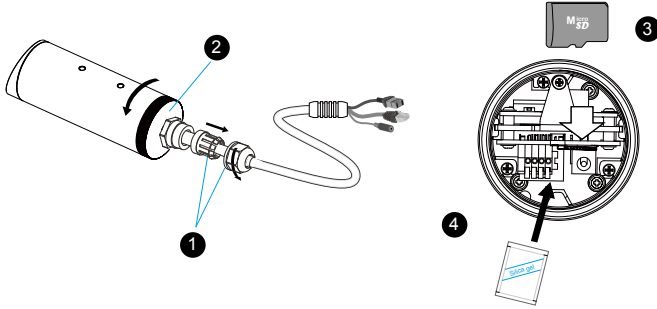


3

Donanım Montajı

Yerleşik depolama aygıtı olarak bir Mikro SD kartı takmayı tercih ederseniz:

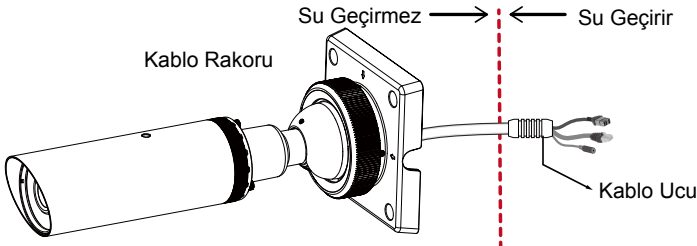
1. Su geçirmez konektörü gevşetin, daha sonra lastik contayı ve su geçirmez konektörü sökün.
2. Arka kapağı gevşetin ve açın.
3. MicroSD / SDHC kart takın.
4. Alüminyum folyo vakumlu torbayı yırtın ve nem emici torbayı çıkarın. Birlikte verilen nem emici torbayı Ağ Kamerasının iç kısmına yerleştirin. (Arka kapağı her açtığınızda nem emici torbayı lütfen yenisi ile değiştirin.)
5. Bütün kablo hatlarının güvenli bir şekilde bağlandığından emin olun.



ÖNEMLİ:

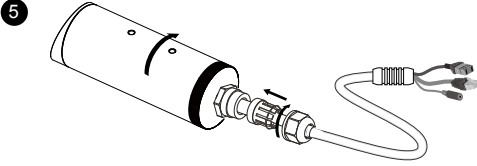
Kamera ve kameranın arkasındaki kablo rakoru su geçirmez olsa da, diğer taraftaki kablo ucu su geçirir tiptedir.

Köpük izolasyon macunu, cam macunu vb. ile kaplamak gibi kablo ucuna su sızıntısını engelleyici önlemler alınmalıdır. Ayrıca, kamera üzerindeki kablo rakorunun su geçirmezlik işlevini yerine getirebilmesi için sağlam bir şekilde takılmasına özen gösterilmelidir.



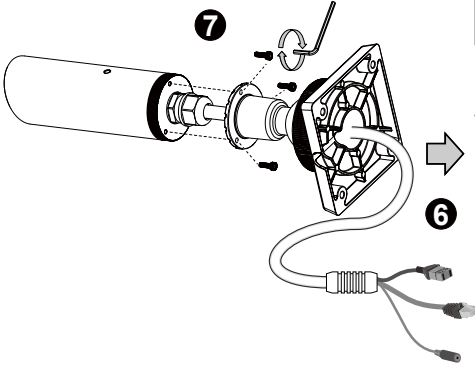
TU-75

5. Arka kapağı, lastik contayı ve su geçirmez konektörü gevşetin.



6. Kabloları, bilyeli döner bağlantı parçasının merkezinden bir defa da geçirin.

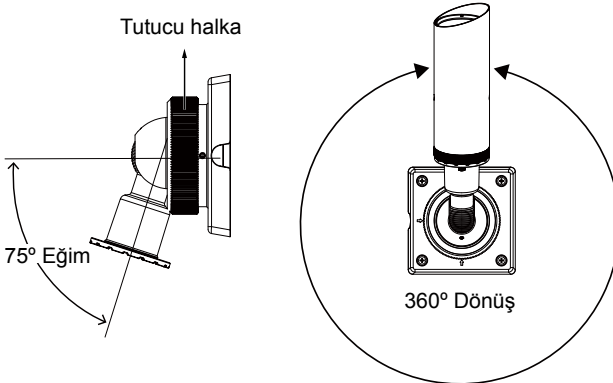
7. Bağlantı parçasını 3 havşa başlı vidayı da kullanarak kameraya bağlayın.



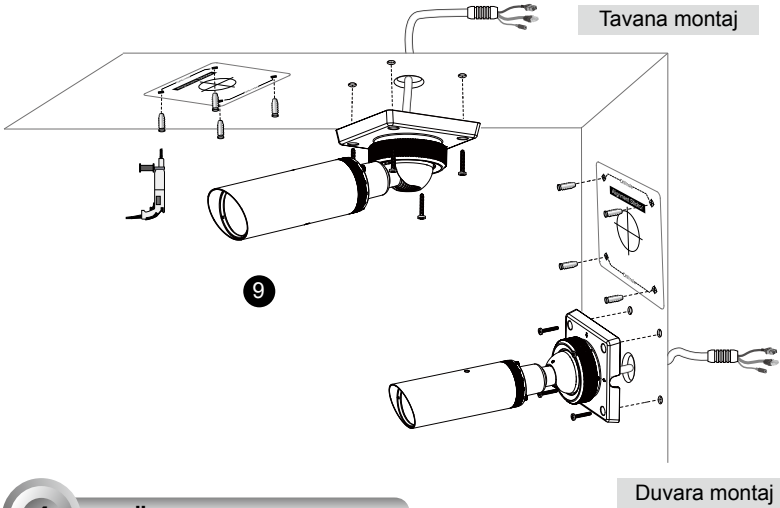
NOT:

Kameranın ağırlığı 1.28 kg'dır.
Montaj yüzeyinin bu kamerayı taşıyabileceğinden emin olun.

8. Montaj bağlantısı üzerindeki tutucu halkayı gevşetin ve kamerayı istediğiniz alana yöneltin. Bittiğinde, tutucu halkayı sıkın.



9. Ağ kamerasını bir duvara veya tavana yerleştirin.



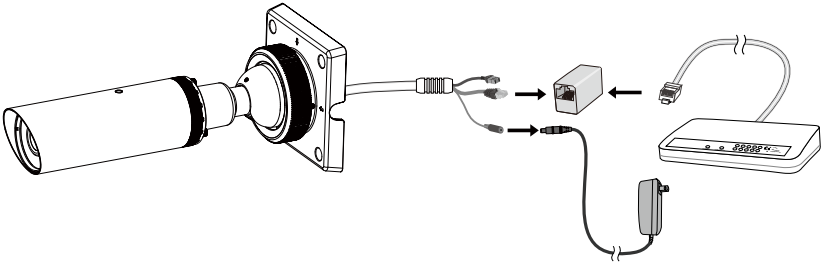
4 Ağ Üzerinde Kurulum

Genel Bağlantı (PoE olmadan)

1. Sensörler ve alarmlar gibi harici aygıtlarınız varsa, G/Ç terminal blokundan ilgili bağlantıları yapın.



GND : Toprak
DI : Dijital Giriş
AC24V : 24V-
AC24V : 24V+



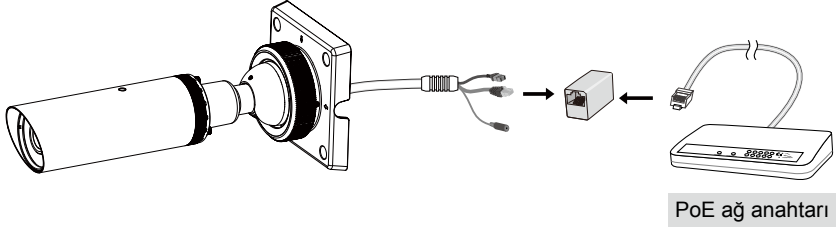
2. Cihazla sağlanan RJ45 dişi/dişi bağlayıcıyı kullanarak Ağ Kamerasını anahtara bağlayın.

3. Ağ Kamerasının güç kablosunu elektrik prizine takın.

Ethernet üzerinden Güç Aktarımı (PoE)

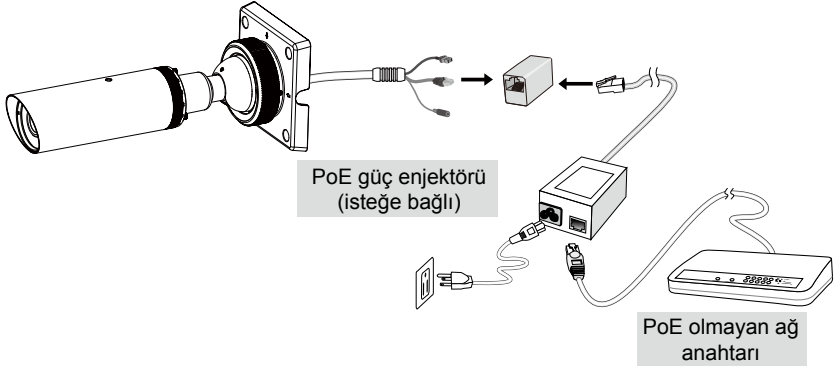
● **PoE özelliğine sahip bir ağ anahtarı kullanırken**

Kameranız PoE uyumlu olup, tek bir Ethernet kablosu üzerinden güç ve veri iletimine olanak verir. Kamerayı Ethernet kablosu aracılığıyla PoE özellikli bir ağ anahtarına bağlamak için aşağıdaki resimlere bakın.



● **PoE özelliğine sahip olmayan bir ağ anahtarı kullanırken**

Kamera ile PoE özelliği olmayan bir ağ anahtarına bağlarken bir PoE güç enjektörü (isteğe bağlı) kullanın.



5 IP Adresini Atama

1. Yazılım CD'sinin Software Utility dizinindeki "Installation Wizard 2" (Kurulum Sihirbazı 2) programını çalıştırın.
2. Program, ağ ortamınız üzerinde analizler yapacaktır. Ağınız analiz edildikten sonra, programa devam etmek için lütfen "Next" (İleri) düğmesini tıklayın.
3. Program, aynı LAN üzerindeki VIVOTEK Video Alıcılarını, Video Sunucularını ya da Ağ Kameralarını arar.
4. Kısa bir aramadan sonra, ana yükleyici penceresi açılır. Ağ Kamerasıyla tarayıcı yönetim oturumunu açmak için, kamera etiketinde basılı olanla eşleşen MAC adresini veya paket kutu etiketindeki S/N numarasını çift tıklayın.

6 Kullanıma Hazır

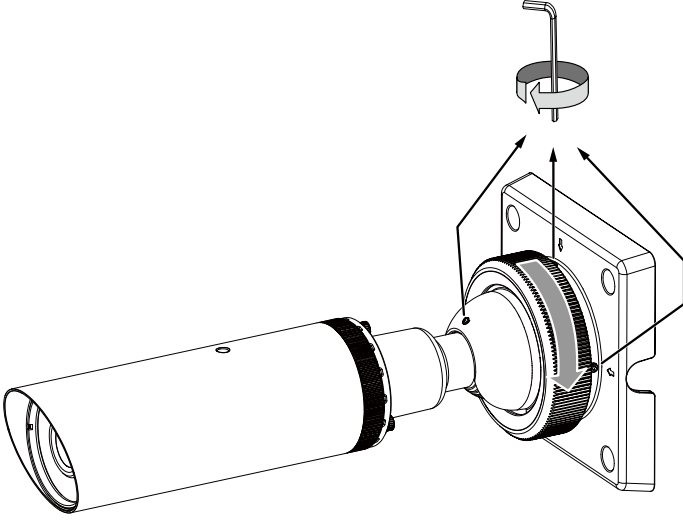
1. Ağ Kamerasıyla tarayıcı oturumu aşağıda gösterildiği gibi iletilmelidir.
2. Kameranızdan gelen canlı videoyu görebilmelisiniz. Ayrıca birden fazla kameradan oluşan sistemlerde yazılım CD'sinden 32 kanal kayıt yazılımını da yükleyebilirsiniz. Yükleme bilgileri için, lütfen ilgili belgelere bakın.



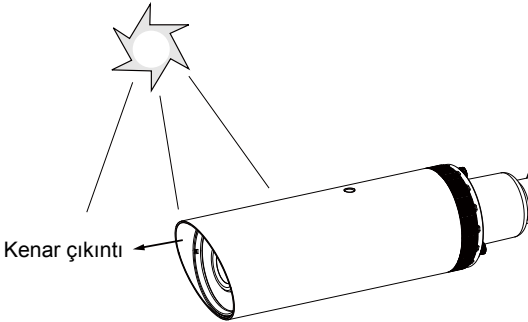
Daha ayrıntılı kurulum için lütfen yazılım CD'sindeki kullanım kılavuzuna başvurun.

6**Çekim Açısını Sabitleyin**

Görüş alanının ince ayarını yapıp, tatmin edici bir görüntü elde ettiğiniz zaman, tutucu halkayı ve bilyeli döner bağlantı parçası üzerindeki 3 küçük havşa başlı vidayı sıkın.

**NOT:**

Güneşliğin çıkıntılı kenarı doğrudan güneş ışığına karşı gelecek şekilde kamerayı yönlendirin.



P/N:825018500G Rev. 1.0

All specifications are subject to change without notice.
Copyright © 2012 VIVOTEK INC. All rights reserved.



VIVOTEK INC.

6F, No.192, Lien-Cheng Rd., Chung-Ho, New Taipei City, 235, Taiwan, R.O.C.
| T: +886-2-82456282 | F: +886-2-82455532 | E: sales@vivotek.com

VIVOTEK USA, INC.

2050 Ringwood Avenue, San Jose, CA 95131
| T: 408-773-8686 | F: 408-773-8298 | E: salesusa@vivotek.com