

720p HD • WDR Pro • IP67

NETWORK CAMERA

Quick Installation Guide

English | 繁體中文 | 簡體中文 | 日本語 | Français | Español | Deutsch | Português | Italiano | Türkçe | Polski | Русский | Česky | Svenska | العربية



IP8335H

This guide describes the basic functions of IP8335H. More details can be found in the User Manual.



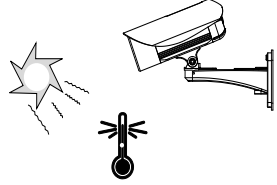
Kurulum Öncesi Uyarılar

- Ağ Kamerasından duman çıktığı görülür veya normal olmayan bir koku duyulursa Ağ Kamerasının elektrik bağlantısını kesin.

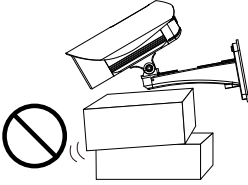


Bu tür bir durumla karşılaşıldığında dağıtıcı firma ile temas kurun.

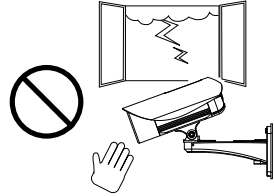
- Çalıştırma sıcaklığı için kullanım kılavuzuna başvurun.



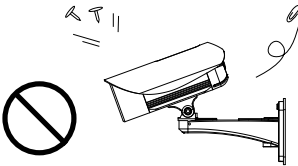
- Ağ Kamerasını dengesiz yüzeylere koymayın.



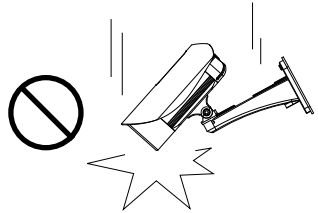
- Şimşek çakarken Ağ Kamerasına dokunmayın.



- Ağ Kamerasına herhangi bir nesne (örneğin, iğne) sokmayın.

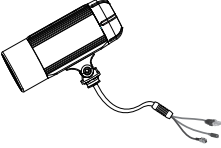


- Ağ Kamerasını düşürmeyin.

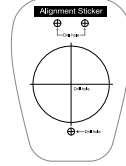


1**Ambalajın İçindekileri Kontrol Edin**

● IP8335H



● Hizalama Çıkartması

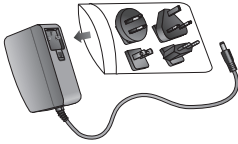


● Güneşlik

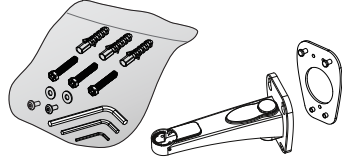
Anahtar/RJ45 Dişi/Dişi Bağlayıcı/Çift Taraflı Bant/Vidalar



● Güç adaptörü



● Duvar Montaj Desteği



● Su Geçirmez Konektör (Yedekleme kullanımı için)



● Silis jel



● Hızlı kurulum kılavuzu / Garanti belgesi

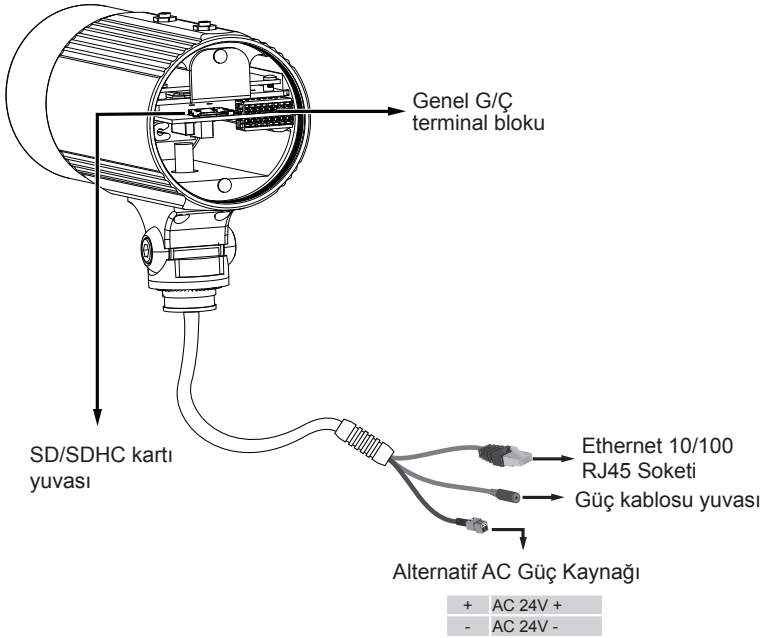
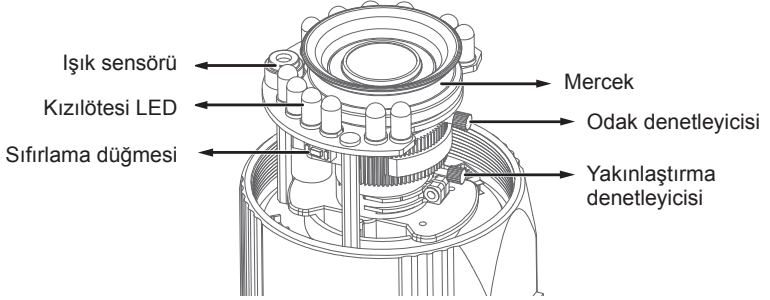


● Yazılım CD'si



2

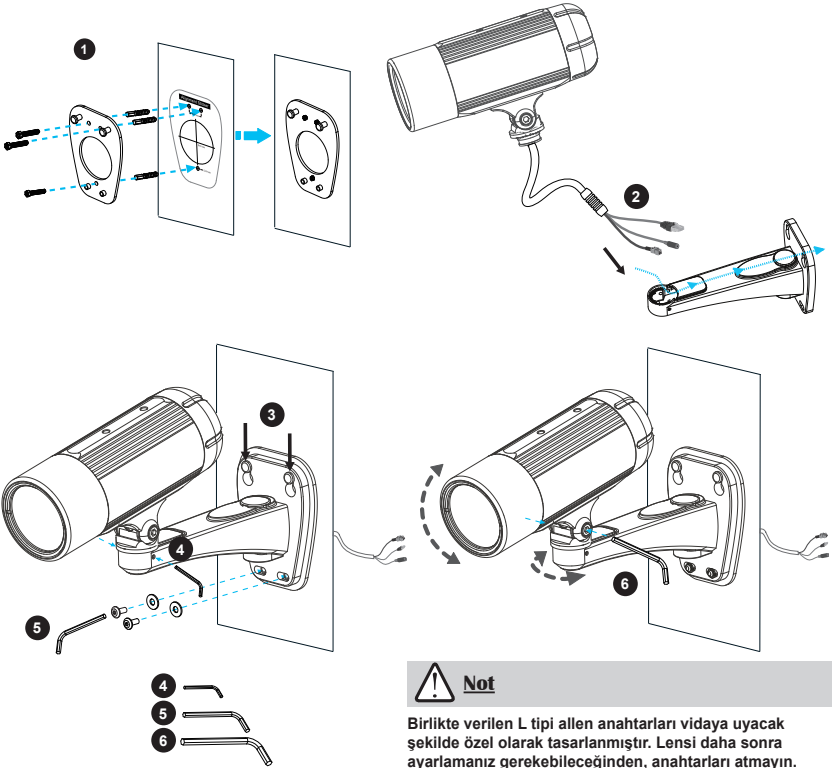
Fiziksel Tanım



3

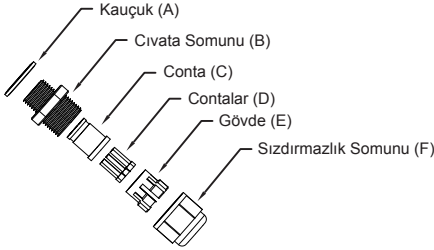
Donanım Montajı

1. Hizalama çıkartmasını duvara yapıştırın. Duvara üç delik delin. Daha sonra birlikte verilen plastik bağlantıları deliklere çakın ve birlikte verilen vidalarla levhayı sabitleyin.
2. RJ45 kabloyu duvar montaj desteğinin ön açıklığından besleyin. (Sensör, alarm gibi harici cihazlar kullanmak isterseniz, lütfen sonraki sayfada bulunan montaj aşamalarına bakın.)
3. Duvar montaj desteğini levhaya asın.
4. Ağ Kamerasını her iki taraftan iki vidayla duvar montaj desteğine sabitleyin.
5. Duvar montaj desteğini birlikte verilen vidalarla sabitleyin.
6. Duvar montaj desteğinin açısını vurma alanını hedefleyecek şekilde ayarlayın.



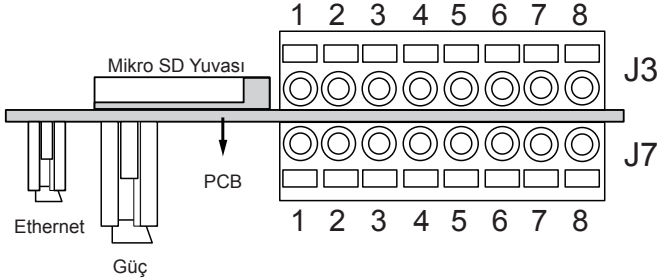
Su Geçirmez Konektör

● Su Sızdırmaz Konektörün Parçaları



● Pin Tanımı

Terminal bloğuna arka kapak açık olduğunda erişilebilir.



J3

1	Dijital Giriş 1: DI1
2	Dijital Giriş: - (Ground)
3	RS485 +
4	RS485 -
5	SES_GND
6	SES_GRŞ: Hrc_MIK_GRŞ
7	SES_GND
8	SES_ÇKŞ

J7

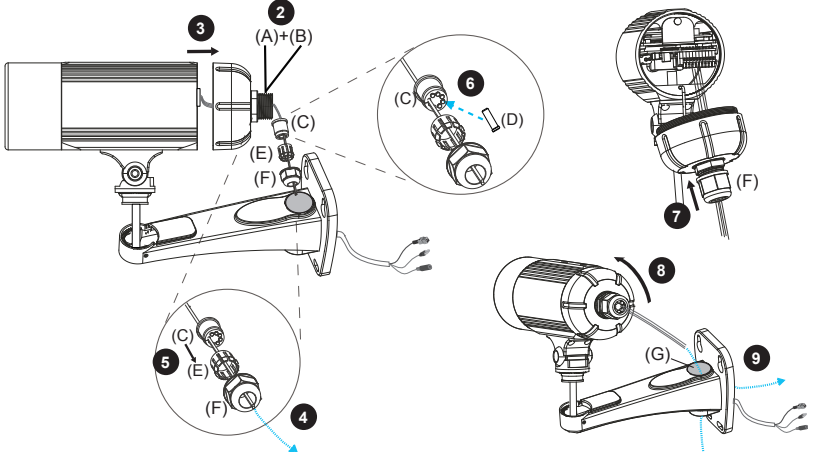
1	N/C
2	N/C
3	DO- *
4	DO+ **
5	Dijital Giriş: - (Topraklama)
6	Dijital Giriş 3: DI3
7	Dijital Giriş: - (Topraklama)
8	Dijital Giriş 2: DI2

* Vmaks.: 40V DC, Imaks: 400mA

** Güç çıkışı, 12V DC: maks. yük 50mA'dır

● Montaj Aşamaları

1. Su geçirmez konektörün parçalarını yukarıda gösterildiği gibi (A) ~ (F) parçalarına ayırın.
2. Kauçuk tapayı Ağ Kamerasının altından çıkarın ve kauçuk (A) ve vida somununu (B) sıkıca sabitleyin.
3. Ağ kamerasının arka kapağını açın.
4. Sensör ve alarm gibi harici cihazlara sahipseniz, kabloları aşağıdaki resimde gösterildiği gibi duvar montaj desteğinden ve su sızdırmaz konektörden (E → D → B → A) geçirin. Daha sonra onları genel I/O terminal bloğuna bağlamak için pin açıklamasına bakın. Not: Önerilen kablo ölçüğü 2.0 ~ 2.8mm'dir.
5. Contayı (C) muhafazanın (E) içerisine itin.
6. Nemi önlemek için, contaları (D) conta (C) üzerindeki boş deliklere takın.
7. Sızdırmazlık somununu (F) iyice sıkın.
8. Arka kapağı sıkıştırın.
9. Kauçuğu (G) çıkarın ve kabloları duvar montaj desteğinden geçirin.

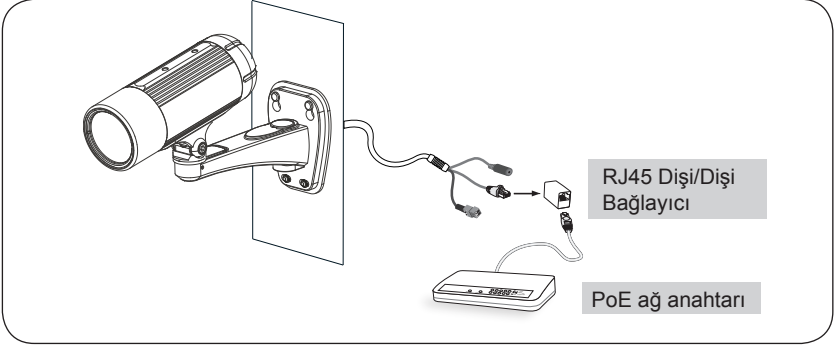


4

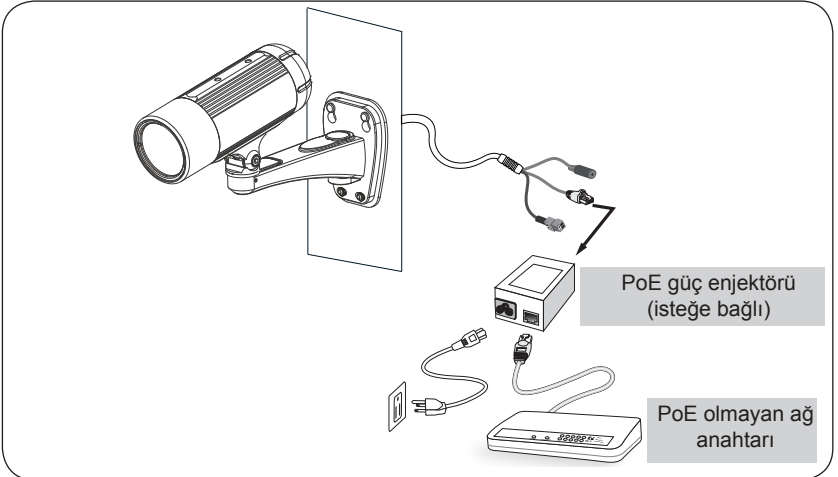
Ağ Üzerinde Kurulum

Ethernet üzerinden Güç Aktarımı (PoE)**PoE özelliğine sahip bir ağ anahtarı kullanırken**

Kameranız PoE uyumlu olup, tek bir Ethernet kablosu üzerinden güç ve veri iletimine olanak verir. Kamerayı Ethernet kablosu aracılığıyla PoE özellikli bir ağ anahtarına bağlamak için aşağıdaki resimlere bakın.

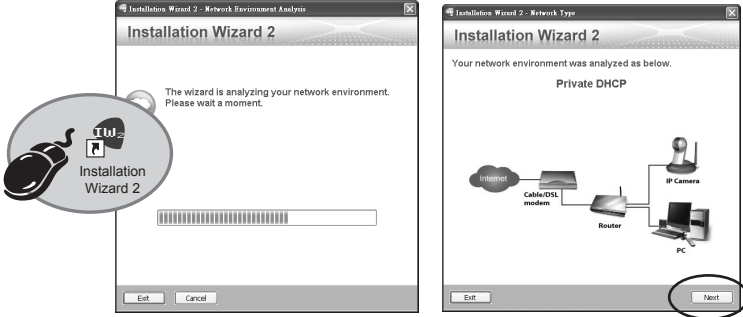
**PoE özelliğine sahip olmayan bir ağ anahtarı kullanırken**

Kamera ile PoE özelliği olmayan bir ağ anahtarına bağlarken bir PoE güç enjektörü (isteğe bağlı) kullanın.



5 IP Adresini Atama

1. Yazılım CD'sinin Software Utility dizinindeki "Installation Wizard 2" (Kurulum Sihirbazı 2) programını çalıştırın.
2. Program, ağ ortamınız üzerinde analizler yapacaktır. Ağınız analiz edildikten sonra, programa devam etmek için lütfen "Next" (İleri) düğmesini tıklayın.



3. Program, aynı LAN üzerindeki VIVOTEK Video Alıcılarını, Video Sunucularını ya da Ağ Kameralarını arar.
4. Kısa bir aramadan sonra, ana yükleyici penceresi açılır. Ağ Kamerasıyla tarayıcı yönetim oturumunu açmak için, kamera etiketinde basılı olanla eşleşen MAC adresini veya paket kutu etiketindeki S/N numarasını çift tıklayın.



6

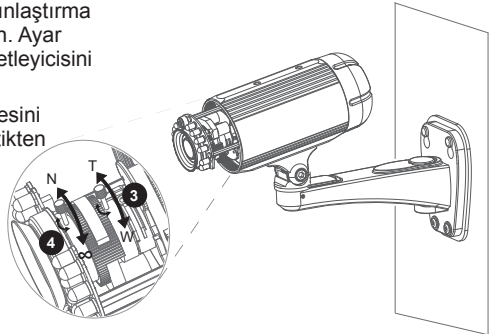
Kullanıma Hazır

1. Ağ Kamerasıyla tarayıcı oturumu aşağıda gösterildiği gibi iletilmelidir.
2. Kameranızdan gelen canlı videoyu görebilmelisiniz. Ayrıca birden fazla kameradan oluşan sistemlerde yazılım CD'sinden 32 kanal kayıt yazılımını da yükleyebilirsiniz. Yükleme bilgileri için, lütfen ilgili belgelere bakın.



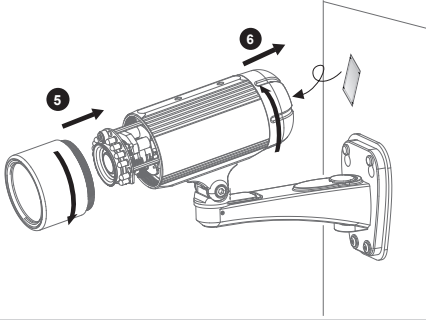
Daha ayrıntılı kurulum için lütfen yazılım CD'sindeki kullanım kılavuzuna başvurun.

3. Yakınlaştırma denetleyicisini yakınlaştırma faktörünü ayarlamak için gevşetin. Ayar bittikten sonra yakınlaştırma denetleyicisini sıkın.
4. Odak denetleyicisini odak mesafesini ayarlamak için gevşetin. Ayar bittikten sonra odak denetleyicisini sıkın.



5. Mercek kapağını sıkın.

6. Takma işlemi sırasında arka kapağı açarsanız silis jelini yenisiyle değiştirin.



 **Not**

Lütfen alüminyum folyolu vakum torbasını sökün ve silis jelini dışarı çıkarın, ardından silis jelini birlikte verilen çift taraflı bantla bağlayın.

 **Not**

Ürünle birlikte sağlanan güneşliği dış mekanda kullanmak isterseniz, lütfen aşağıdaki adımları uygulayarak monte edin:

1. Sağlanan iki vidayı sıkılayın.
2. Ürünle sağlanan güneşliği Ağ Kamerasına takın ve istenilen pozisyona kaydırın.
3. Güneşliği ürünle sağlanan iki vidayı kullanarak sabitleyin.

