



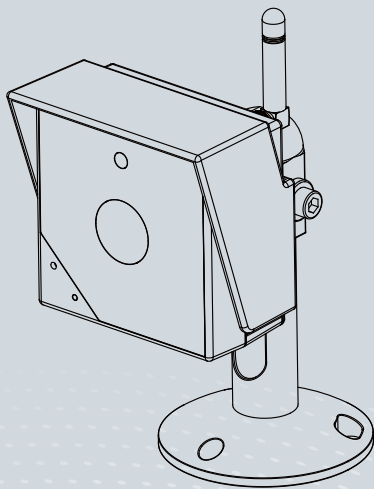
IP8336W Wireless Cube
Network Camera

Quick Installation Guide

English | 繁体中文 | 简体中文 | 日本語 | Français | Español | Deutsch | Português | Italiano | Türkçe | Polski | Русский | Český | Svenska | Nederlands

Dansk | Indonesia | العربية

1MP • Day & Night • Weather-proof • 802.11n WLAN



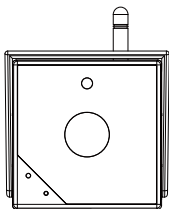


安装警告

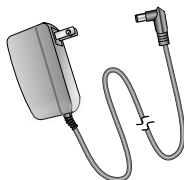
- 如果网络摄像头冒烟或有异常气味，请立即关闭。
- 不要将网络摄像头放置在电视或烤箱等热源附近。
- 不要将网络摄像头暴露于阳光直射的地方。
- 切勿将网络摄像头放置在不稳定的表面上。
- 切勿自行拆解网络摄像头。
- 切勿在网络摄像头中插入任何物体，如针状物等。
- 请将网络摄像头远离水源。如果弄湿网络摄像头，请立即关闭。
- 工作温度请参考用户手册。
- 切勿将网络摄像头放在高温环境中。
- 闪电时不要接触网络摄像头。
- 切勿使网络摄像头坠落。

1 检查包装内容

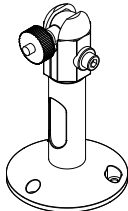
● IP8336W



● 电源适配器 (+12V, 2A)



● 摄像头支架



● 软件 CD



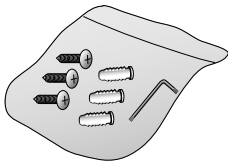
● 保修卡



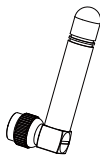
● 快速安装向导



● 螺钉



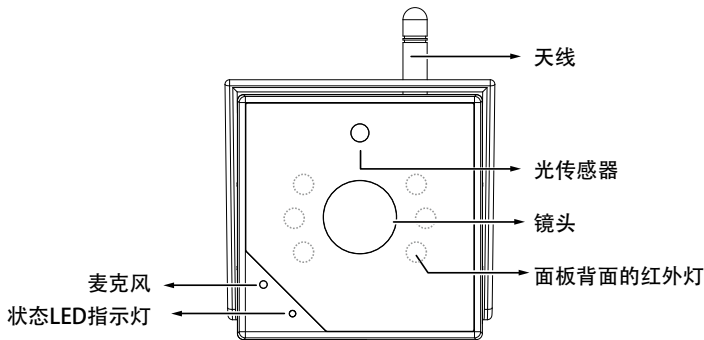
● 天线



2

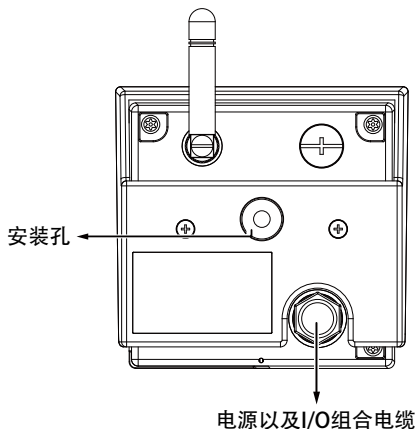
物理描述

● 前面板

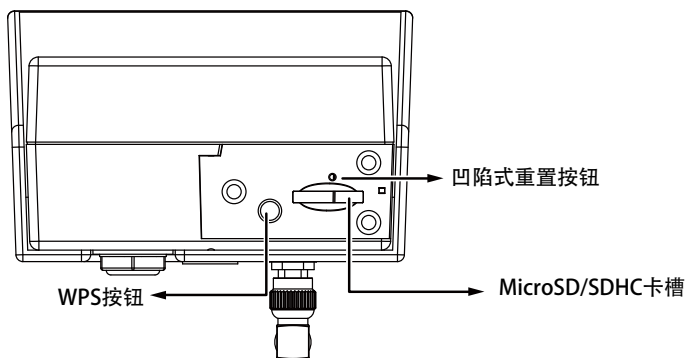


	项目	LED状态	说明
LED灯	1	红色LED指示灯常亮	已通电并且系统正在启动, 或者网络故障
	2	蓝色LED指示灯每隔0.15秒闪烁一次	正在搜索WPS
	3	绿色LED指示灯每隔1秒闪烁一次	已与某个接入点联网
	4	绿灯和红灯每隔0.15秒连续闪烁	正在升级固件
	5	蓝色LED指示灯常亮	在摄像头默认的接入点模式下工作。
	6	橙色LED指示灯每隔0.15秒闪烁一次	正在恢复默认值
	7	LED指示灯全灭	电源已关闭

● 后面板

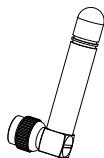


● 底视图



注意:

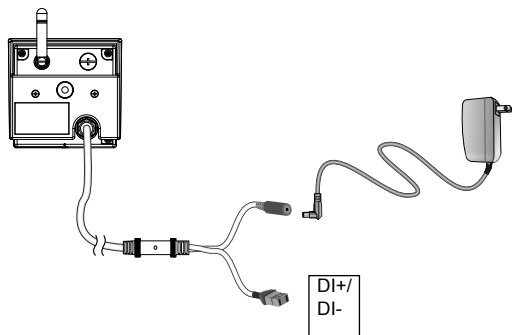
摄像头配有天线。通过顺时针旋转来安装天线，以将天线连接到连接器。



3 网络连线

电源连接

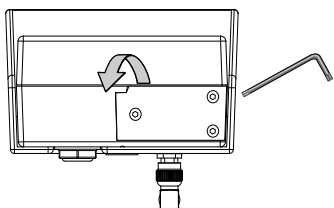
1. 如果您有传感器和报警器等外部设备，请从数字输入连接器进行连接。



2. 将电源线连接到电源适配器。

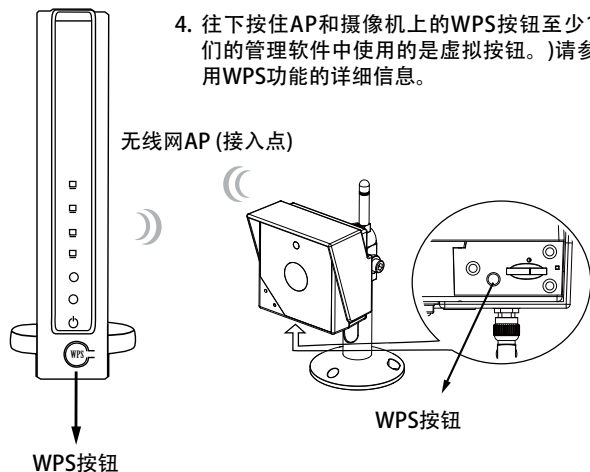
无线连接1：使用WPS按钮

1. 确认您的AP (接入点)和操作系统支持WPS (Wi-Fi保护设置)功能。WPS可以实现兼容接入点的轻松设置。
2. 使用随附的六角扳手打开底盖。



当电源已开启时，摄像头LED指示灯应呈红色亮起一分钟，然后转为蓝色。当呈蓝色亮起时，摄像头会在接入点模式下工作。

3. 使用六角扳手按住WPS按钮达1秒。



4. 往下按住AP和摄像机上的WPS按钮至少1秒钟。(一些路由器/AP在它们的管理软件中使用的是虚拟按钮。)请参考您的AP文件以获取如何使用WPS功能的详细信息。

摄像头LED指示灯应呈绿色闪烁。当完成WPS设置之后，就启用了无线网连接功能，而像WEP或WPA-PSK等安全加密也将与AP进行同步。使用IW2实用工具查找摄像机。至于IP设置，摄像机使用DHCP或是使用静态IP是取决于您在网站控制台上对网络摄像机所进行的设置。摄像机默认的设置是DHCP。



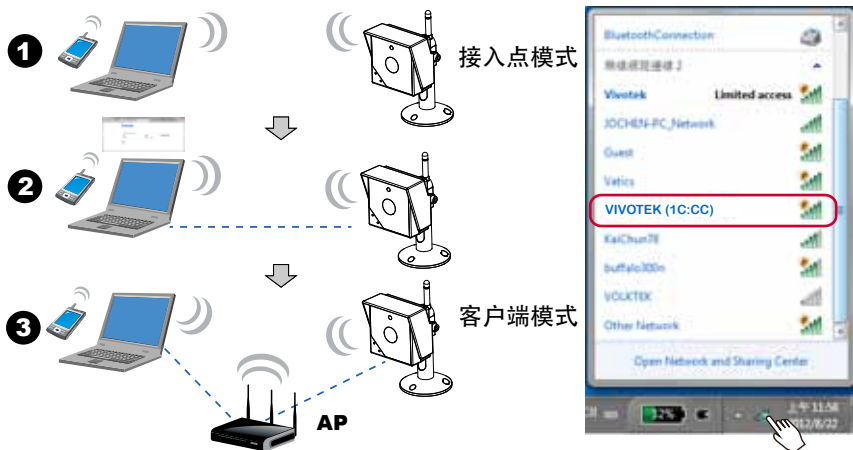
注意：

1. 如果您的AP设置为“隐藏”SSID，WPS可能无法运行。
2. 如果摄像机在2分钟后仍不能检测到AP，则无线设置将被取消。

无线连接2：没有WPS的连接

如果不采用WPS方法，您可以手动配置摄像头

1. 将电源连接到摄像头。默认情况下，摄像头会在接入点模式下工作。使用支持Wi-Fi的笔记本电脑或具有无线适配器的计算机连接到摄像头。通过单击系统托盘上的无线网络图标，打开互联网对话框。



2. 右键单击或双击 VIVOTEK (MAC地址) 图标。摄像头名称表示为：“VIVOTEK: (摄像头MAC地址的后4位)。”
使用摄像头的默认IP地址“192.168.1.1”打开浏览器会话。



您还可使用IW2实用程序发现摄像头。安装随附的产品CD中的IW2实用程序。



3. 输入您无线接入点的SSID和安全密码，以连接至现有的接入点。您还可以使用“搜索接入点”按钮来定位您的首选接入点。双击接入点进行连接。



选择安全加密（例如 WEP 或 WPA-PSK）算法，然后输入预共享密钥。单击“保存”继续。

摄像头随后会在客户端模式下工作。

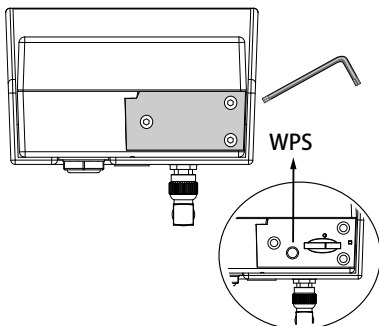


4. 打开IW2实用程序。摄像头将获得分配的新IP地址。双击摄像头以开始Web会话。摄像头LED指示灯将开始逐秒呈绿色闪烁。



 注意：

当您遇上配置错误时，可按住WPS按钮5秒以恢复网络设置。摄像头将继续在接入点模式下工作，LED指示灯将呈蓝色亮起。



5. 带网络摄像机的浏览器会话将提示如下内容。
6. 您应能从您的摄影机中观看到现场视频。对于一个部署了多个摄影机的系统，您还应安装软件CD中的32通道录影软件。如需了解其详细的安装信息，敬请参见相关文件。



无线连接3：使用手机进行初始设置

1. 将电源连接到摄像头。在Wi-Fi网络中搜索摄像头。摄像头最初会在接入点模式下工作。屏幕截图已从iPhone中获取。



2. 一旦建立连接，您应当将摄像头连接到另一个接入点。您应当打开浏览器，在URL字段中输入摄像头的默认IP地址(192.168.1.1)。在建立连接后，手动输入SSID和安全代码，以接入其他接入点，或者使用“搜索接入点”功能来搜索附近的接入点。



搜索可能需要数秒。



3. 选择并连接至首选接入点。

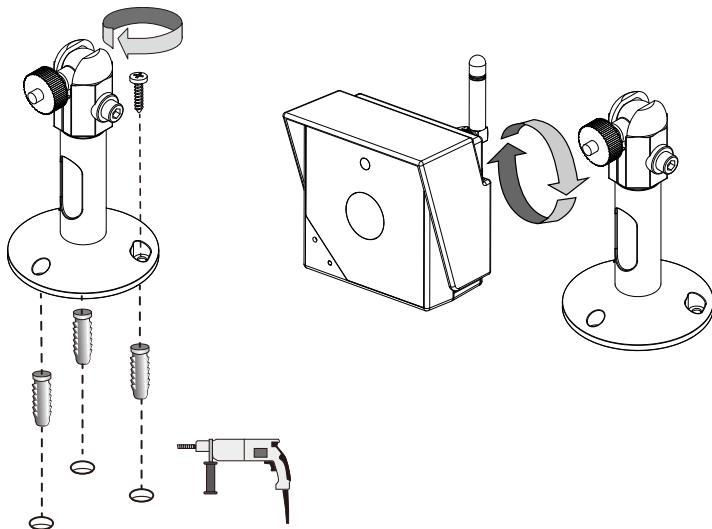


4. 打开与摄像头位于同一网内的个人电脑或笔记本电脑上的IW2实用程序。摄像头将获得接入点分配的新IP地址。双击摄像头以开始Web会话。



4 硬件安装

1. 在墙面或天花板上钻孔。
2. 插入塑料锚柱，然后通过拧入随附的螺丝来安装摄像头支架。
3. 如已打开了底盖，则将其合上并固定。
4. 围绕带螺纹的安装体，拧上摄像头以将其连接上。
5. 调整摄像头的拍摄角度，并将摄像头固定到支架上。



P/N:625019200G Rev. 1.0

All specifications are subject to change without notice.
Copyright © 2013 VIVOTEK INC. All rights reserved.



VIVOTEK INC.

6F, No.192, Lien-Cheng Rd., Chung-Ho, New Taipei City, 235, Taiwan, R.O.C.
| T: +886-2-82455282 | F: +886-2-82455532 | E: sales@vivotek.com

VIVOTEK USA, INC.

2050 Ringwood Avenue, San Jose, CA 95131
| T: 408-773-8686 | F: 408-773-8298 | E: salesusa@vivotek.com