



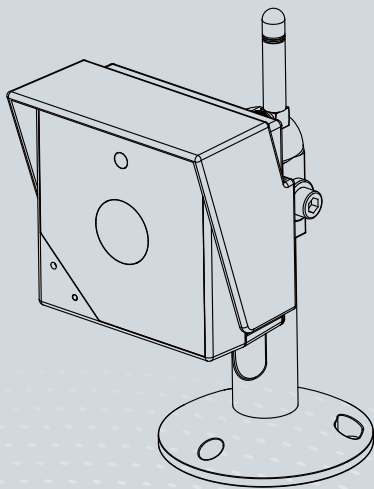
**IP8336W** Wireless Cube  
Network Camera

# Quick Installation Guide

English | 繁体中文 | 简体中文 | 日本語 | Français | Español | Deutsch | Português | Italiano | Türkçe | Polski | Русский | Český | Svenska | Nederlands

Dansk | Indonesia | العربية

1MP • Day & Night • Weather-proof • 802.11n WLAN



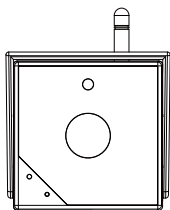


## インストール前の注意

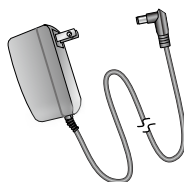
- 煙や異常なおいにお気が付いたら、直ちにネットワークカメラの電源を切ってください。
- ネットワークカメラをテレビやオープンなどの熱源の傍に設置しないでください。
- ネットワークカメラを直射日光にさらさないでください。
- 不安定な場所にネットワークカメラを置かないでください。
- ネットワークカメラを分解しないでください。
- ネットワークカメラに針のような物を差し込まないでください。
- ネットワークカメラを水気のあるところに置かないでください。ネットワークカメラが濡れたら、直ちに電源をオフにしてください。
- 使用温度については、ユーザーマニュアルを参照してください。
- ネットワークカメラを湿度が高くなる場所に設置しないでください。
- 雷が鳴っている時は、ネットワークカメラに触れないでください。
- ネットワークカメラを落とさないでください。

# 1 パッケージ内容の確認

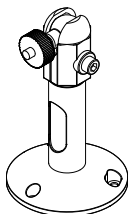
## ● IP8336W



## ● 電源アダプター (+12V, 2A)



## ● カメラスタンド



## ● ソフトウェアCD



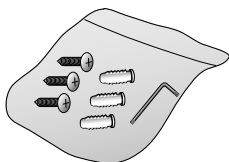
## ● 保証書



## ● クイックインストールガイド



## ● ねじ

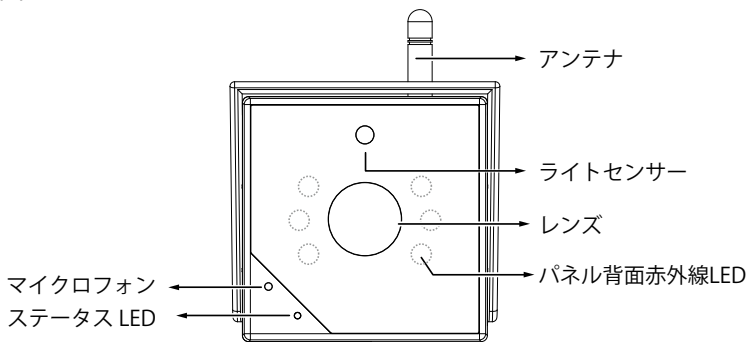


## ● アンテナ



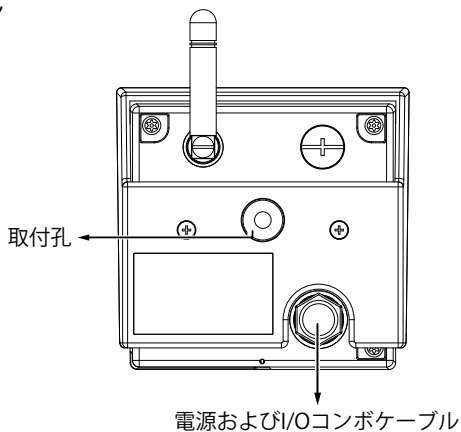
## 2 各部の説明

### ● 前面パネル

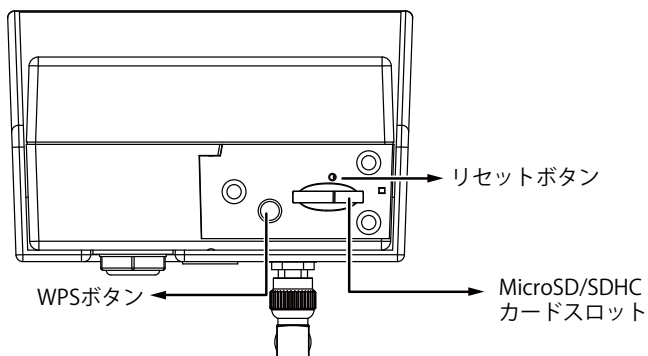


	項目	LEDの状態	説明
LEDの説明	1	赤色で点灯	電源オンとシステム起動中、またはネットワーク障害
	2	青色LEDが0.15秒間隔で点滅	WPS検索中
	3	緑色LEDが1秒間隔で点滅	ネットワークがAPに接続済み
	4	緑色と赤色が0.15秒間隔で連続して点滅	ファームウェアのアップグレード中
	5	青色で点灯	カメラデフォルトのAPモードで動作中
	6	オレンジ色が0.15秒間隔で点滅	デフォルト復帰中
	7	すべてのLEDが消灯	電源オフ

### ● 背面パネル

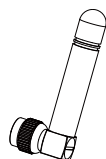


## ● 底面図



### 注意：

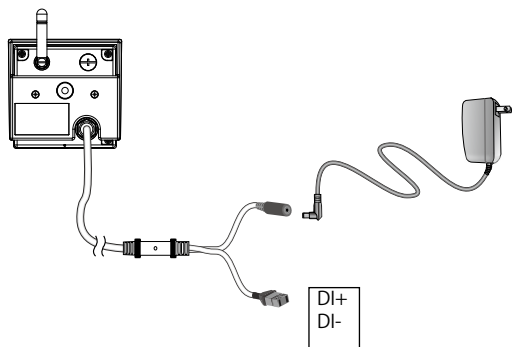
カメラにはアンテナが付属しています。コネクタに時計回りに回して取り付けます。



## 3 ネットワーク デベロッパ

### 電源接続

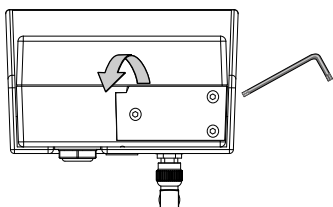
1. センサーやアラームなどの外部装置がある場合、デジタル入力コネクタに接続します。



2. 電源コードを電源アダプタに接続します。

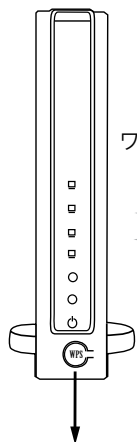
## ワイヤレス接続#1：WPSボタン使用

1. ご使用のAP（アクセスポイント）とオペレーティングシステムがWPS（Wi-Fiプロテクトセットアップ）機能をサポートしていることを確認してください。WPSにより、対応APでのセットアップが容易になります。
2. 付属の六角レンチを使用して底面カバーを開きます。



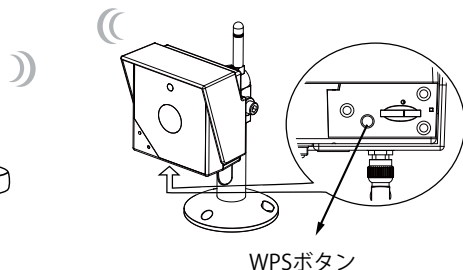
電源を投入すると、カメラのLEDがしばらく赤色で点灯し、その後青色になります。青色で点灯しているとき、カメラはAPモードで動作します。

3. 六角レンチを使用してWPSボタンを1秒間押します。



ワイヤレスAP

4. ご使用のAPとカメラのWPSボタンの両方を、最低1秒間押し続けます。（一部のルータ/APでは、その代わりに管理ソフトウェアでの仮想ボタンがあります。）このWPS機能を使用する詳細は、ご使用のAPの説明書をご参照ください。



WPSボタン

WPSボタン

カメラのLEDが緑色で点滅します。WPS構成が完了すると、ワイヤレス連結性が確立され、セキュリティ暗号処理(例えばWFPまたはWPA-PSK)がAPと同期します。カメラを検出するには、IW2ユーティリティを利用します。IP設定に関しては、ウェブコンソール経由でネットワークカメラ構成でのDHCPまたは固定IPの使用が設定されます。カメラのデフォルトはDHCPです。

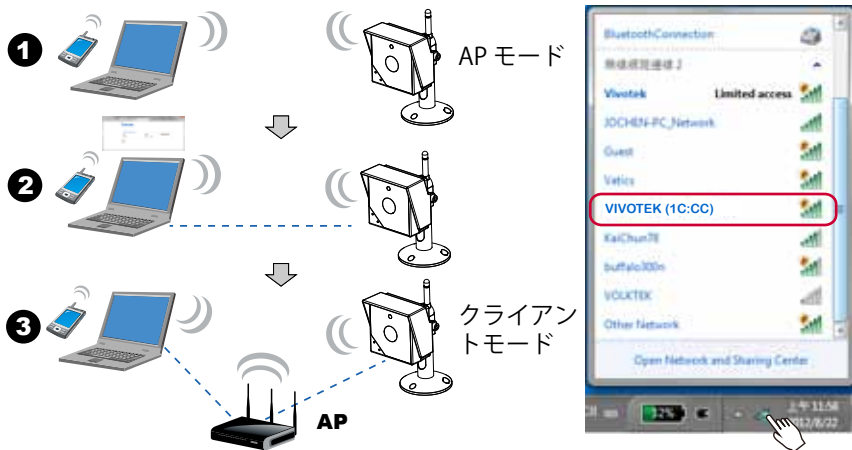
### 注：

1. ご使用のAPが「非表示」SSIDで構成される場合、WPSは動作しません。
2. カメラが2分以内にAPを検知できない場合、ワイヤレスセットアップはキャンセルされます。

## ワイヤレス接続#2：WPSなしで接続

WPS法を使用しない場合、手動でカメラを設定できます。

1. 電源をカメラに接続します。デフォルトで、カメラはAPモードで動作します。Wi-Fi対応のノートブックまたはワイヤレスアダプタ搭載のコンピュータを使用してカメラに接続します。システムトレイのワイヤレスネットワークアイコンをクリックしてインターネットのダイアログボックスを開きます。



2. VIVOTEK (MACアドレス) アイコンを右クリックまたはダブルクリックします。カメラ名は「VIVOTEK: (カメラのMACアドレスの下4桁)」と表示されます。カメラのデフォルトIP「192.168.1.1」を使用してブラウザのセッションを開きます。



IW2ユーティリティを使用してカメラを検出することもできます。IW2ユーティリティは付属の製品CDからインストールします。

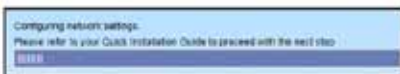


3. 既存のAPに接続するには、ワイヤレスAPのSSIDとセキュリティパスワードを入力します。また、「Search your AP (AP検索)」ボタンを使用して希望のAPを見つけることもできます。APをダブルクリックして接続します。



WEPまたはWPA-PSK、アルゴリズムなどセキュリティ暗号化を選択し、PSK（事前共有鍵）を入力します。Save（保存）をクリックして進みます。

カメラがクライアントモードで動作します。



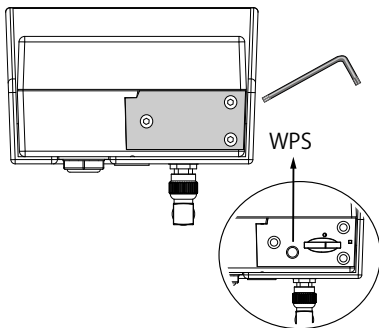


4. IW2ユーティリティを開きます。カメラに新しいIPアドレスが割り当てられます。それをダブルクリックしてウェブセッションを開始します。カメラの緑色LEDが1秒間隔で点滅を開始します。



 注意：

設定エラーが発生した場合、WPSボタンを5秒間押すとネットワーク設定を復元できます。カメラがAPモードで再開され、LEDが青色で点灯します。



5. ネットワークカメラのブラウザ管理セッションは下図のように表示されます。
6. カメラよりライブ画面が表示されます。複数のカメラで構成された環境では、ソフトウェアCDから32チャンネル録画ソフトウェアをインストールできます。インストールの詳細は、関連ドキュメントをご参照ください。



### ワイヤレス接続#3：携帯電話を使用した初期セットアップ

1. 電源をカメラに接続します。Wi-Fiネットワークでカメラを検索します。最初にカメラはAPモードで動作します。画面キャプチャはiPhone®でキャプチャしたものです。



2. 接続されたら、カメラを別のAPに接続します。ブラウザを開き、カメラのデフォルトIP（192.168.1.1）をURLの欄に入力します。接続後、手動で別のAPにアクセスするためのSSIDとセキュリティコードを入力するか、「Search your AP（AP検索）」機能を使用して付近のAPを検索します。



検索は数秒かかることがあります。



3. 希望のAPを選択して接続します。

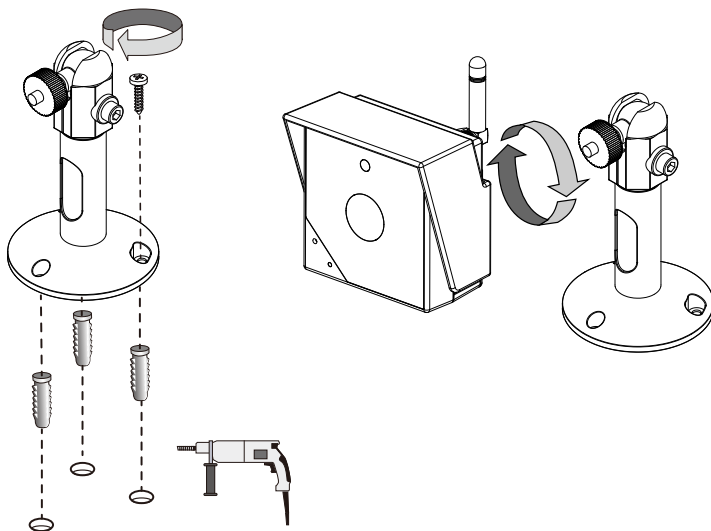


4. カメラと同じサブネット上にあるPCまたはノートブックコンピュータでIW2ユーティリティを開きます。APによってカメラに新しいIPアドレスが割り当てられます。それをダブルクリックしてウェブセッションを開始します。



## 4 ハードウェア・インストール

1. 壁または天井に穴を開けます。2. プラスチック製アンカーを挿入してから、付属のねじを使用してカメラスタンドを取り付けます。3. 底面カバーが開かれている場合は閉じて固定します。4. ねじ式マウントにカメラを回転させて取り付けます。5. カメラの撮影角度を調整し、カメラをスタンドに固定します。



P/N:625019200G Rev. 1.0

All specifications are subject to change without notice.  
Copyright © 2013 VIVOTEK INC. All rights reserved.



**VIVOTEK INC.**

6F, No.192, Lien-Cheng Rd., Chung-Ho, New Taipei City, 235, Taiwan, R.O.C.  
| T: +886-2-82455282 | F: +886-2-82455532 | E: sales@vivotek.com

**VIVOTEK USA, INC.**

2050 Ringwood Avenue, San Jose, CA 95131  
| T: 408-773-8686 | F: 408-773-8298 | E: salesusa@vivotek.com