



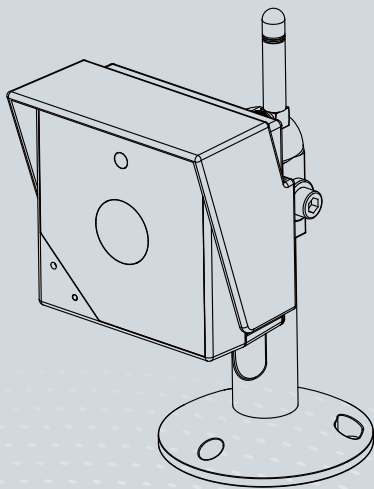
IP8336W Wireless Cube
Network Camera

Quick Installation Guide

English | 繁体中文 | 简体中文 | 日本語 | Français | Español | Deutsch | Português | Italiano | Türkçe | Polski | Русский | Český | Svenska | Nederlands

Dansk | Indonesia | العربية

1MP • Day & Night • Weather-proof • 802.11n WLAN



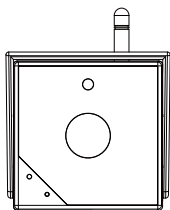


安裝前應注意事項

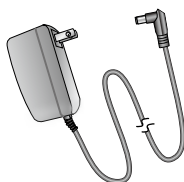
- 如果發現網路攝影機出現煙霧或聞到異味時，請立即關閉電源。
- 請勿在熱源附近架設網路攝影機，例如電視機或微波爐周圍。
- 避免讓網路攝影機直接曝曬在陽光下。
- 請勿將網路攝影機擺放在不穩定的物體上。
- 請勿拆卸網路攝影機。
- 請勿將任何物件插入網路攝影機，例如細針。
- 避免讓網路攝影機接觸到水分。若網路攝影機被弄濕，請立即關閉電源。
- 有關操作時的溫度，請參閱使用者手冊。
- 請勿在潮溼環境下架設網路攝影機。
- 閃電時，請勿碰觸網路攝影機。
- 請勿讓網路攝影機掉落地面。

1 檢查包裝內容物

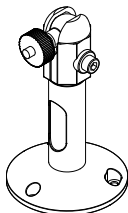
● IP8336W



● 電源供應器 (+12V, 2A)



● 攝影機支架



● 軟體光碟



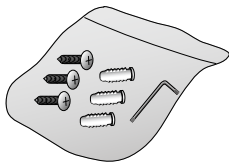
● 產品保固卡



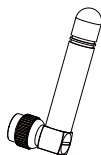
● 快速安裝手冊



● 螺絲

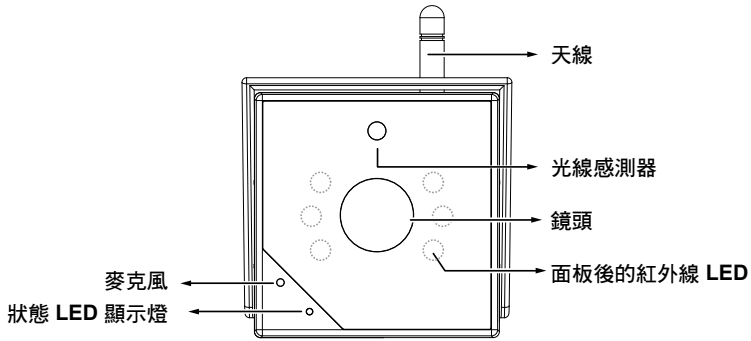


● 天線



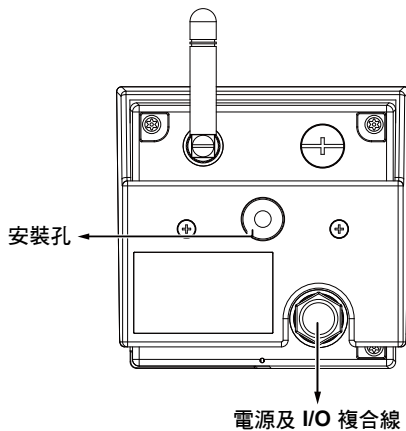
2 實體外觀說明

● 前面板

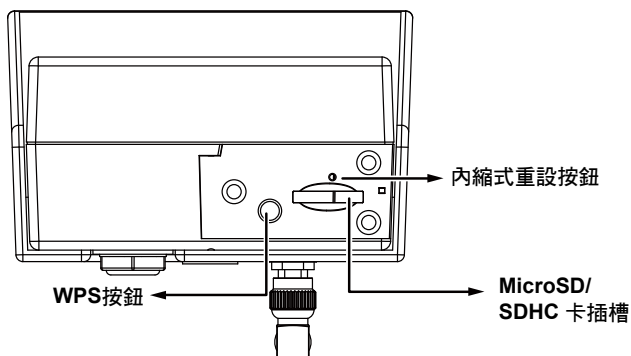


	項目	LED狀態	說明
LED意義	1	穩定紅光	開啟電源及系統開機或網路連線失敗
	2	每 0.15 秒閃爍藍色 LED	搜尋 WPS
	3	每 1 秒閃爍綠色 LED	網路連線至基地台
	4	每 0.15 秒連續閃爍綠光及紅光	韌體更新中
	5	穩定藍光	攝影機在預設 AP 模式下
	6	每 0.15 秒閃爍橘光	回復預設值
	7	所有 LED 熄滅	關機

● 後面板

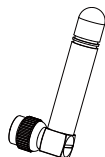


● 底視圖



注意：

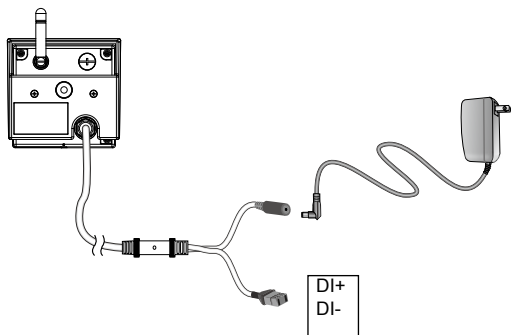
攝影機附天線。應以順時鐘方向轉動方式安裝，以連接至接頭。



3 網路連線

電源連線

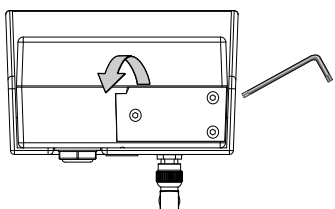
1. 若有如感測器或警報等外部裝置，請從數位輸入接頭進行接線。



2. 將電源線連接至電源供應器。

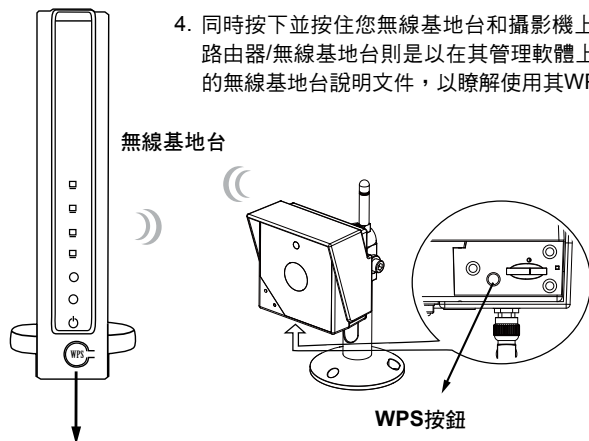
無線連線 1：使用 WPS 按鈕

1. 確定您的無線基地台和作業系統支援WPS (Wi-Fi受保護設定)功能。可以相容基地台輕鬆設定WPS。
2. 使用隨附的六角扳手開啟底蓋。



電源開啟後，攝影機 LED 會先亮紅光一分鐘，再轉為藍光。當亮藍光時，攝影機在 AP 模式下。

3. 使用六角扳手按住 WPS 按鈕 1 秒。



4. 同時按下並按住您無線基地台和攝影機上的WPS按鈕至少1秒。(某些路由器/無線基地台則是在其管理軟體上的虛擬按鈕取代)。請參考您的無線基地台說明文件，以瞭解使用其WPS功能的詳情。

WPS 按鈕

攝影機 LED 應閃爍綠光。在完成WPS設定時，將會建立無線連線，且像是WEP或WPA-PSK等安全性加密將會與基地台同步。使用IW2工具尋找攝影機。在IP設定方面，攝影機會透過網頁主控台，由您網路攝影機的設定決定使用DHCP或靜態IP。攝影機的預設是DHCP。

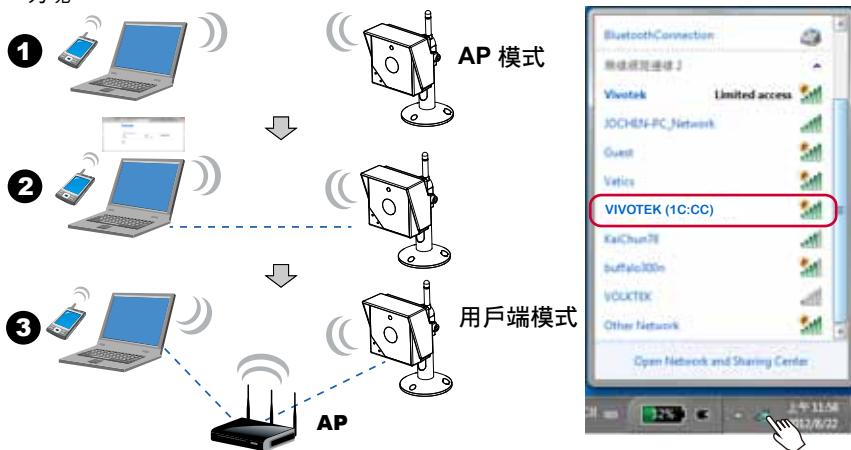
注意：

1. 若您的基地台設定「隱藏」SSID，WPS可能無法運作。
2. 若攝影機無法在2秒之後偵測到無線基地台，就會取消無線設定。

無線連線 2：不使用 WPS 連線

若不使用 WPS 按鈕，可透過手動方式設定攝影機：

1. 將電源連接至攝影機。攝影機預設在 AP 模式下。使用有 Wi-Fi 功能的筆記型電腦或配有無線網卡的電腦連接攝影機。在系統匣上按一下無線網路圖示，開啟網際網路對話方塊。



2. 在 VIVOTEK (MAC 位址) 圖示上按滑鼠右鍵或連接兩下。顯示攝影機名稱，如「VIVOTEK:(後四碼為攝影機的 MAC 位址)」。

開啟瀏覽器，輸入攝影機預設 IP：192.168.1.1，建立連線



也可透過 IW2 公用程式搜尋攝影機。從隨附的產品光碟來安裝 IW2 公用程式。



3. 輸入無線基地台的 SSID 與安全密碼，以連線至現有基地台。也可使用「搜尋基地台」按鈕，指定偏好的基地台。在基地台名稱上按兩下，建立連線。



選擇如 WEP 或 WPA-PSK 等安全加密，並輸入預先共用金鑰。按一下「儲存」按鈕以繼續。

攝影機會進入用戶端模式。

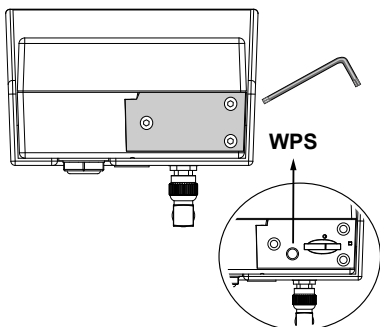


- 開啟 IW2 公用程式。攝影機會指派一個新的 IP 位址。在 IP 位址上按兩下，開啟網頁工作階段。攝影機 LED 會開始每秒閃爍綠光。



 注意：

若發生設定錯誤，可按住 **WPS** 按鈕 5 秒，還原網路設定。攝影機會回復為 **AP** 模式，LED 會亮藍光。



- 會出現如下圖所示的網路攝影機瀏覽器會話視窗。
- 您應該可以從您的攝影機看到現場影像。您也可以從軟體光碟中，將32個頻道的錄影軟體，安裝在由多部攝影機組成的部署環境中。若想瞭解其安裝細節，請參考其相關文件。



無線連線 3：使用手機進行初始設定

1. 將電源連接至攝影機。在 Wi-Fi 網路下搜尋攝影機。攝影機預設為 AP 模式。可從 iPhone® 截圖。



2. 連線建立後，可將攝影機連線至另一個基地台。您應開啟瀏覽器，在網址欄輸入攝影機的預設 IP 位址 (192.168.1.1)。已連線時，可手動輸入 SSID 與安全密碼來連線至另一個基地台，或使用「搜尋基地台」的功能搜尋附近基地台。



搜尋可能會需要幾秒鐘的時間。



3. 選擇並連線至偏好的基地台。

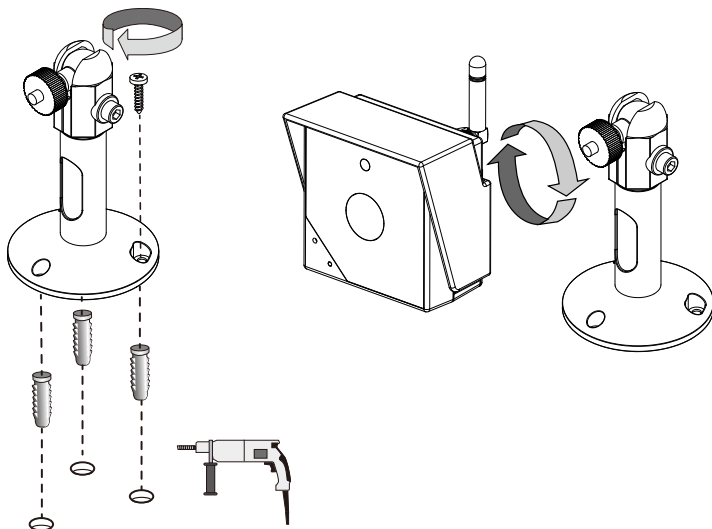


4. 從個人電腦或筆記型電腦上，開啟與攝影機位於相同子網路的 IW2 公用程式。基地台會指派給攝影機一個新的 IP 位址。在 IP 位址上按兩下，開啟網頁工作階段。



4 硬體架設

1. 在牆壁或天花板上鑽孔。
2. 將塑膠錨釘敲入導孔，鎖緊隨附的螺絲以固定攝影機支架。
3. 底蓋如開啟，請確實闔上。
4. 對準螺紋旋轉攝影機以安裝。
5. 調整攝影機拍攝角度，將攝影機與支架鎖緊。



P/N:625019200G Rev. 1.0

All specifications are subject to change without notice.
Copyright © 2013 VIVOTEK INC. All rights reserved.



VIVOTEK INC.

6F, No.192, Lien-Cheng Rd., Chung-Ho, New Taipei City, 235, Taiwan, R.O.C.
| T: +886-2-82455282 | F: +886-2-82455532 | E: sales@vivotek.com

VIVOTEK USA, INC.

2050 Ringwood Avenue, San Jose, CA 95131
| T: 408-773-8686 | F: 408-773-8298 | E: salesusa@vivotek.com