

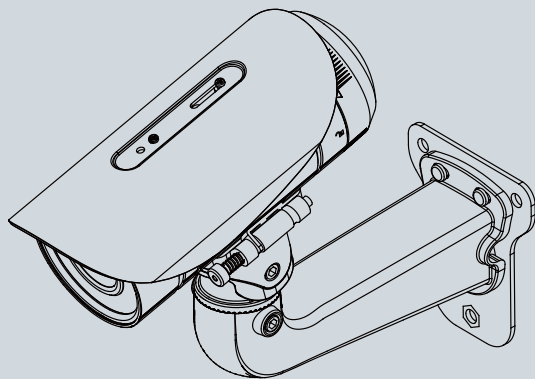


# IP8355EH / IP8365EH Bullet Network Camera Quick Installation Guide

English | 繁體中文 | 簡體中文 | 日本語 | Français | Español | Deutsch | Português | Italiano | Türkçe | Polski | Русский | Česky | Svenska | Nederlands

Dansk | Indonesia | العربية

1.3 / 2MP • WDR Pro II / WDR Pro • 30M Smart IR •  
Smart Focus System



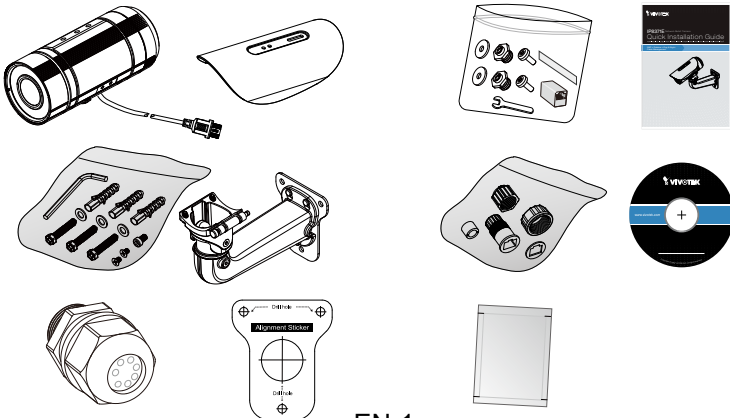


## Warning Before Installation / Packungsinhalt kontrollieren / Advarsel før installation

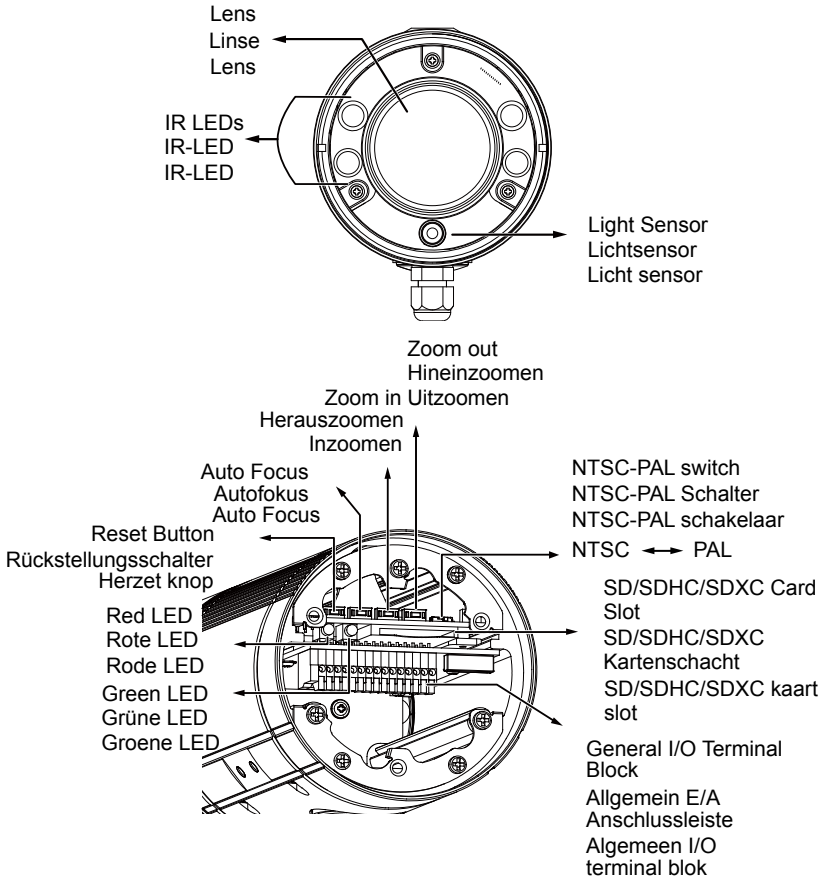
- Power off the Network Camera as soon as smoke or unusual odors are detected.  
**Netzwerkkamera bei Rauchentwicklung oder ungewöhnlichem Geruch sofort abschalten.**  
 Schakel de Network Camera uit zodra u rook of ongebruikelijke geuren waarneemt.
- Do not touch the Network Camera during a lightning storm.  
**Netzwerkkamera bei Gewittern nicht anfassen.**  
 Raak de network camera niet aan tijdens een donderstorm.
- Do not place the Network Camera around heat sources, such as a television or oven.  
**Stellen Sie die Netzwerkkamera nicht in der Nähe von Wärmequellen (z. B. Fernsehgeräte, Heizgeräte, etc.) auf.**  
 Plaats de Network Camera niet in de buurt van warmtebronnen zoals een tv of oven.
- Replacing or failing to properly install the waterproof components, e.g., cables or cable glands, will void our IP65/66/67 warranty.  
**Ein Austausch oder die unsachgemäße Installation der wasserdichten Komponenten, z.B. Kabel oder Kabelverschraubungen, führt zum Verlust unserer IP65/66/67 Garantie.**  
 Als de waterdichte componenten, zoals kabels of kabelwartels, niet correct worden geplaatst of vervangen, is de garantie van de IP65/66/67 ongeldig.
- Refer to your user's manual for the operating temperature.  
**Hinweise zur Betriebstemperatur siehe Benutzeranleitung.**  
 Zie de gebruikershandleiding voor de gebruikstemperatuur.
- Do not insert sharp or tiny objects into the Network Camera.  
**Keine Fremdkörper, z. B. Nadeln, in die Netzwerkkamera einführen.**  
 Steek geen scherpe of kleine voorwerpen in de network camera.

# 1

## Package Contents / Packungsinhalt kontrollieren / Inhoud van de verpakking



EN-1



## 3

## Hardware Installation / Hardwareinstallation / Hardware installeren

1. Attach the alignment sticker to the wall. Drill four holes into the wall. Then hammer the supplied plastic anchors into the holes and secure the plate with supplied screws.

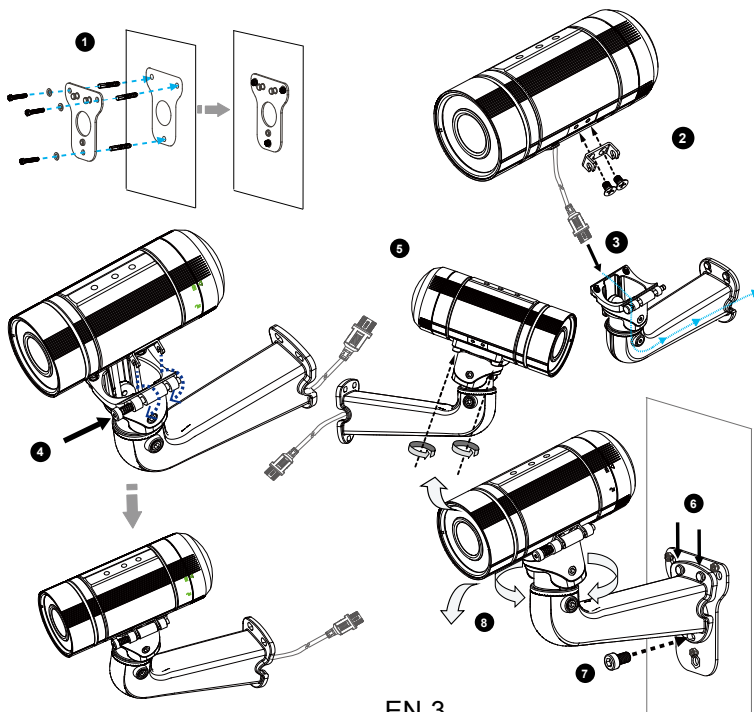
Bringen Sie den Ausrichtungsaufkleber an der Wand an. Bohren Sie vier Löcher in die Wand. Bringen Sie dann die beiliegenden Plastikdübel an den Löchern an und befestigen Sie die Platte mit den beiliegenden Schrauben.

Breng de aligneersticker aan de op muur. Boor vier gaten in de muur. Hamer dan de bijgeleverde plastic ankers in de gaatjes en bevestig de plaat met de bijgeleverde schroeven.

2. Fix the intersection bracket to the side of the Network Camera with two screws. Befestigen Sie die Kipphalterung mit zwei Schrauben an beiden Seiten der Netzwerkkamera. Bevestig het intersecctie rek aan de kant van de netwerk camera met twee schroeven.
3. Feed the RJ45 cable through the front opening of the wall mount bracket. (If you want to use external devices such as sensors and alarms, please refer to the assembling steps on the next page.)

Führen Sie das RJ45 Kabel durch die vordere Öffnung der Wandhalterung. (Falls Sie externe Geräte wie z.B. Sensoren und Alarmgeräte benutzen möchten, lesen Sie bitte die Installationsschritte auf der nächsten Seite.)

Plaats de RJ45 kabel door de voorste poening van de beugel van de muurbevestiging. (Als u gebruik wilt maken van externe apparaten, zoals sensoren en alarm, kijkt u in de montage-instructies op de volgende pagina.)

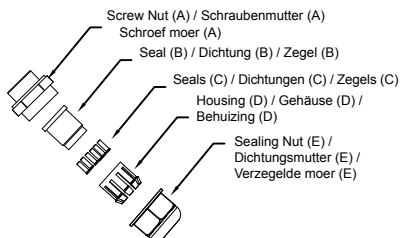


4. Push the spring mortise and hook the bracket onto the groove of the wall mount bracket.  
Drücken Sie die Feder und haken Sie die Halterung auf der Wandhalterung ein.  
Druk het veer tapgat en breng het rekje aan op de gleuf van het muur monteerbaar rek.
5. Secure the two screws on the other side of the wall mount bracket.  
Befestigen Sie die beiden Schrauben an der anderen Seite der Wandhalterung.  
Bevestig de twee schroeven aan de andere kant van het muur monteerbaar rek.
6. Hang the wall mount bracket to the mounting plate.  
Hängen Sie die Wandhalterung an die Platte.  
Hang het monteerbaar rek op de plaat.
7. Fix the wall mount bracket with the supplied screw.  
Befestigen Sie die Wandhalterung mit den beiliegenden Schrauben.  
Bevestig het monteerbaar rek met de bijgeleverde schroef.
8. Adjust the angle of the wall mount bracket to aim at the shooting area.  
Stellen Sie den Winkel der Wandhalterung auf den Aufnahmebereich ein.  
Stel de richting van het monteerbaar rek af zodat het op het opnamegebied is gericht.

## 4 Cabling Assembly / Kabelverbinding / Kabel assemblage

### Waterproof Connector / Wasserdichter Anschluss / Waterbestendige aansluiting

- **Components of the Waterproof Connector**  
Komponenten des wasserdichten Anschlusses  
Onderdelen van de waterbestendige aansluiting



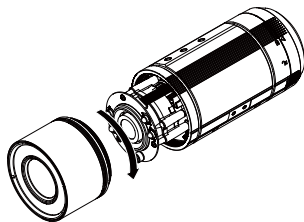
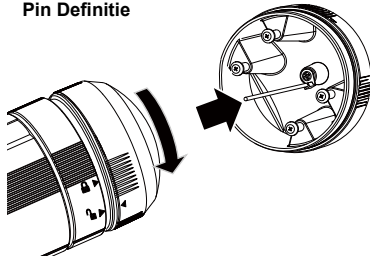
#### IMPORTANT / WICHTIG / BELANGRIJK

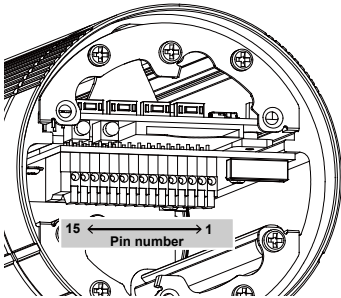
If you should need to open the front cover, make sure you tighten it up later so that the camera can be waterproof.

Wenn Sie die vorder Abdeckung öffnen müssen, stellen Sie sicher, dass Sie sie später wieder fest verschließen, damit die Kamera wasserdicht bleibt.

Als u de voorklep open wilt maken, zorgt u dat u deze later goed vast zet zodat de camera waterbestendig is.

- **Pin Definitions / Pin Beschreibung /**  
**Pin Definitie**



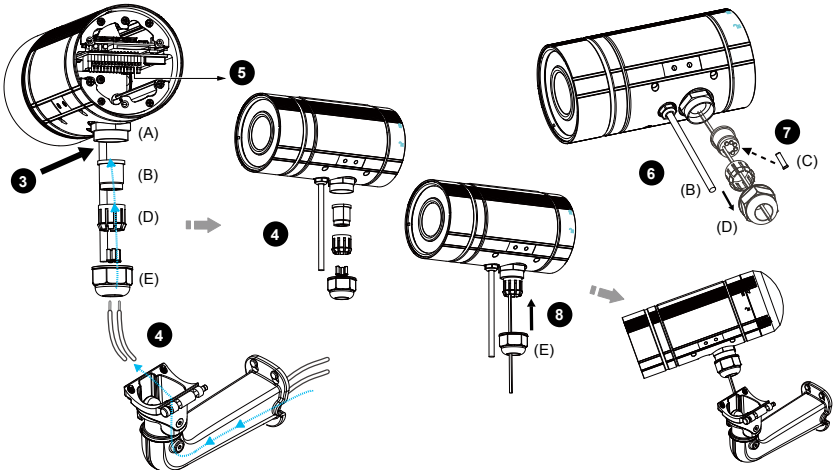


### Pin Definitions / Pin Beschreibung / Pin Definitie

1	AC 24V IN
2	AC 24V IN
3	DC12V+ IN
4	DC12V- IN
5	DI-
6	DI+
7	DO-
8	DO+
9	N/C
10	N/C
11	EXT_MIC
12	Audio Out
13	Audio GND
14	TV Out
15	GND

### ● Assembling Steps / Zusammenbau / Assemblage stappen

1. Disassemble the components of the waterproof connector into part (A) ~ (E) as shown above.  
Zerlegen Sie die Bestandteile des wasserdichten Anschlusses in Teil (A) ~ (E), wie oben gezeigt.  
Demonteer de onderdelen van de waterbestendige aansluiting in deel (A) ~ (E) zoals hierboven aangegeven.
2. Open the rear cover of the Network Camera.  
Öffnen Sie die hintere Abdeckung der Netzwerkkamera.  
Open het deksel van de achterzijde van de netwerk camera.
3. Remove the rubber stopper from the bottom of the Network Camera and secure the screw nut (A) tightly.  
Entfernen Sie den Gummistopper von der Unterseite der Netzwerkkamera und ziehen Sie die Mutter (A) fest.  
Verwijder de rubberen stop van de netwerk camera en bevestig de schroef moer (A) stevig.



4. You may choose to use AC24V or DC12V inputs as power source, please feed the power lines through the wall mount bracket and the waterproof connector (E --> D --> B --> A) as illustrated below. Pass power lines through the rubber seal (B) and then connect the power lines to the terminal block.

Sie können einen AC24V oder DC12V Eingang als Stromquelle wählen. Bitte führen Sie die Stromkabel wie unten abgebildet durch die Wandmontagehalterung und den wasserdichten Anschluss (E --> D --> B --> A). Führen Sie die Stromkabel durch die Gummidichtung (B) und schließen Sie die Stromkabel danach an den Anschlussblock an.

U kunt gebruik maken van AC24V of DC12V invoer als voeding, plaats de stroomkabels door de beugel van de muurbevestiging en de waterbestendige aansluiting (E --> D --> B --> A) zoals hieronder aangegeven. Haal de stroomkabels door de rubberen afdichting (B) en sluit vervolgens de stroomkabels aan op het aansluitingsblok. .

5. If you have external devices such as sensors and alarms, feed the cables through the wall mount bracket and the waterproof connector (E --> D --> B --> A) as the illustration shown below. Then refer to the pin definition to connect them to the general I/O terminal block. Note: The recommended cable gauge is 2.0 ~ 2.8 mm.

Falls Sie externe Geräte wie z.B. Sensoren und Alarmgeräte verwenden, führen Sie die Kabel durch die Wandhalterung und den wasserdichten Anschluss (E --> D --> B --> A), wie in der unten stehenden Abbildung gezeigt. Beziehen Sie sich dann auf die Pin Beschreibung, um sie an den Haupt-E/A-Anschlussblock anzuschließen. Anmerkung: Die empfohlene Kabelbreite ist 2.0 ~ 2.8mm.

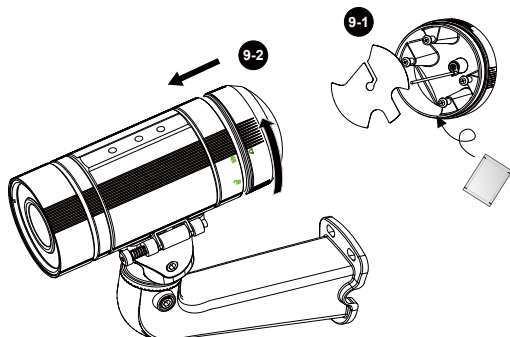
Wanneer u externe apparaten heeft zoals sensors en alarmen, voed de kabels dan door het monteerbaar rek en de waterbestendige aansluiting (E --> D --> B --> A) zoals in onderstaande illustratie. Refereer dan aan de pin definitie om ze te verbinden met de generale I/O terminaal blok. Opmerking: De aanbevolen kabel maat is 2.0 ~ 2.8 mm.

6. Push the seal (B) into the housing (D).  
Drücken Sie die Dichtung (B) in das Gehäuse (D).  
Druk het zegel (B) in de behuizing (D).
7. Insert the seals (C) into the empty holes on the seal (B) to avoid moisture.  
Verschließen Sie die Öffnungen der Dichtung (B) mit den Dichtungen (C), um Feuchtigkeit zu vermeiden.  
Steek de zegels (C) in de lege gaatjes op de zegel (B) om vocht te vermijden.
8. Secure the sealing nut (E) tightly.  
Ziehen Sie die Dichtungsmutter (E) fest.  
Bevestig de zegelmoer (E) stevig.

9. Open the aluminum foil vacuum bag and take out the desiccant bag. Attach the desiccant bag to the inner side of the rear cover, to under the insulation pad, and then tighten the rear cover. (Please replace the desiccant bag with a new one whenever you open the rear cover.)

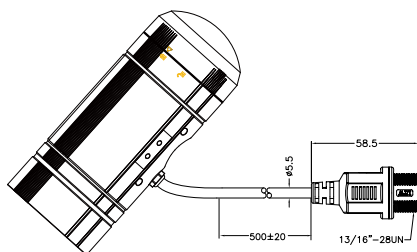
Öffnen Sie die Aluminiumfolie der Vakuumasche und entnehmen Sie den Trockenmittelbeutel. Bringen Sie den Trockenmittelbeutel an der Innenseite der hinteren Abdeckung unter der Isolierung an und befestigen Sie anschließend die hintere Abdeckung. (Bitte tauschen Sie den Trockenmittelbeutel jedes Mal aus, wenn Sie die hintere Abdeckung öffnen.)

Open de aluminum foliel vacuum zak en haal het vochtabsorberend zakje eruit. Breng het vochtabsorberend zakje aan op de binnenkant van het deksel aan de achterzijde, onder het isolatiepad en bevestig dan het deksel aan de achterzijde. (Vervang het waterabsorberend zakje met een nieuwe elke keer als het deksel aan de achterzijde wordt geopend.)

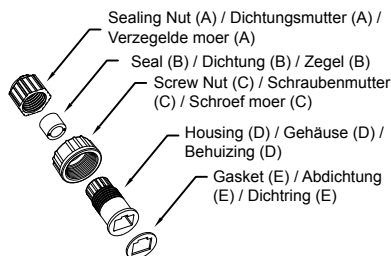


### RJ45 Cable Connector / RJ45 Kabelanschluss / RJ45 Kabel aansluiting

- RJ45 Cable Dimension (unit: mm)  
RJ45 Kabelmaß (Einheit: mm)  
RJ45 kabel afmeting (unit: mm)



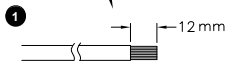
- Components of the Waterproof Connector  
Komponenten des wasserdichten Anschlusses  
Onderdelen van de aterbestendige aansluiting





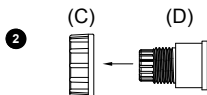
## ● Assembling Steps / Zusammenbau / Assemblage stappen

Prepare an Ethernet cable and strip part of the sheath.  
Nehmen Sie ein Ethernetkabel und streifen Sie die Ummantelung ab.  
Bereid een ethernet kabel en stripdeel van de mantel voor.



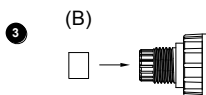
Recommended cable gauge: O.D. 5.5-7  
Empfohlene Kabeldicke: O.D. 5.5-7  
Aanbevolen kabel maat: O.D. 5.5-7

Insert the housing into the screw nut.  
Fügen Sie das Gehäuse in die Schraubenmutter ein.  
Steek de behuizing in de schroef moer.



Insert the seal into the housing.  
Fügen Sie die Dichtung in das Gehäuse ein.

Steek het zegel in de behuizing.



Insert the stripped Ethernet cable through the sealing nut and the housing.

Fügen Sie das abgestreifte Ethernetkabel durch die Dichtungsmutter und das Gehäuse ein.

Steek de gestrippte ethernet kabel door de verzegelde moer en de behuizing.

Clamp the cable with an RJ45 plug.

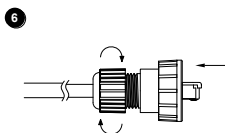
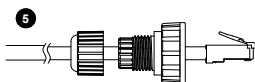
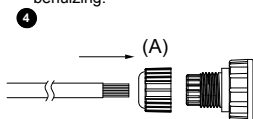
Klemmen Sie das Kabel an einen RJ45 Stecker.

Klem de kabel vast met een RJ45 stecker.

Push the RJ45 plug into the housing, then secure the sealing nut tightly.

Schieben Sie den RJ45 Stecker in das Gehäuse und ziehen Sie dann die Dichtungsmutter fest an.

Duw de RJ45 stecker in de behuizing, bevestig dan stevig de verzegelde moer.



Attach the gasket to the front of the housing.

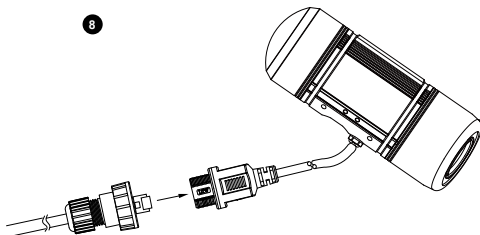
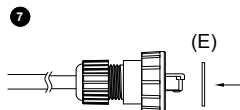
Bringen Sie die Abdichtung an der Vorderseite des Gehäuses an.

Breng dan de dichtring aan op de voorzijde van de behuizing.

Connect the Ethernet cable to the RJ45 cable and secure the connectors tightly.

Verbinden Sie das Ethernetkabel mit dem RJ45 Kabel und ziehen Sie die Anschlüsse fest an..

Verbind ethernet kabel met de RJ45 kabel en bevestig de aansluitingen stevig.



## 5

**Assigning an IP Address / IP-Adresse zuweisen / Een ip-adres toekennen**

1. Install the "Installation Wizard 2."  
Installieren Sie den "Installationsassistenten 2".  
Installeer "Installatiewizard 2".
2. The program will search for VIVOTEK Video Receivers, Video Servers or Network Cameras on the same LAN.  
Das Programm sucht nach VIVOTEK Videoempfängern, Videoservern oder Netzwerkkameras in demselben LAN.  
Het programma zoekt videoreceivers, videoservers en Network Camera's van VIVOTEK op hetzelfde lan.
3. Double-click on the camera's MAC address to open a browser management session with the camera.  
Klicken Sie doppelt auf die MAC-Adresse, um eine Verwaltungssitzung mit der Netzwerkkamera im Browser zu öffnen.  
Dubbelklik op het MAC-adres van de camera om een browsermanagementsessie met de camera te openen.

## 6

**Ready to Use / Betriebsfertig / Klaar voor gebruik**

A browser session with the Network Camera should prompt as shown below.

Uma sessão do navegador com a Câmera de Rede aparecerá como mostrado abaixo.

Een browsersessie met de Network Camera verschijnt zoals hieronder is aangegeven.



## NOTE / Hinweis / Opmerking

If you want to use the supplied sun shield for outdoor environments, please follow the steps below to install:

Um den mitgelieferten Sonnenschutz bei Gebrauch im Freien zu installieren, folgendermaßen vorgehen:

Als u het bijgeleverd zonnescherm buiten wilt gebruiken, volg dan de onderstaande stappen voor de installatie:

1. Tighten the supplied two hex couplers.

Die beiden mitgelieferten Sechskantschrauben einsetzen und festziehen.

Bevestig de twee bijgeleverde zeskantige koppelaars.

2. Attach the supplied sun shield to the Network Camera and slide it to the desired position.

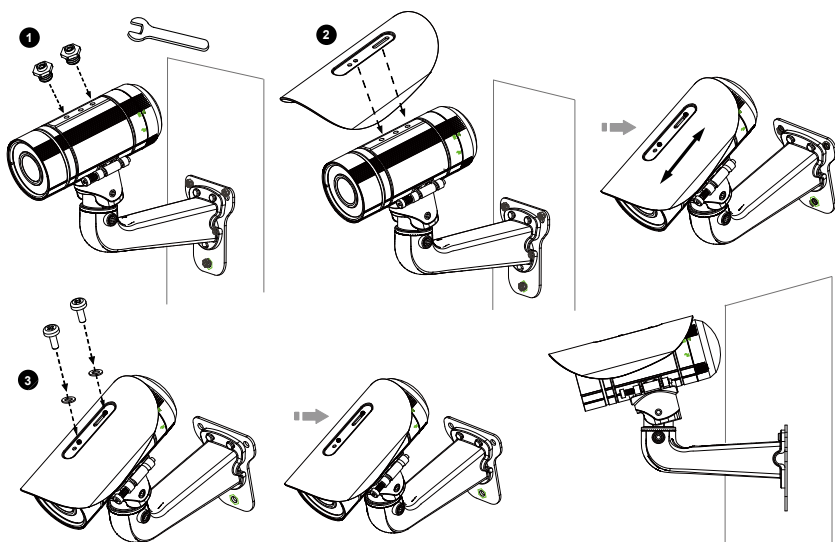
Sonnenschutz an der Netzwerkkamera befestigen und in die gewünschte Position schieben.

Breng het bijgeleverde zonnescherm aan op de netwerk camera en schuif het naar de gewenste positie.

3. Fix the sun shield with the supplied two screws.

Sonnenschutz mit den beiden mitgelieferten Schrauben befestigen.

Bevestig het zonnescherm met de twee bijgeleverde schroeven.



## 7

**Accessories / Zubehör / Onderdelen**

VIVOTEK also provides other accessories for versatile applications as the following illustrations. Please visit VIVOTEK's official website for more purchase information.

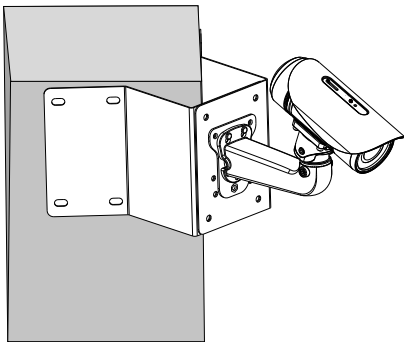
VIVOTEK bietet, wie auf den folgenden Abbildungen gezeigt, auch anderes Zubehör für vielseitige Anwendungen. Für weitere Kaufinformation besuchen Sie bitte die offizielle VIVOTEK Website.

VIVOTEK biedt ook andere onderdelen voor veelzijdige applicaties zoals in de volgende illustraties. Bezoek de officiële website van VIVOTEK voor meer informatie over aanschaffen.

**Corner Mount Bracket**

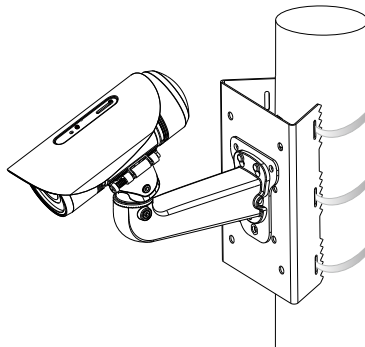
Eckenthalterung

Hoek monteerbaar rek

**Pole Mount Bracket**

Stangenhalterung

Pool monteerbaar rek



## HARDWARE LIMITED WARRANTY

**What Is Covered:** This warranty covers any hardware defects in materials or workmanship, with the exceptions stated below.

**How Long Coverage Lasts:** This warranty lasts for TWENTY-FOUR MONTHS from the date of purchase by the original end-user customer.

**What Is Not Covered:** This warranty does not cover cosmetic damage or any other damage or defect caused by abuse, misuse, neglect, use in violation of instructions, repair by an unauthorized third party, or an act of God. Also, if serial numbers have been altered, defaced, or removed. Further, consequential and incidental damages are not recoverable under this warranty.

**What VIVOTEK Will Do:** VIVOTEK will, in our sole discretion, repair or replace any product that proves to be defective in material or workmanship. Any repair or replaced part of the product will receive a THREE-MONTH warranty extension.

**How To Get Service:** Contact our authorized distributors in your region. Please check our website ([www.vivotek.com](http://www.vivotek.com)) for the information of an authorized distributor near you.

**Your Rights:** SOME STATES DO NOT ALLOW EXCLUSION OR LIMITATION OF CONSEQUENTIAL OR INCIDENTAL DAMAGES, SO THE ABOVE EXCLUSION OR LIMITATION MAY NOT APPLY TO YOU. THIS WARRANTY GIVES YOU SPECIFIC LEGAL RIGHTS, AND YOU MAY ALSO HAVE OTHER RIGHTS WHICH VARY FROM STATE TO STATE.

**VIVOTEK INC.**

6F, No. 192, Lien-Cheng Rd., Chung-Ho,  
Taipei County, Taiwan.  
[www.vivotek.com](http://www.vivotek.com)

- 
1. Proof of the date of purchase is required. In the event you can not render such document, warranty will commence from the date of manufacture.
  2. Cosmetic damage will only be covered by this warranty if such damage has been existed at the time of purchase.

P/N:625023800G Rev. 1.0

All specifications are subject to change without notice.  
Copyright © 2013 VIVOTEK INC. All rights reserved.



**VIVOTEK INC.**

6F, No.192, Lien-Cheng Rd., Chung-Ho, New Taipei City, 235, Taiwan, R.O.C.  
| T: +886-2-82455282 | F: +886-2-82455532 | E: sales@vivotek.com

**VIVOTEK Netherlands B.V.**

Busplein 36, 1315KV, Almere, The Netherlands  
| T: +31 (0)36 5389 149 | F: +31 (0)36 5389 111 | E: saleseurope@vivotek.com

**VIVOTEK USA, INC.**

2050 Ringwood Avenue, San Jose, CA 95131  
| T: 408-773-8686 | F: 408-773-8298 | E: salesusa@vivotek.com