

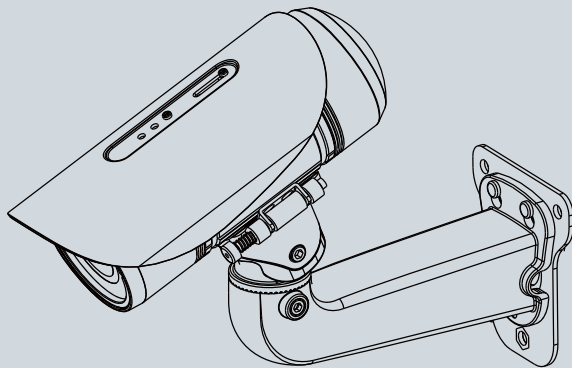


IP8361 Bullet Network Camera

# Quick Installation Guide

English | 繁體中文 | 简体中文 | 日本語 | Français | Español | Deutsch | Português | Italiano | Türkçe | Polski | Русский | Česky | Svenska | العربية

2MP • Outdoor • Day & Night  
Cable Management





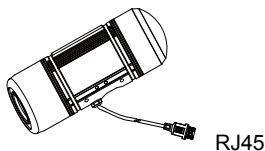
## 安装警告

- 如果网络摄像头冒烟或有异常气味, 请立即关闭。
- 切勿将网络摄像头放置在不稳定的表面上。
- 切勿在网络摄像头中插入任何物体, 如针状物等。
- 工作温度请参考用户手册。
- 闪电时不要接触网络摄像头。
- 切勿使网络摄像头坠落。

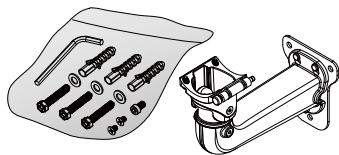
## 1

### 检查包装内容

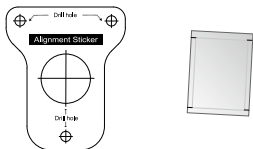
- IP8361附加RJ45缆线



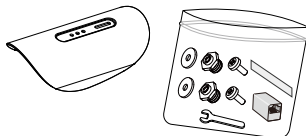
- 壁挂脚架



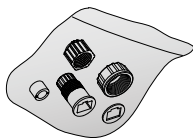
- 校正贴纸/防潮包



- 遮光板  
扳手 / RJ45母/母接头 / 双面胶带 / 螺丝



- RJ45缆线的防水接头



- 软件CD



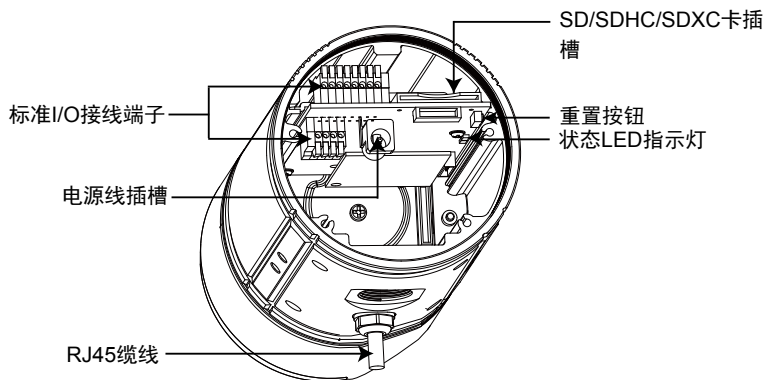
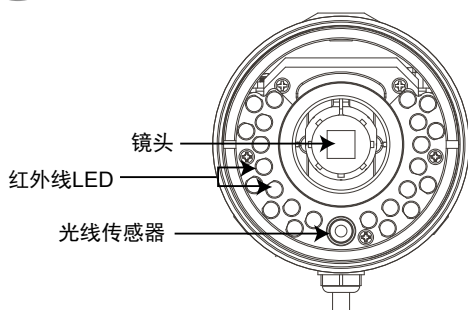
● 防水接头(备用)



● 快速安装向导 / 保修卡



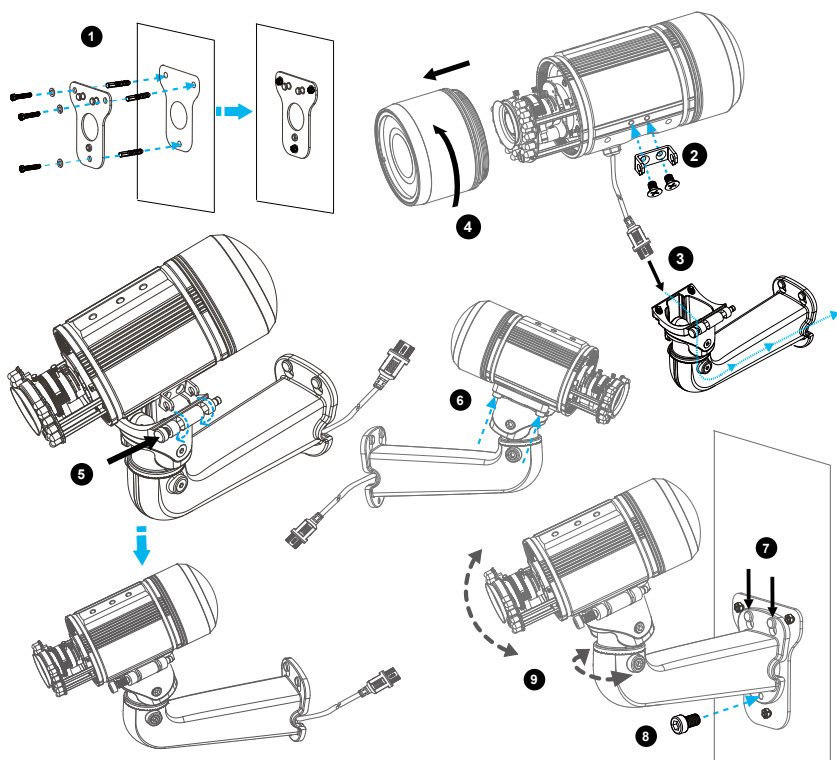
## 2 物理描述



## 3

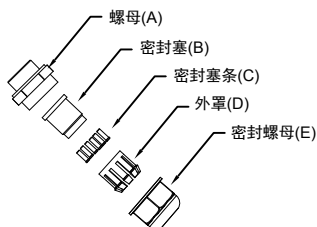
## 硬件安装

1. 将校正贴纸固定在墙壁上。在墙面上钻四个孔洞。然后将塑胶锚钉敲入导孔中，并以随附的螺丝锁附挂版。
2. 以两个螺丝将U型支架锁附至网路摄影机侧边。
3. 将RJ45缆线穿过壁挂脚架前端开口。(如欲外接诸如感应器或警报等装置，请参考下页的组装步骤)
4. 打开镜头盖。
5. 推弹簧卡榫，并将支架勾入壁挂脚架的沟槽中。
6. 将脚架另一侧的两个螺丝锁紧。
7. 将脚架挂于挂版上。
8. 以随附的螺丝固定壁挂脚架。
9. 调整脚架的方向，瞄准欲拍摄的区域。

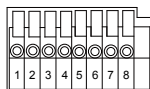


## 防水接头

### ● 防水接头组件



### ● 针脚定义

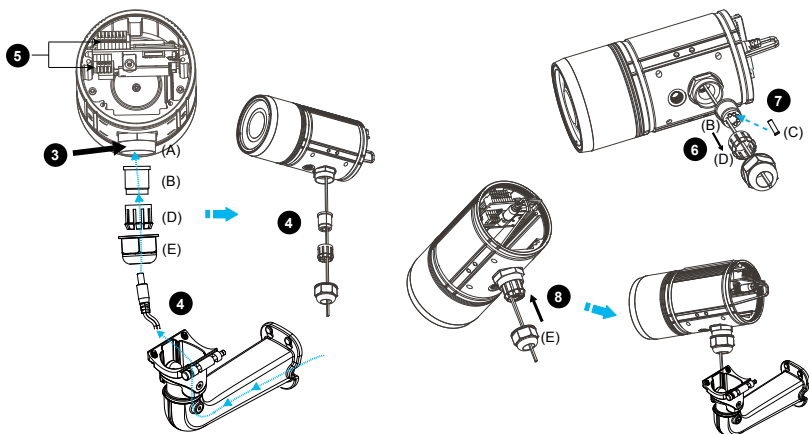


1	电源+12V
2	数字输出
3	数字输入
4	接地
5	AC 24V
6	AC 24V
7	RS485 +
8	RS485 -

1	外部麦克风输入
2	接地
3	音频输出
4	接地

### ● 组装步骤

1. 如上所示，将防水接头组件拆卸成(A)~(E)。
2. 打开网路摄影机的背盖。
3. 移除网路摄影机底部的橡胶，并锁紧螺母(A)。
4. 如需额外供电给外部装置，如下图所示，请将电源线穿过壁挂脚架及防水接头(E --> D --> B --> A)。然后将电源线连上插孔。注意：在密封塞(B)上有7个导孔，最大且侧边有缝隙的孔为电源线专用。
5. 如欲外接诸如感应器或警报等装置，如下图所示，请将缆线穿过壁挂脚架及防水接头(E --> D --> B --> A)。接着参照针脚定义，从一般I/O端子接线排进行接线。注意：建议使用2.0~2.8mm的缆线。
6. 将密封塞(B)推入外罩(D)。
7. 将密封塞条(C)塞入密封塞(B)上空的孔中以确实杜绝气。
8. 锁紧密封螺母(E)。

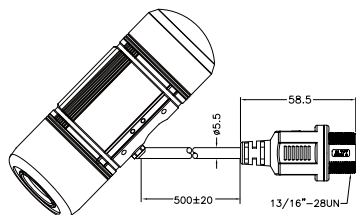


## 4

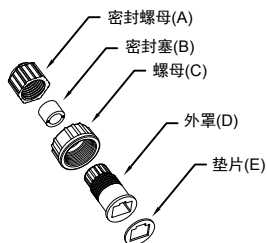
## 组装线缆

## RJ45线缆接头

● RJ45线缆尺寸(单位: mm)

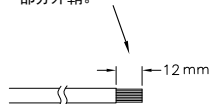


● 防水接头组件



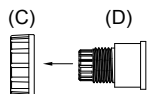
● 组装步骤

- 1 准备一条以太网线缆并撕除部分外鞘。

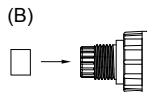


建议线缆规格: 24AWG (0.51mm)

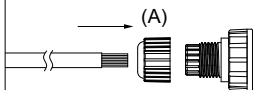
- 2 将外罩嵌入螺母。



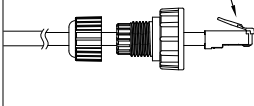
- 3 将密封塞嵌入外罩。



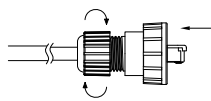
- 4 将撕除部分外鞘的以太网线缆穿过密封螺母与外罩。



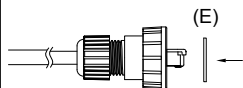
- 5 用RJ45插头钳住线缆。



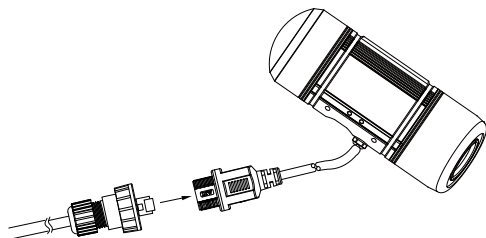
- 6 将RJ45插头推入外罩, 然后旋紧密封螺母。



- 7 将垫片贴合至外罩前端。



- 8 连接以太网路线缆与RJ45线缆, 并将接头锁紧。

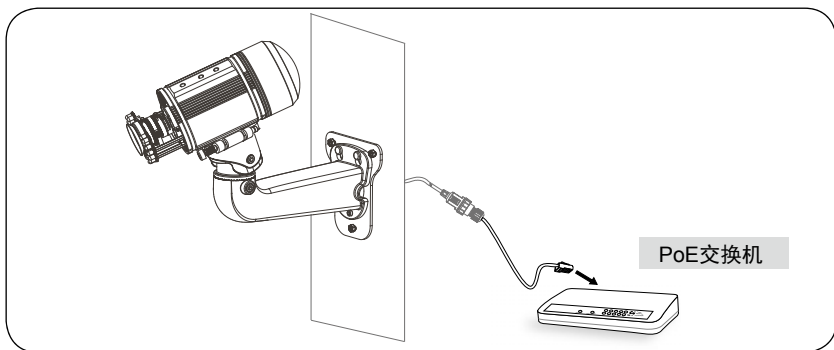


## 5 网络连线

### 以太网供电(PoE)

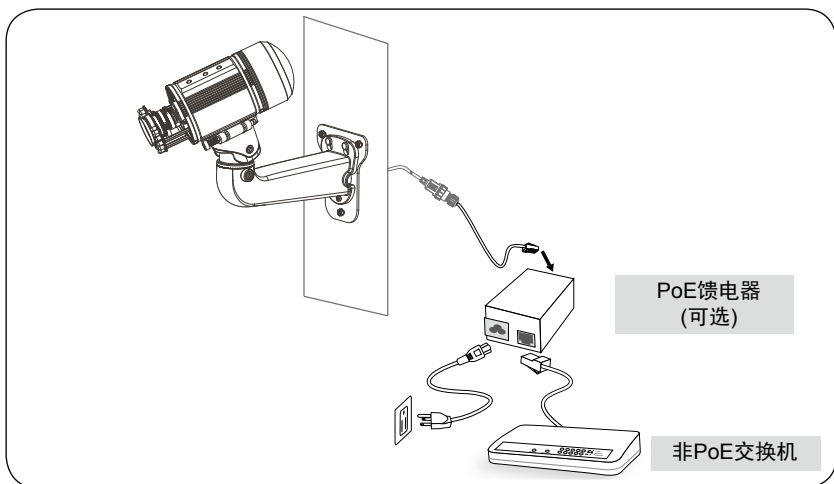
#### ● 使用支持PoE的交换机时

该摄像头支持PoE，允许电力和数据通过以太网缆进行传输。参阅下图，通过以太网缆将摄像头与PoE交换机相连接。



#### ● 使用非PoE交换机时

使用PoE馈电器(可选)连接摄像头和非PoE交换机。



## 6 分配IP地址

1. 运行软件CD中Software Utility(软件实用工具)目录下的 安装向导 。
2. 程序将会对您的网络环境进行分析。分析完网络后, 请单击 下一步 按钮以继续运行程序。
3. 程序将搜索同一局域网中的VIVOTEK视频接收器、视频服务器或网络摄像头。
4. 在简易检索后, 将弹出主要的安装窗口。双击与摄影机标签上标记的地址相符的MAC地址或包装箱标签上的序列号, 以打开带网络摄像机的浏览器会话视窗。

## 7 准备使用

1. 带网络摄像机的浏览器会话将提示如下内容。
2. 您应能从您的摄影机中观看到现场视频。对于一个部署了多个摄影机的系统, 您还应安装软件CD中的32通道录影软件。如需了解其详细的安装信息, 敬请参见相关文件。



有关摄像头配置的更多信息, 请参阅软件CD上的用户指南。



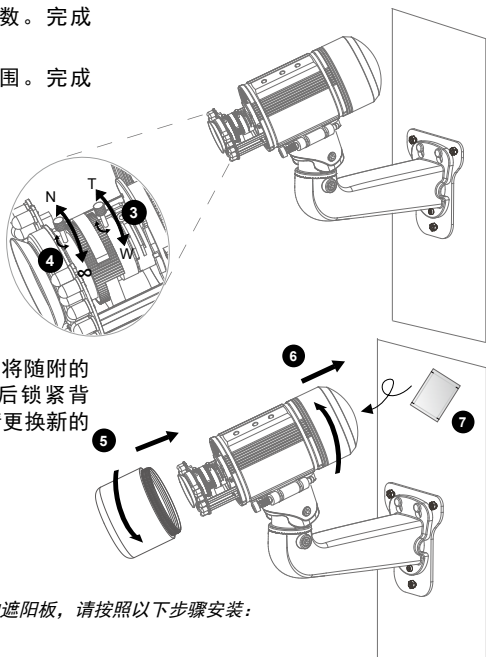
3. 拧松缩放控制器以调整缩放倍数。完成后，拧紧缩放控制器。

4. 拧松焦点控制器以调整焦距范围。完成后，拧紧焦点控制器。

5. 旋紧镜头盖。

6. 打开后盖。

7. 撕开铝箔真空袋并取出防潮包。将随附的防潮包黏贴在背盖的内侧，然后锁紧背盖。(若您在安装后开启背盖，请更换新的防潮包。)



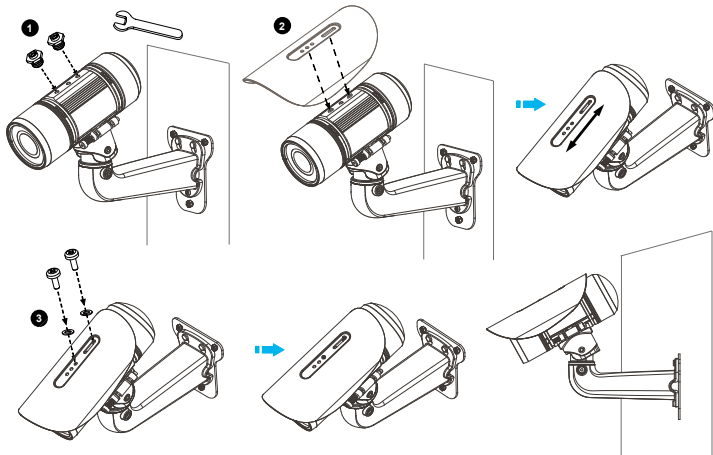
### 注意

如果您希望在户外环境中使用随机提供的遮阳板，请按照以下步骤安装：

1. 拧紧随附的两个螺钉。

2. 将随附的遮阳板装到网络摄像头上，并将其滑入理想位置。

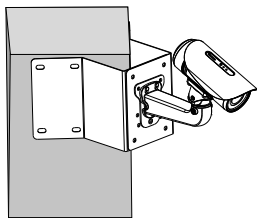
3. 使用随附的两个螺钉固定遮阳板。



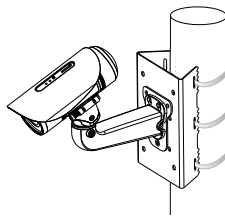
## 8 配件

VIVOTEK也为下列图中的各式应用提供配件。请至VIVOTEK官方网站，以获取更多购买讯息。

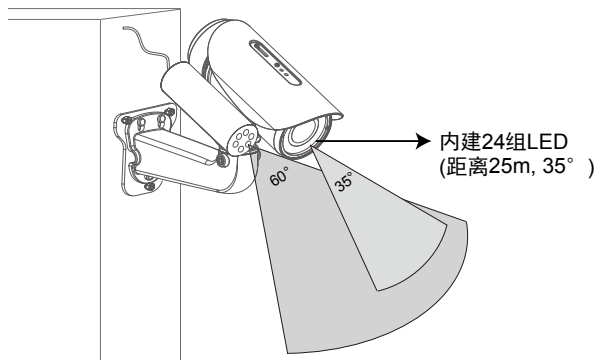
角落式安装支架



圆柱式安装支架



红外线照明(距离30m, 60°)



此距离30m, 60° 的红外线照明, 可延伸网络摄影机的涵盖范围, 并降低撷取影像周围的光晕效应。



P/N:625018001G Rev. 1.1

All specifications are subject to change without notice.  
Copyright © 2012 VIVOTEK INC. All rights reserved.



**VIVOTEK INC.**

6F, No.192, Lien-Cheng Rd., Chung-Ho, New Taipei City, 235, Taiwan, R.O.C.  
| T: +886-2-82455282 | F: +886-2-82455532 | E: sales@vivotek.com

**VIVOTEK USA, INC.**

2050 Ringwood Avenue, San Jose, CA 95131  
| T: 408-773-8686 | F: 408-773-8298 | E: salesusa@vivotek.com