

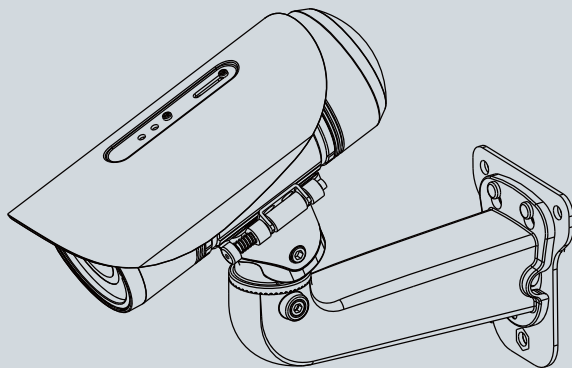


IP8361 Bullet Network Camera

# Quick Installation Guide

English | 繁體中文 | 簡體中文 | 日本語 | Français | Español | Deutsch | Português | Italiano | Türkçe | Polski | Русский | Česky | Svenska | العربية

2MP • Outdoor • Day & Night  
Cable Management



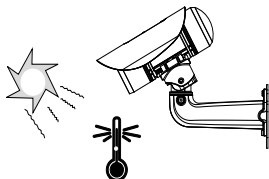


## インストール前の注意

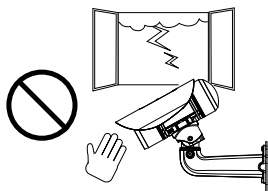
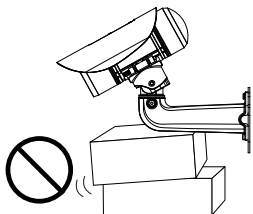
- 煙や異常なおいにお気が付いたら、直ちにネットワークカメラの電源を切ってください。
- 使用温度については、ユーザーマニュアルを参照してください。



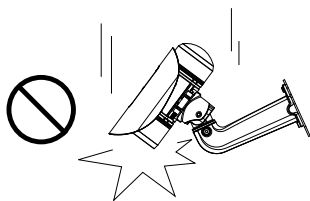
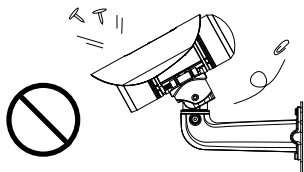
このような場合が生じたら、お買い求めになった販売店にご連絡ください。



- 不安定な場所にネットワークカメラを置かないでください。
- 雷が鳴っている時は、ネットワークカメラに触れないでください。

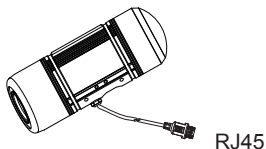


- ネットワークカメラに針のような物を差し込まないでください。
- ネットワークカメラを落とさないでください。

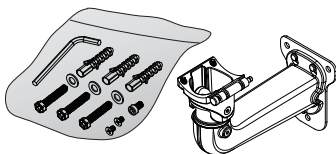


# 1 パッケージ内容の確認

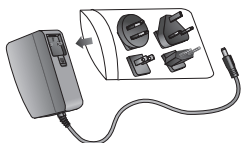
- RJ45ケーブル付属IP8361



- 壁付けブラケGEAット



- 電源アダプター



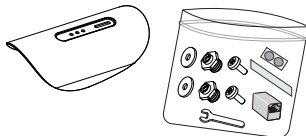
- 防水コネクタ(バックアップ用)



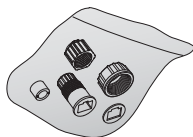
- クイックインストールガイド



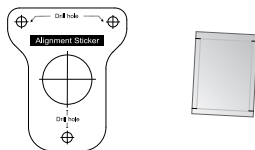
- サンシールド / レンチ / RJ45 メス / メスカプラー / 両面テープ / ネジ



- RJ45イーサネットエンクロージャ用防水コネクタ



- アライメントステッカー / シリカゲル

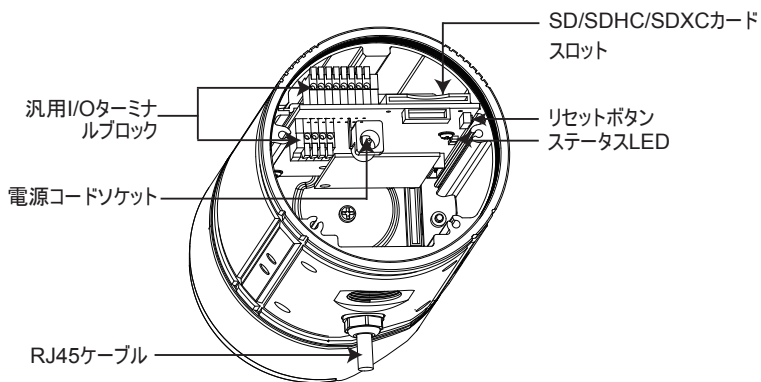
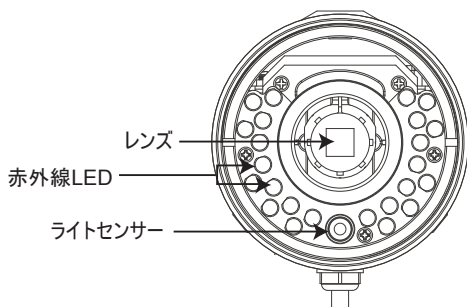


- ソフトウェアCD



- 保証書

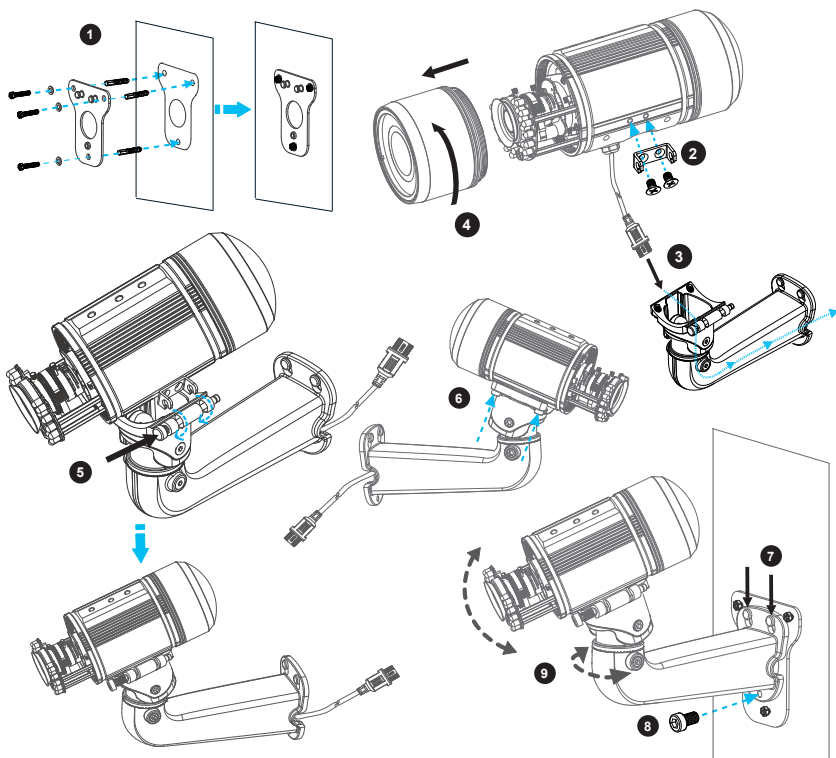




## 3

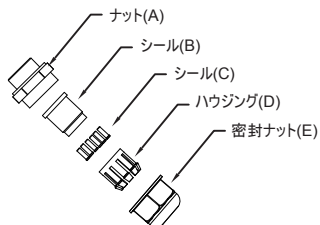
## ハードウェア・インストール

1. 壁にアライメントステッカーを貼り付けます。壁に4つ穴を開けます。そして付属のプラスチックアンカーを穴に打ち込み、付属のネジでプレートを固定します。
2. コの字ブラケットをネットワークカメラの側にネジ2本で固定します。
3. RJ45ケーブルを壁付けブラケットの前面開口部に通します。(センサやアラームなど外付けデバイスを使用する場合は、次のページにある組立て手順をご参照ください。)
4. レンズカバーを開きます。
5. ほぞ穴のスプリングを押しながら、ブラケットを壁付けブラケットの溝に掛けます。
6. 壁付けブラケットの他方の側のネジ2本を締めます。
7. 壁付けブラケットをプレートに掛けます。
8. 付属のネジで壁付けブラケットを固定します。
9. 撮影する場所に向けて、壁付けブラケットの角度を調節します。

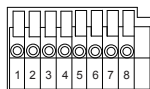


## 防水コネクタ

### ● 防水コネクタのコンポーネント



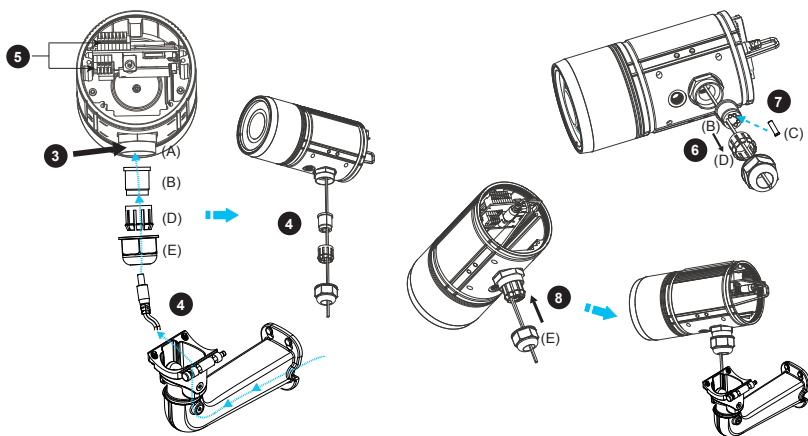
### ● ピン配列



1	電源+12V
2	デジタル出力
3	デジタル入力
4	Ground (グラウンド)
5	AC 24V
6	AC 24V
7	RS485 +
8	RS485 -
1	外部マイク入力
2	Ground (グラウンド)
3	オーディオ出力
4	Ground (グラウンド)

### ● 組立て手順

1. 上図のように防水コネクタを部品(A)～(E)に分解します。
2. ネットワークカメラの後部カバーを開けます。
3. ネットワークカメラ底部からゴムのストッパーを外し、ナット(A)を締めます。
4. 外付けデバイス用の電源が必要な場合は、下図のように電源ケーブルを壁付けブラケットおよび防水コネクタ (E → D → B → A)に通します。そして電源ケーブルをソケットに接続します。注意: シール(B)には7個の穴があり、側面の一番大きな穴が電源コード用です。
5. センサやアラームなど外付けデバイスを使用する場合は、下図のようにケーブルを壁付けブラケットおよび防水コネクタ (E → D → B → A)に通します。そしてピン配列を確認して汎用I/Oターミナルブロックに接続します。注意: 推奨されたケーブル径は2.0～2.8mmです。
6. シール(B)をハウジング(D)に押し込みます。
7. シール(C)をシール(B)の空いている穴に入れて湿気を防ぎます。
8. シーリングナット(E)をしっかり締めます。

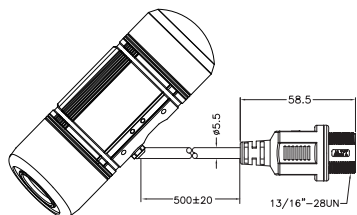


## 4

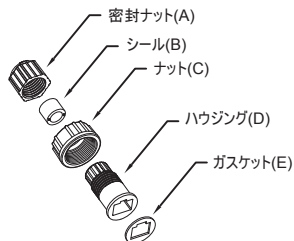
## ケーブルの接続

## RJ45ケーブルコネクタ

● RJ45ケーブルサイズ(単位: mm)

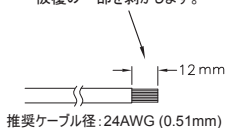


● 防水コネクタのコンポーネント

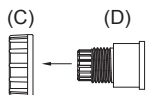


## ● 組立て手順

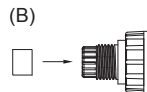
- 1 イーサネットケーブルを用意し、被覆の一部を剥がします。



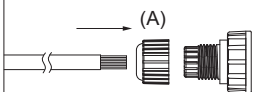
- 2 ハウジングをナットに入れます。



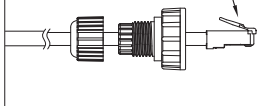
- 3 シールをハウジングに入れます。



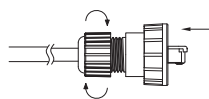
- 4 被覆を剥いだイーサネットケーブルを密封ナットとハウジングに通します。



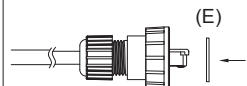
- 5 ケーブルにRJ45プラグを取り付けます。



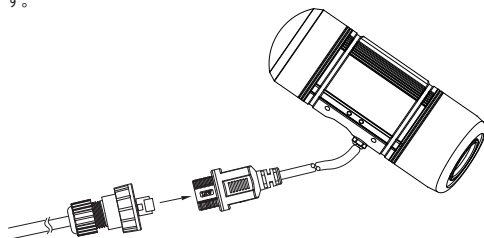
- 6 RJ45プラグをハウジングに挿し、密封ナットを締め付けます。



- 7 ハウジング前部にガスケットを取り付けます。



- 8 イーサネットケーブルをRJ45ケーブルに接続し、コネクタをしっかり固定します。

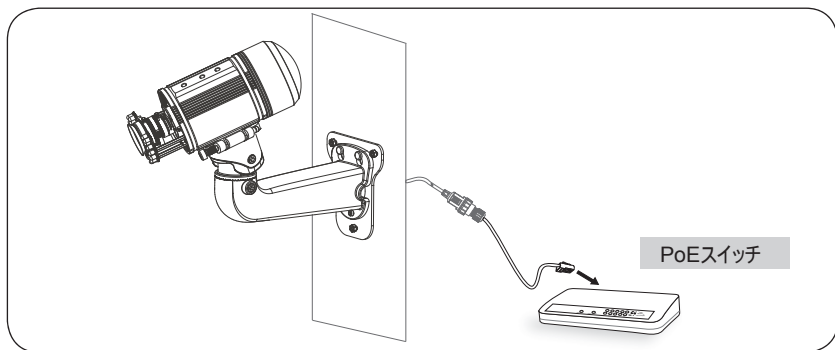


## 5 ネットワーク デベロッパ—

### パワー・オーバー・イーサネット(PoE)

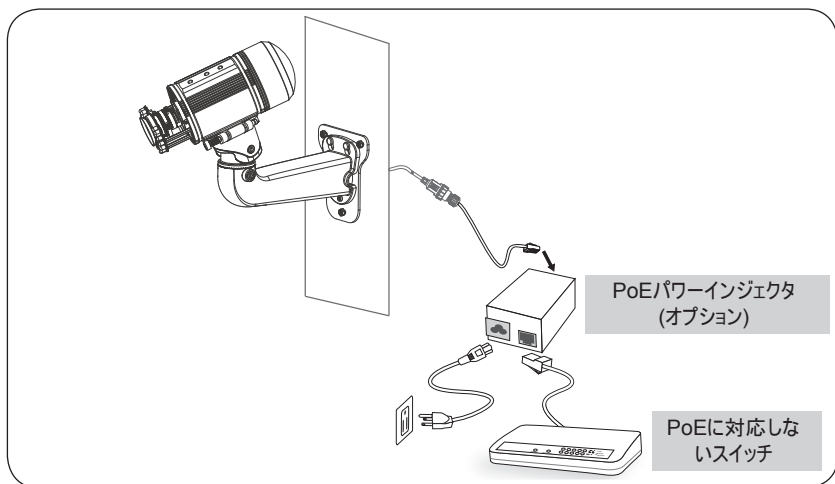
#### ● PoE対応スイッチを使用する場合

カメラはPoEに適合しているため、電源およびデータ送信を一本のイーサネットケーブルによって行うことができます。イーサネットケーブルでカメラをPoE対応スイッチに接続するには、以下の図を参考にしてください。



#### ● PoEに対応しないスイッチを使用する場合

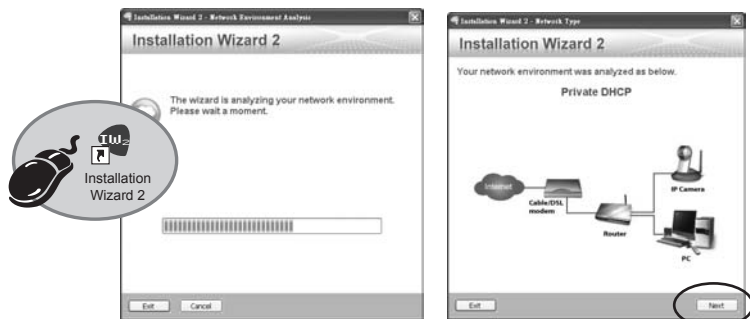
PoEパワーインジェクタ(オプション)を使用して、カメラとPoEに対応しないスイッチを接続してください。



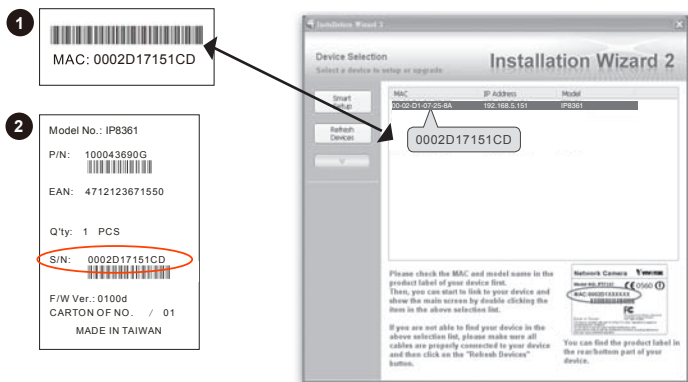


## 6 IPアドレスの割り当て

1. ソフトウェア CD の Software Utility ディレクトリから「Installation Wizard 2」を実行します。
2. プログラムが、あなたのネットワーク環境の分析を行います。あなたのネットワークが分析された後、「Next」ボタンをクリックしてプログラムを続行してください。



3. プログラムは同じLAN上で VIVOTEK ビデオレシーバー、ビデオサーバー、またはネットワークカメラを検索します。
4. 短い検知時間の後、メインインストール画面がポップアップ表示されます。MACアドレスのうち、カメララベルまたはパッケージにあるシリアル番号に印刷されたものをダブルクリックして、ネットワークカメラのブラウザ管理セッションを開きます。

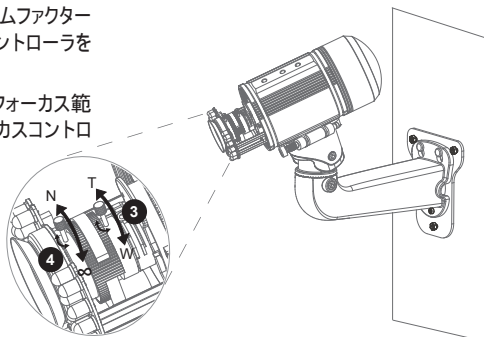


1. ネットワークカメラのブラウザ管理セッションは下図のように表示されます。
2. カメラよりライブ画面が表示されます。複数のカメラで構成された環境では、ソフトウェアCDから32チャンネル録画ソフトウェアをインストールできます。インストールの詳細は、関連ドキュメントをご参照ください。

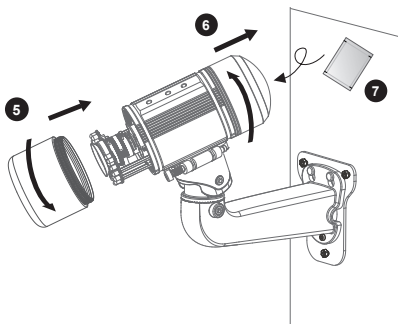


設定の詳細は、ソフトウェア CD のユーザーマニュアルを参照してください。

3. ズームコントローラのねじを抜いてズームファクターを調整します。完了したら、ズームコントローラを締め付けます。
4. フォーカスコントローラのねじを抜いてフォーカス範囲を調整します。完了したら、フォーカスコントローラを締め付けます。



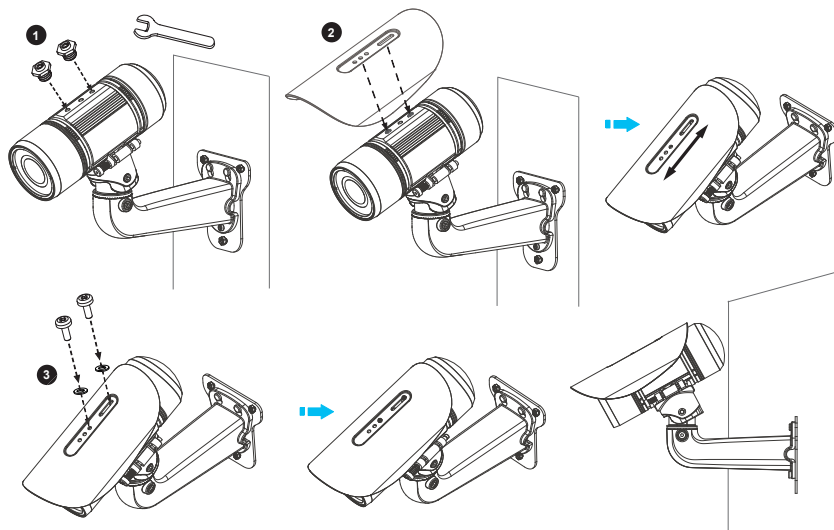
5. レンズカバーを固定します。
6. 後部カバーを開けます。
7. アルミホイル真空バッグを取り外し、シリカゲルを取り出します。シリカゲルを後部カバー内に入れてから、後部カバーを締めます。(インストール後にバックカバーを開けた場合は、シリカゲルを新しいものと交換してください。)



### 注意

屋外で付属のサンシールドを使う場合は、次の手順で取り付けてください。

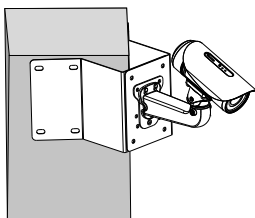
1. 付属の2つのねじを締めてください。
2. 付属のサンシールドをネットワークカメラに取り付け、希望する位置までスライドさせます。
3. サンシールドを付属の2つのねじで固定します。



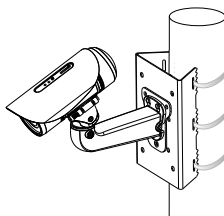
## 8 付属品

VIVOTEKは、種々の応用を対象として、下図のような付属品を提供しています。購入の詳細情報はVIVOTEKのオフィシャルウェブサイトをご参照ください。

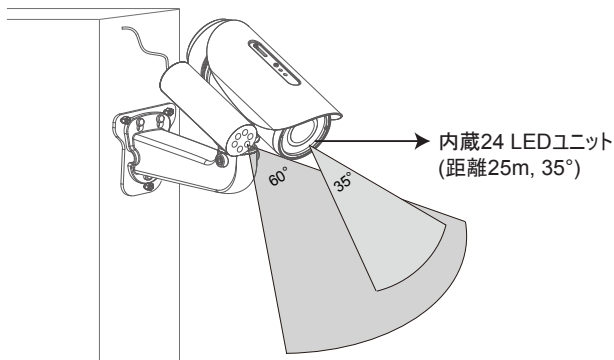
コーナー固定用ブラケット



ポール固定用ブラケット



IR投光器(距離30m, 60°)



30m, 60° IR投光器は、ネットワークカメラの有効範囲を広げ、記録画像のハロー現象を改善します。



P/N:625018000G Rev. 1.0

All specifications are subject to change without notice.  
Copyright © 2012 VIVOTEK INC. All rights reserved.



**VIVOTEK INC.**

6F, No.192, Lien-Cheng Rd., Chung-Ho, New Taipei City, 235, Taiwan, R.O.C.  
| T: +886-2-82455282 | F: +886-2-82455532 | E: sales@vivotek.com

**VIVOTEK USA, INC.**

2050 Ringwood Avenue, San Jose, CA 95131  
| T: 408-773-8688 | F: 408-773-8298 | E: salesusa@vivotek.com