



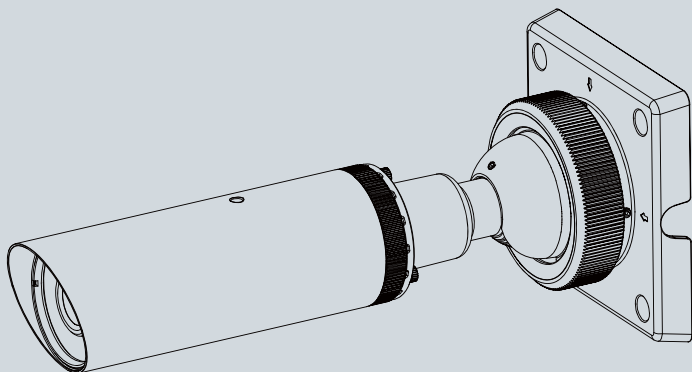
IP8364-C Bullet Network Camera

# Quick Installation Guide

English | 繁體中文 | 簡體中文 | 日本語 | Français | Español | Deutsch | Português | Italiano | Türkçe | Polski | Русский | Česky | Svenska | Nederlands

Dansk | Indonesia | العربية

Outdoor • Day & Night • Weather-proof • Cable Management



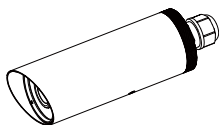


## 安裝前應注意事項

- 如果發現網路攝影機出現煙霧或聞到異味時，請立即關閉電源。
- 有關操作時的溫度，請參閱使用者說明書。
- 請勿將網路攝影機擺放在不穩定的物體上。
- 閃電時，請勿碰觸網路攝影機。
- 請勿將任何物件插入網路攝影機，例如細針。
- 請勿讓網路攝影機掉落地面。
- 如果更換或是沒有正確安裝防水元件 (例如纜線或纜線固定頭)，將使本公司 IP65/66/67 的保固失效。

## 1 檢查包裝內容物

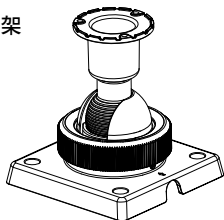
- IP8364-C



- 軟體光碟



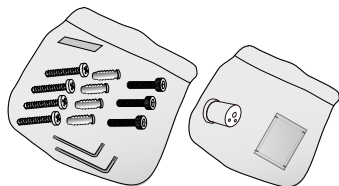
- 球型旋轉安裝支架



- 快速安裝手冊 / 產品保固卡 / 定位貼紙



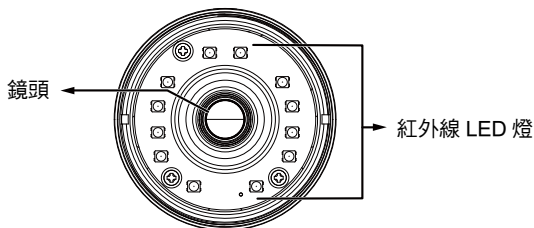
- L 型六角扳手 / 乾燥劑袋 / 螺絲 / 橡膠密封件



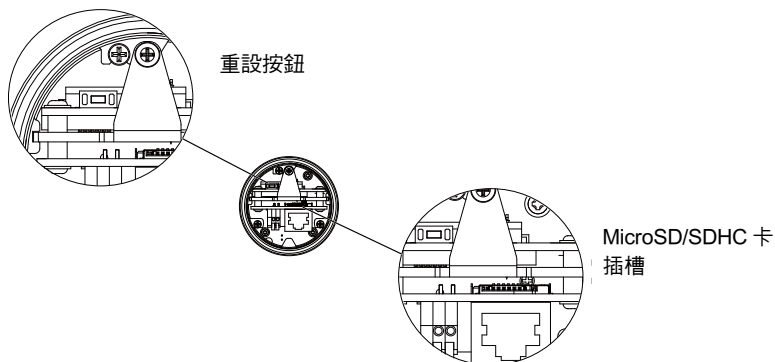
## 2

## 實體外觀說明

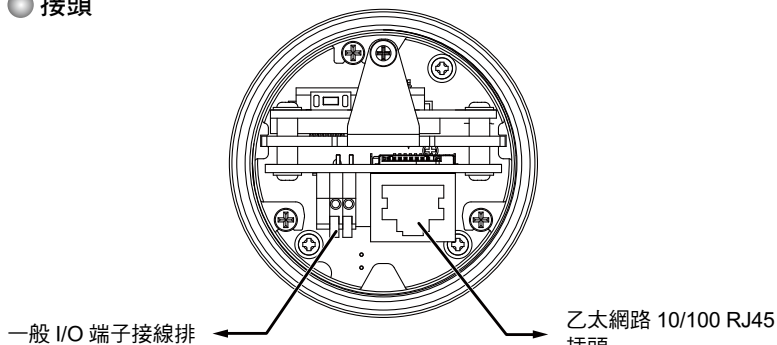
### 前面板



### 後面板



### 接頭



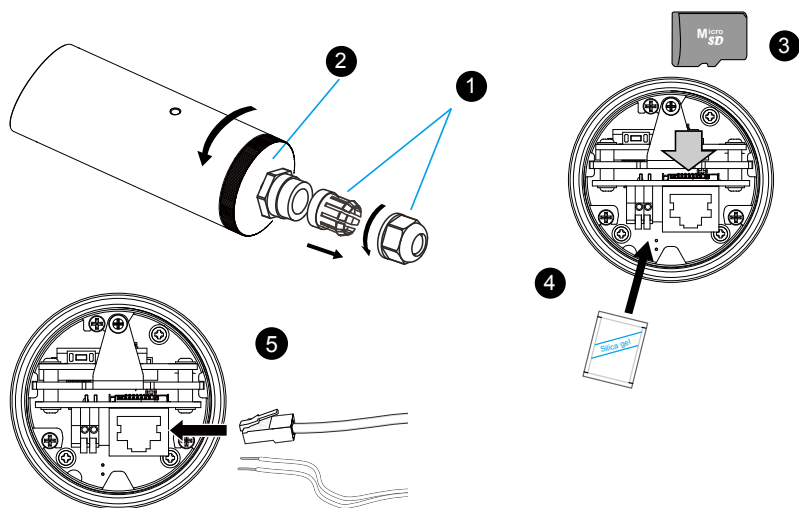
TC-10

## 3

## 硬體架設

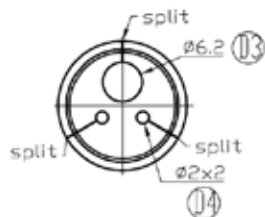
如果您希望安裝 MicroSD 卡作為內建儲存：

1. 鬆開防水接頭，然後取下橡膠密封以及防水接頭。
2. 鬆開並打開後方護蓋。
3. 安裝一個 MicroSD/ SDHC 卡。
4. 拆開鋁箔真空包裝袋，然後取出乾燥包。將隨附的乾燥包貼在網路攝影機的內側。(每當您開啟後方護蓋時，請用新的乾燥包替換舊的乾燥包。)
5. 將乙太網路線及 DI 線連接至攝影機，然後穿過橡膠密封件。

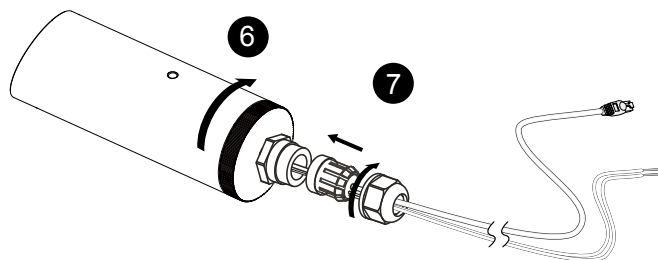


**重要：**

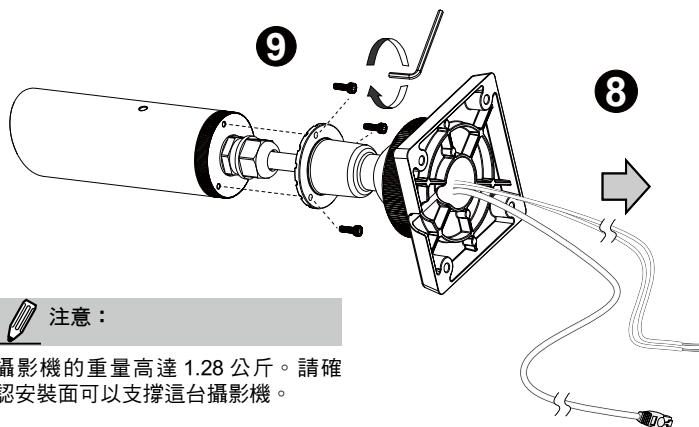
橡膠密封件上的纜線孔洞直徑顯示於右側。請正確裝入防水纜線固定頭及纜線以達到 IP66 防水功能。所有單位皆為公釐。乙太網路線的纜線範圍為 6.4 至 4.3 公釐，DI 線為 1.6 公釐。



6. 安裝並鎖緊相機的後蓋。
7. 鎖緊防水接頭的橡膠密封件、密封夾及蓋形螺帽。



8. 將纜線穿過球型旋轉安裝支架的中央 (一次穿過一條纜線)。
9. 使用 3 顆內六角螺絲將支架鎖在攝影機上。



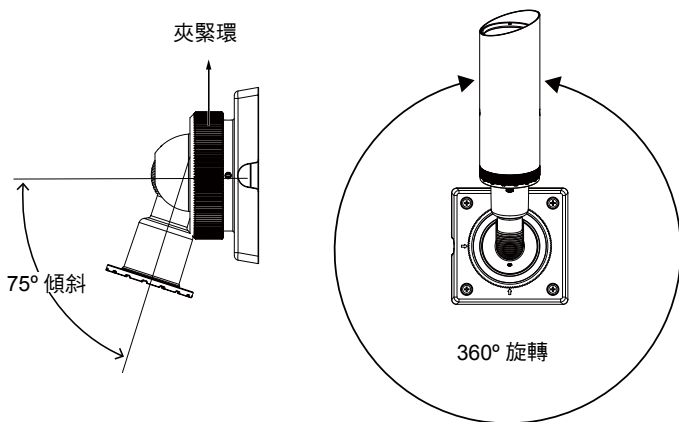
 注意：

攝影機的重量高達 1.28 公斤。請確認安裝面可以支撐這台攝影機。

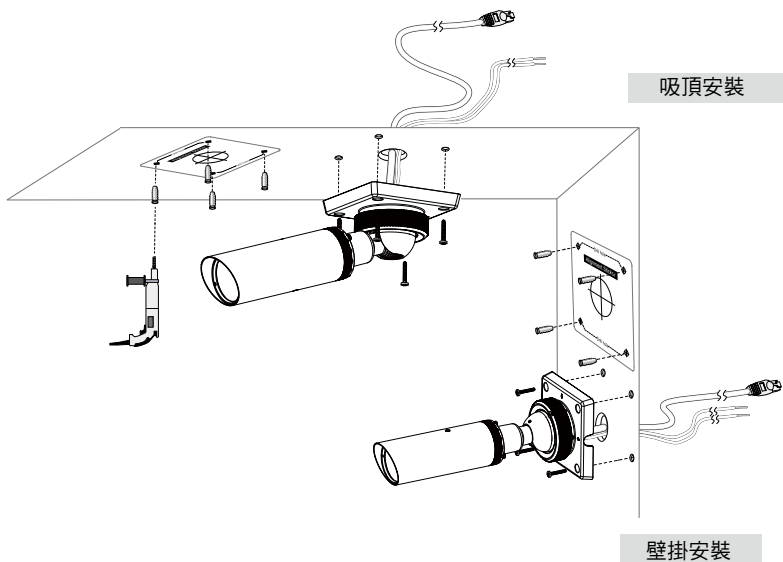
 重要事項：

每當您要打開相機外殼時，請先鬆開防水纜線固定頭，再鬆開後蓋。否則，可能會損壞連接於相機內部的纜線。

10. 鬆開安裝支架上的夾緊環，然後將攝影機對準想要拍攝的區域。完成時，請將夾緊環鎖緊。



11. 將網路攝影機鎖在牆壁或天花板上。

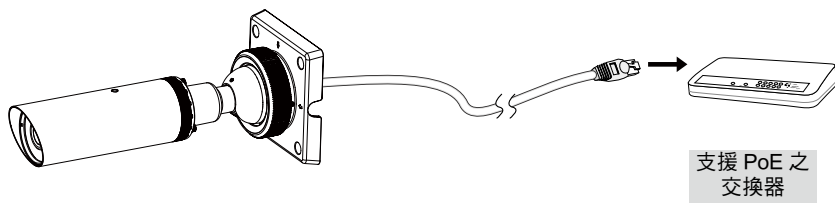


## 4 網路連線

### 使用乙太網路供電 (PoE) 的連接方式

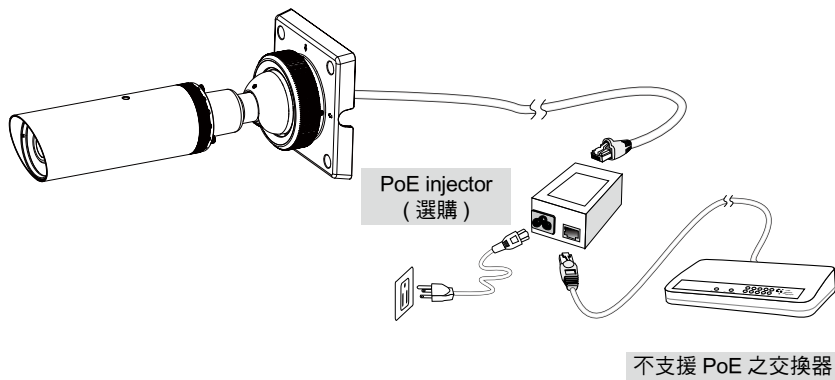
#### ● 當使用支援 PoE 的交換器時

此網路攝影機符合乙太網路供電 (PoE) 標準，可利用乙太網路纜線來傳輸電源及資料。請參閱下圖，利用乙太網路纜線將攝影機連接到支援乙太網路供電功能的交換器。



#### ● 當使用不支援 PoE 的交換器時

請另外購買 PoE injector 來連接攝影機與不支援 PoE 的交換器。



## 5 分配 IP 位址

1. 自隨附軟體光碟上的「Software Utility」目錄下，執行「安裝精靈 2」(Installation Wizard 2)。
2. 安裝程式會先對您的網路環境進行分析，在分析過您的網路之後，請按「下一步」按鈕，繼續執行安裝程式。
3. 安裝程式會搜尋在相同區域網路上的 VIVOTEK 影音解碼器、影音伺服器或者網路攝影機。
4. 主安裝程式視窗會在短暫搜尋後彈出。在與攝影機標籤上所列者一致、或與包裝盒標籤上序號一致的 MAC 位址上按兩下，以開啟網路攝影機的瀏覽器會話視窗。

## 6 準備使用

1. 會出現如下圖所示的網路攝影機瀏覽器會話視窗。
2. 您應該可以從您的攝影機看到現場影像。您也可以從軟體光碟中，將 32 個頻道的錄影軟體，安裝在由多部攝影機組成的部署環境中。若想瞭解其安裝細節，請參考其相關文件。



有關進一步的設定，請參閱軟體 CD 上的使用手冊。



P/N:625021000G Rev. 1.0

All specifications are subject to change without notice.  
Copyright © 2013 VIVOTEK INC. All rights reserved.



**VIVOTEK INC.**

6F, No.192, Lien-Cheng Rd., Chung-Ho, New Taipei City, 235, Taiwan, R.O.C.  
| T: +886-2-82455282 | F: +886-2-82455532 | E: sales@vivotek.com

**VIVOTEK USA, INC.**

2050 Ringwood Avenue, San Jose, CA 95131  
| T: 408-773-8686 | F: 408-773-8298 | E: salesusa@vivotek.com