



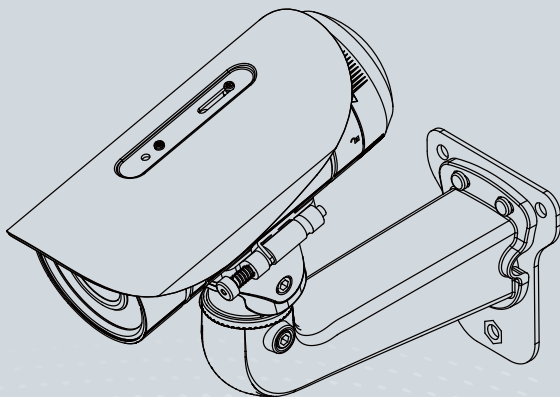
IP8371E Bullet Network Camera

# Quick Installation Guide

English | 繁体中文 | 简体中文 | 日本語 | Français | Español | Deutsch | Português | Italiano | Türkçe | Polski | Русский | Česky | Svenska | Nederlands

Dansk | Indonesia | العربية

3MP • 30M IR • Smart Focus System • IP67 •  
Cable Management



## تحذيرات قبل التركيب

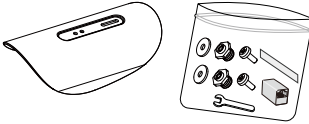


- قم بفصل التيار الكهربائي عن كاميرا الشبكة فورًا بمجرد ظهور الدخان أو انبعاث رائحة غريبة منها.
- ارجع إلى كتيب المستخدم لمعرفة درجة حرارة التشغيل.
- لا تضع كاميرا الشبكة على أسطح غير ثابتة.
- تجنب لمس كاميرا الشبكة حال حدوث البرق.
- لا تقم بإدخال أي جسم في كاميرا الشبكة، مثل الإبر.
- تجنب سقوط كاميرا الشبكة على الأرض.

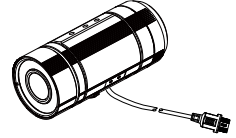
## مكونات المجموعة

1

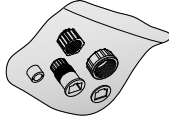
● حجاب الشمس شداد/ RJ45 أنثى/وصلة أنثى/شريط بجانبين/براغي



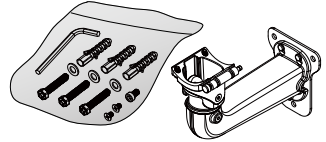
● مزود IP8371E بكابل RJ45



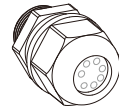
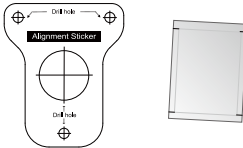
● موصل مضاد للماء لحاوية إيثرنت Ethernet



● مسند حمل مثبت بالحائط



● المصلق المحاذاة/الحقيقية المجففة (موصل مقاوم للمياه للاستخدام عند النسخ الاحتياطي)



القرص المضغوط للبرنامج



دليل التركيب السريع

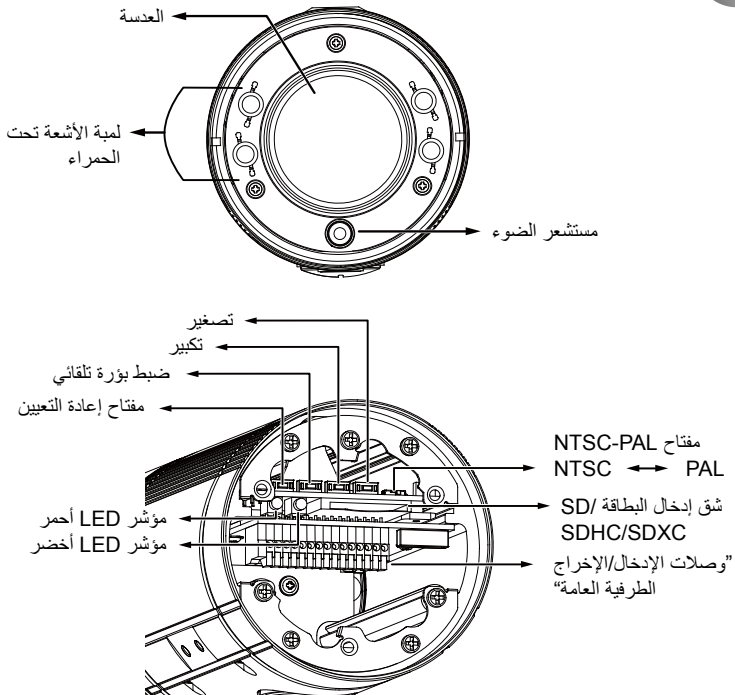


بطاقة الضمان

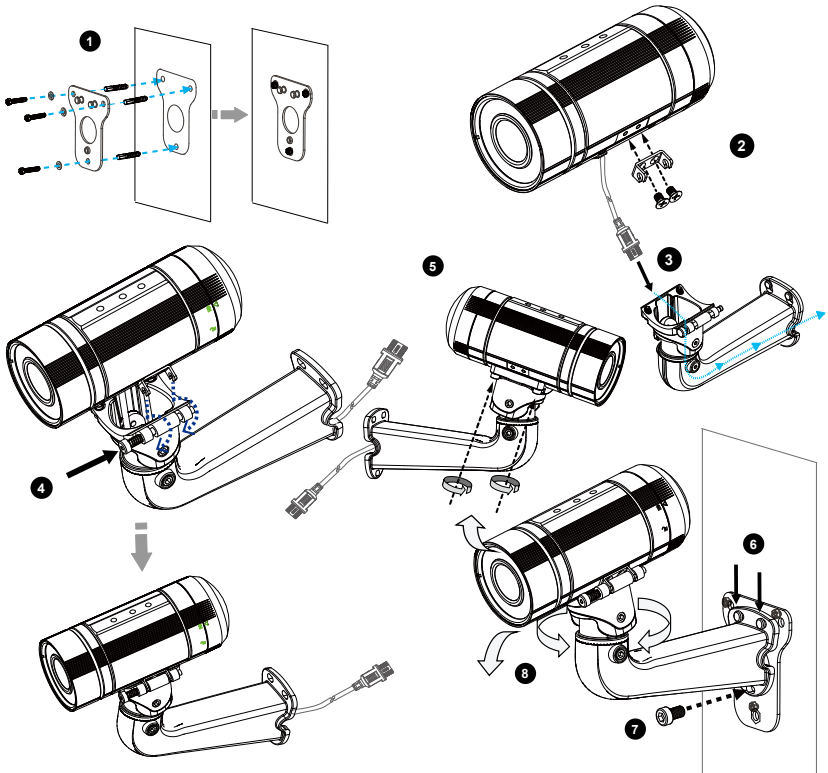


## 2 الوصف المادي

2

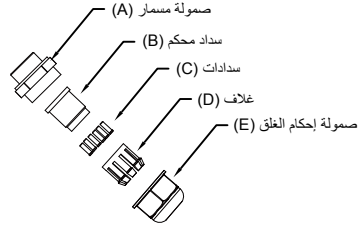


1. قم بتثبيت وحدة مصلق المحاذاة على الحائط. قم بنقب أربعة ثقوب في الحائط. ثم اطرق فوق المثبتات البلاستيكية المتوفرة وأمن اللوح بالبراغي المتوفرة.
2. قم بتثبيت حامل مقاطع بجانب كاميرا الشبكة باستخدام برغيين.
3. قم بتغذية كبل RJ45 من خلال الفتحة الأمامية لمسند الحمل المثبت بالحائط. (إذا كنت تريد استخدام الأجهزة الخارجية مثل أجهزة الاستشعار والتنبيه، يرجى الرجوع إلى خطوات التجميع الموجودة في الصفحة التالية).
4. ادفع الزنبرك وعلق الحامل على التجويف الموجود بحامل التثبيت في الحائط.
5. قم بتأمين برغيين على الجانب الآخر لحامل التثبيت بالحائط.
6. علق مسند الحمل المثبت بالحائط على اللوح.
7. قم بتثبيت حامل التثبيت في الحائط باستخدام البرغي المتوفر.
8. اضبط زاوية مسند الحمل المثبت بالحائط لتكون في اتجاه منطقة التصوير.



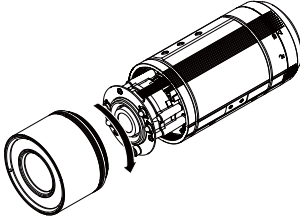
## موصل مقاوم للمياه

## ● مكونات الموصل المقاوم للماء

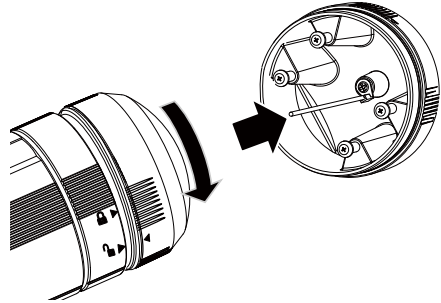


## ⚠ هام:

إذا كنت تحتاج إلى فتح الغطاء الأمامي، فتأكد من تثبيته لاحقاً بحيث تكون الكاميرا مضادة للماء.

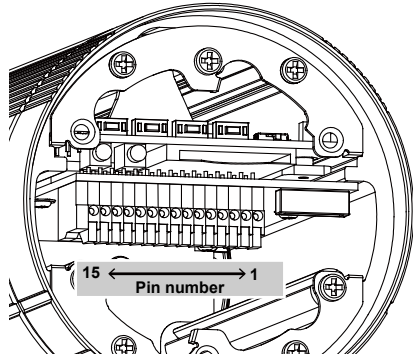


## ● تحديد المشبك



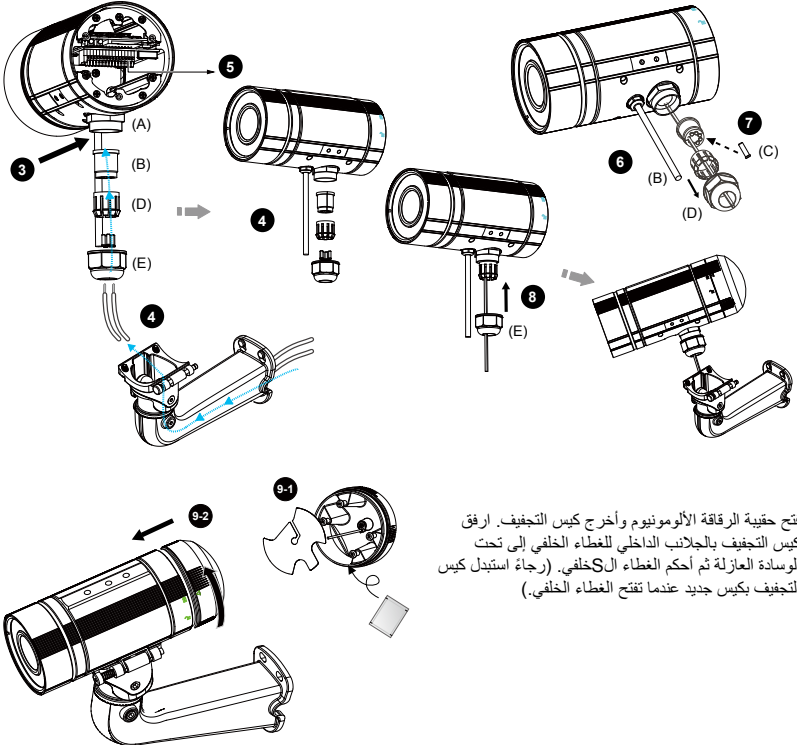
## تحديد المشبك

1	دخول تيار متردد 24 فولت
2	دخول تيار متردد 24 فولت
3	دخول تيار ثابت +12 فولت
4	دخول تيار ثابت -12 فولت
5	-DI
6	+DI
7	-DO
8	+DO
9	N/C
10	N/C
11	EXT_MIC
12	خرج الصوت
13	صوتي GND
14	خرج التلفاز
15	GND



## خطوات التجميع

1. قم بفك مكونات الموصل المقاوم للمياه إلى جزء (E) ~ (A) كما هو مبين أعلاه.
2. افتح الغطاء الخلفي لكاميرا الشبكة.
3. قم بإزالة السدادة المطاطية أسفل الشبكة وأمن الصامولة الملولبة (A) بإحكام.
4. قد تختار استخدام دخل تيار متردد 24 فولت أو تيار ثابت 12 فولت كمصدر طاقة، يرجى إدخال خطوط الطاقة خلال مقياس التثبيت الحائطي والموصل المضاد للماء (A) --> B --> D --> E كما هو موضح أدناه. مرر خطوط الطاقة خلال السدادة المطاطية (B) ثم وصل خطوط الطاقة إلى الكتلة الطرفية.
5. إذا كانت لديك أجهزة خارجية مثل أجهزة الاستشعار والتنبيه، قم بتغذية الكبلات من خلال مسند الحمل المثبت بالحائط والموصل المقاوم للمياه (A) --> B --> D --> E كما هو موضح في الرسم التوضيحي أدناه. ثم ارجع إلى تحديد المشبك لتوصيلهم بالسدادة العامة I/O النهائية. ملاحظة: إن مقياس الكبل الموصل به هو 2.0 ~ 2.8 مم.
6. اضغط على السدادة (B) داخل العلبة (D).
7. أدخل السدادات (C) داخل الفتحات الفارغة الموجودة على السدادة (B) لتجنب الرطوبة.
8. أمن صامولة السدادة (E) بإحكام.

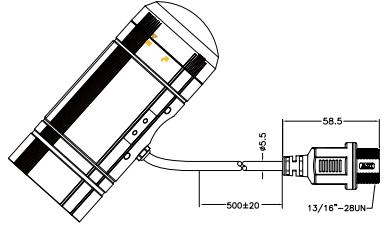
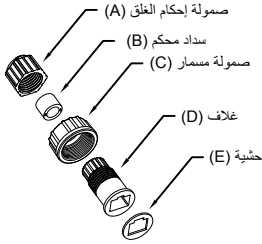


9. افتح حقيبة الرقاقة الألومنيوم وأخرج كيس التجفيف. ارفق كيس التجفيف بالجانب الداخلي للغطاء الخلفي إلى تحت الوسادة العازلة ثم أحكم الغطاء الـ S خلفي. (رجاء استبدال كيس التجفيف بكيس جديد عندما تفتح الغطاء الخلفي).

## موصل كابل RJ45

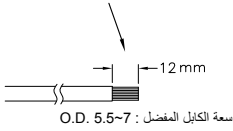
● بُعد كابل RJ45 (الوحدة : مم)

● مكونات الموصل المقاوم للماء

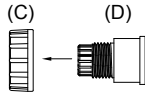


● خطوات التجميع

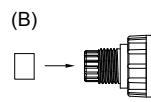
1 حضر كابل إيثرنت وأزل جزء من الغلاف.



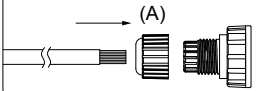
2 أدخل الغلاف في صمولة المسمار.



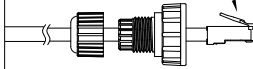
3 أدخل السدادة المحكم في الغلاف.



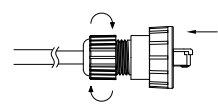
4 أدخل كابل الإيثرنت الذي تم فصله خلال صمولة إحكام الغلق والغلاف.



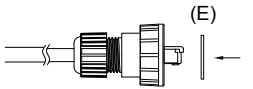
5 ثبت الكابل بقياس RJ45.



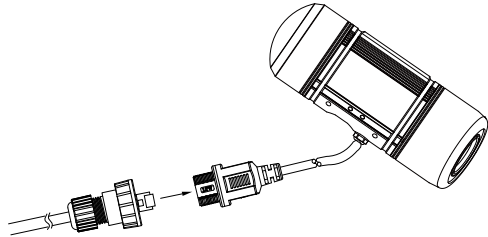
6 ادفع قابس RJ45 ليُدخل في الغلاف ثم أحكم غلق الصمولة جيداً.



7 وصل الحشية بالجهة الأمامية للغلاف.

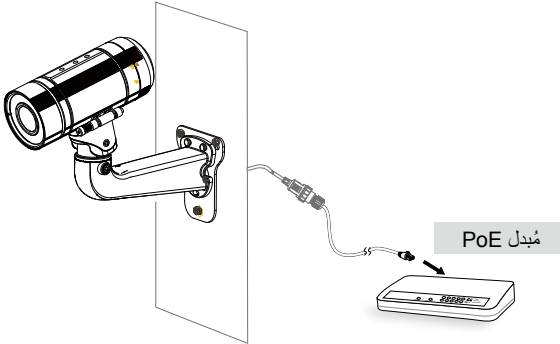


8 وصل كابل الإيثرنت بكابل RJ45 وأحجم غلق الوصلات جيداً.

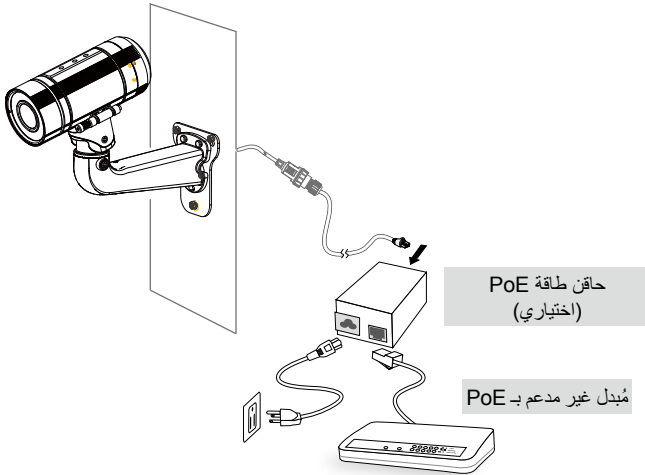


**الطاقة على الإيثرنت (PoE)****● عند استخدام مُبدل مدعم بـ PoE**

تتوافق كاميرا الشبكة مع PoE، مما يسمح بنقل الطاقة والبيانات عبر كبل إيثرنت واحد. راجع التوضيح التالي لتوصيل كاميرا الشبكة بمُبدل مدعم بـ PoE عبر كبل إيثرنت.

**● عند استخدام مُبدل غير مدعم بـ PoE**

استخدم حاقن طاقة PoE (اختياري) للتوصيل بين كاميرا الشبكة والمُبدل غير المدعم بـ PoE.





## 6 تعيين عنوان IP

1. قم بتثبيت برنامج "Installation Wizard 2" الموجود على دليل Software Utility (الأداة المساعدة للبرنامج) بالقرص المضغوط للبرنامج.
2. سوف يقوم البرنامج بعمل تحليلات للتعرف على بيئة الشبكة لديك. بعد إجراء التحليلات على الشبكة لديك، برجاء النقر فوق زر "Next" (التالي) لمتابعة البرنامج.
3. سوف يقوم البرنامج بالبحث عن أجهزة استقبال الفيديو VIVOTEK، وكذلك ملقمات الفيديو أو كاميرات الشبكة (Network Cameras) الموجودة على نفس الشبكة المحلية.
4. بعد إجراء بحث مختصر، سوف تبتثق نافذة برنامج التثبيت. انقر نقرًا مزدوجًا على عنوان MAC الذي يتوافق مع اللوحة المطبوعة على الكاميرا أو مع رقم S/N الموجود على لوحة صندوق الحزمة لفتح جلسة إدارة المتصفح من خلال كاميرا الشبكة.

## 7 التجهيز للاستخدام

1. يجب أن تطبق جلسة المتصفح الخاص بكاميرا الشبكة كما هو مبين أدناه.
2. يجب أن تكون قادرًا على مشاهدة الفيديو المباشر من الكاميرا. وقد تقوم أيضًا بتثبيت برنامج تسجيل 32 قناة من أسطوانة البرامج في عملية نشر تتكون من كاميرات متعددة. لمعرفة تفاصيل تثبيتها، رجاء الرجوع إلى المستندات المتعلقة بذلك.

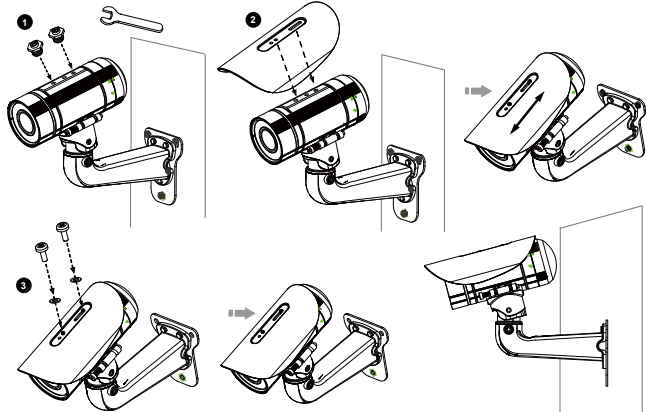


للمتابعة في التثبيت، رجاء الرجوع إلى دليل المستخدم الموجود على القرص المضغوط للبرنامج.

## ملاحظة:

إذا أردت استخدام حاجب الشمس المرفق للبيئات الخارجية، برجاء اتباع الخطوات التالية لتركيبه:

1. أحكم إغلاق المسامير المولدين المزودين.
2. قم بتوصيل حاجب الشمس المزود بكاميرا الشبكة وأزحها نحو الموضع المطلوب.
3. تثبت حاجب الشمس بالمسامير المولدين المزودين.

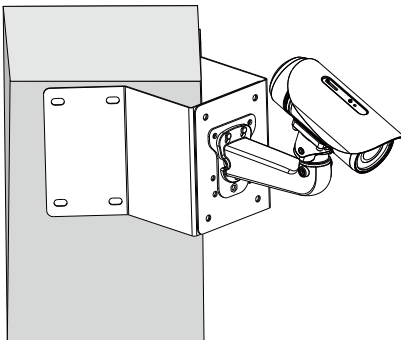


## الملاحقات

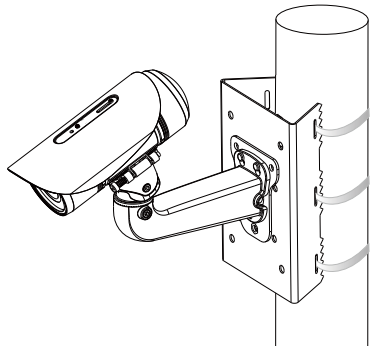
8

توفر VIVOTEK أيضًا ملحقات أخرى للتطبيقات متعددة الاستخدامات كما هو موضح في الرسوم التوضيحية. يرجى زيارة الموقع الرسمي لشركة VIVOTEK لمعرفة المعلومات الخاصة بعملية الشراء.

مسند حمل مثبت بالزاوية



مسند حمل مثبت بالعمود



P/N:625021200G Rev. 1.0

All specifications are subject to change without notice.  
Copyright © 2013 VIVOTEK INC. All rights reserved.



**VIVOTEK INC.**

6F, No.192, Lien-Cheng Rd., Chung-Ho, New Taipei City, 235, Taiwan, R.O.C.  
| T: +886-2-82455282 | F: +886-2-82455532 | E: sales@vivotek.com

**VIVOTEK USA, INC.**

2050 Ringwood Avenue, San Jose, CA 95131  
| T: 408-773-8686 | F: 408-773-8298 | E: salesusa@vivotek.com