



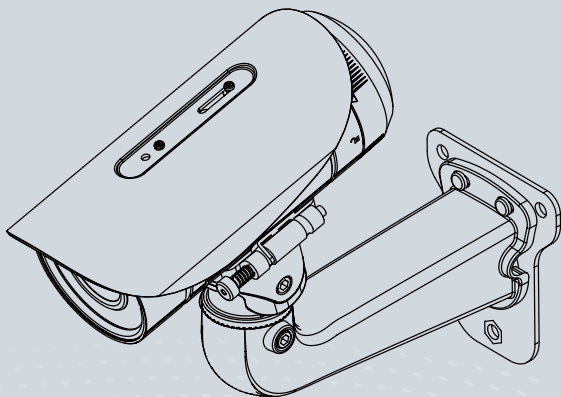
IP8371E Bullet Network Camera

Quick Installation Guide

English | 繁体中文 | 简体中文 | 日本語 | Français | Español | Deutsch | Português | Italiano | Türkçe | Polski | Русский | Česky | Svenska | Nederlands

Dansk | Indonesia | العربية

3MP • 30M IR • Smart Focus System • IP67 •
Cable Management



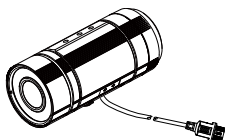


Upozornění před instalací

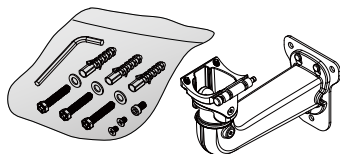
- Když bude ze síťové kamery vycházet kouř nebo neobvyklý zápach, okamžitě ji vypněte.
- Neumísťujte síťovou kameru na nestabilní povrchy.
- Nevkládejte do síťové kamery žádné předměty, například jehly.
- V takovém případě kontaktujte distributora.
- Nedotýkejte se síťové kamery za bouřky.
- Nenechte síťovou kameru spadnout.

1 Obsah balení

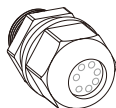
- IP8371E s kabelem RJ45



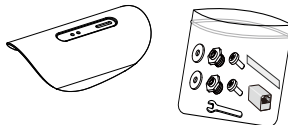
- Konzola k montáži na stěnu



- Vodotěsný konektor (záložní)



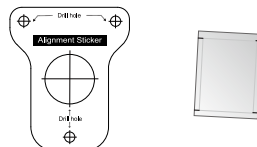
- Sluneční clona / Klíč / RJ45 vnitřní / Spojka / Oboustranná páska / Šrouby



- Vodotěsný konektor pro pouzdro pro síť Ethernet RJ45



- Nálepka pro vyrovnání / Vysoušecí sáček



● **Stručná instalační příručka**



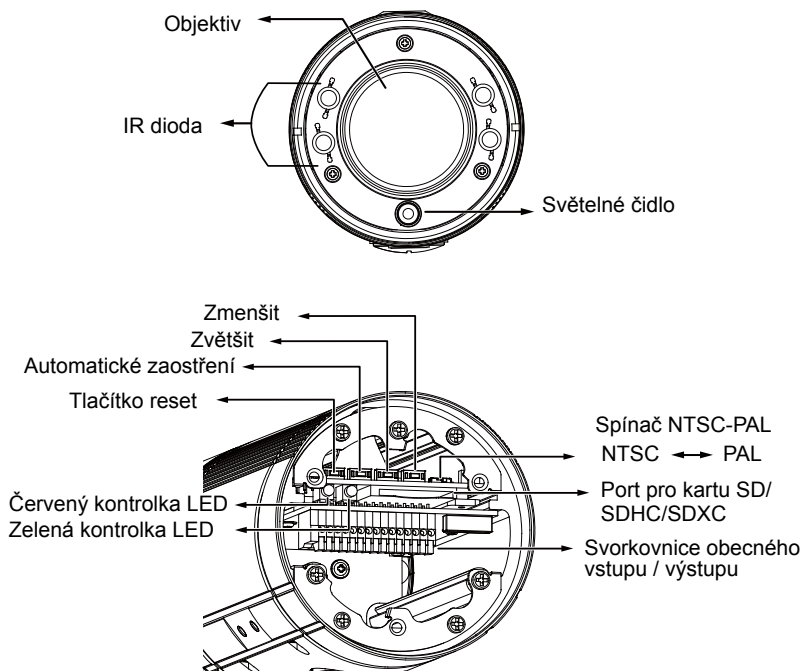
● **CD se softwarem**



● **Záruční karta**



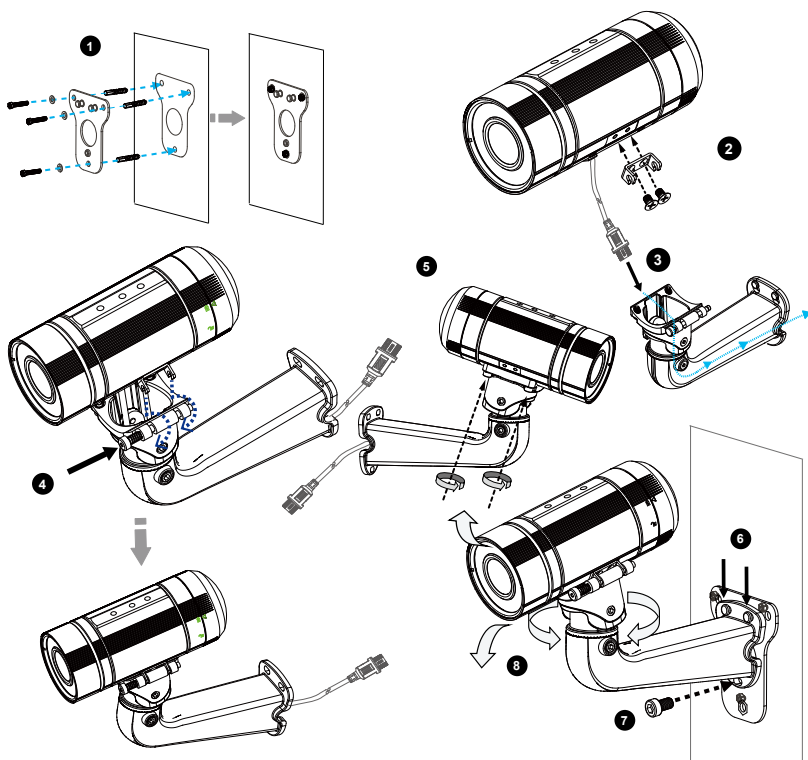
2 Fyzický popis



CZ-110

3 Instalace hardwaru

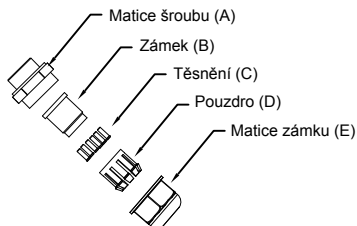
1. Nalepte nálepku pro vyrovnání na zeď. Do stěny vyvrtejte čtyři otvory. Do otvorů vklepněte kladivem dodané plastické hmoždinky a zajistěte destičku pomocí dodaných šroubků.
2. Konzoli připevněte pomocí dvou šroubů ke straně síťové kamery.
3. Kabel RJ45 veďte skrz přední otvor držáku na zeď. (Pokud chcete používat externí zařízení, například snímače nebo alarmy, postup montáže najdete na další straně.)
4. Stiskněte pružinový čep a zavěste konzolku na drážku stěnové montážní konzoly.
5. Zašroubujte dva šroubky na druhé straně stěnové montážní konzoly.
6. Zavěste stěnovou montážní konzolu na destičku.
7. Zajistěte stěnovou montážní konzolu pomocí dodaného šroubku.
8. Upravte úhel nastavení stěnové konzoly tak, aby kamera směřovala do požadované snímání oblasti.



4 Instalace kabelů

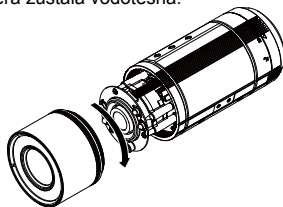
Vodotěsný konektor

Části vodotěsného konektoru

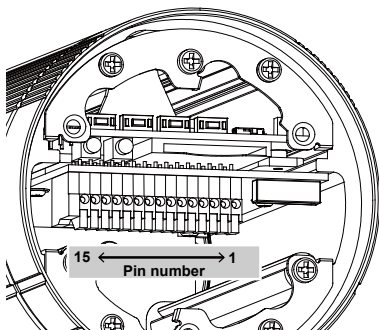
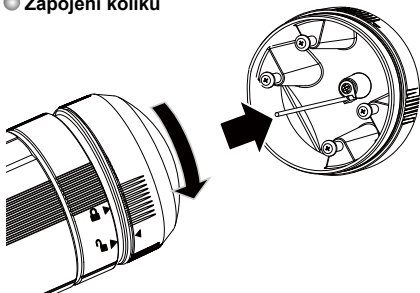


⚠ DŮLEŽITÉ:

Pokud byste potřebovali otevřít přední kryt, nezapomeňte jej pak dobře utáhnout, aby kamera zůstala vodotěsná.



Zapojení kolíků

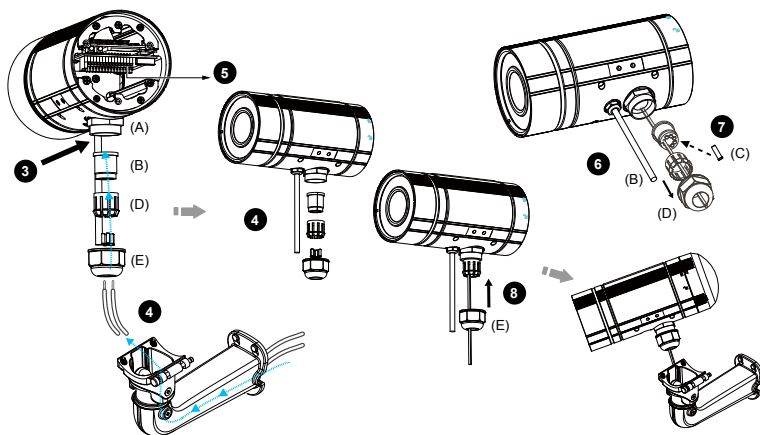


Zapojení kolíků

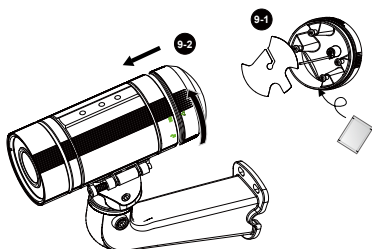
1	AC 24 V vstup
2	AC 24 V vstup
3	DC12 V+ vstup
4	DC12 V- vstup
5	DI-
6	DI+
7	DO-
8	DO+
9	N/C
10	N/C
11	EXT_MIC
12	Audio výstup
13	Audio – uzemnění
14	TV výstup
15	Uzemnění

● Kroky montáže

1. Rozeberte vodotěsný konektor na jednotlivé části (A) ~ (E) podle obrázku nahoře.
2. Otevřete zadní kryt síťové kamery.
3. Odstraňte gumovou zásepku ze spodní části síťové kamery a pevně zašroubujte matici (A).
4. Jako zdroj napájení si můžete vybrat AC 24 V nebo DC 12 V. Podle následujícího schématu protáhněte kabely elektrického vedení skrz držák na zeď a vodotěsný konektor (E --> D --> B --> A). Veďte kabely elektrického vedení skrz gumové těsnění (B) a pak je připojte k terminálovému bloku. .
5. Pokud potřebujete zvláštní napájení externích zařízení a alarmů, protáhněte napájecí kabely stěnovou konzolou a vodotěsným konektorem (E --> D --> B --> A) tak, jak zobrazuje obrázek níže. Potom podle specifikace zapojení kolíků proveďte jejich zapojení do obecné I/O svorkovnice. Poznámka: Doporučená síla kabelu je 2,0 ~ 2,8 mm.
6. Těsnění (B) zasuňte zpět do pouzdra (D).
7. Vsuňte těsnění (C) do prázdných otvorů v těsnění (B), abyste zamezili pronikání vlhkosti.
8. Pevně utáhněte těsnicí matici (E).

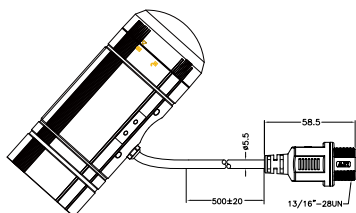


9. Otevřete hliníkový vakuový sáček a vyjměte vysušovací sáček. Připevněte ho k vnitřní straně zadního krytu, pod izolaci a potom zadní kryt utáhněte. (Sáček nahradte novým kdykoli zadní kryt otevřete.)

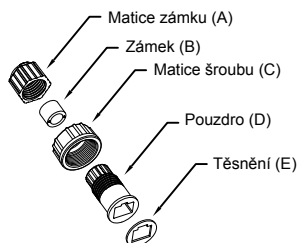


Konektor kabelu RJ45

● Rozměr kabelu RJ45 (mm)



● Části vodotěsného konektoru



● Kroky montáže

1 Připravte si kabel pro síť Ethernet a odstraňte na konci izolaci.

12 mm

Doporučená specifikace kabelu: O.D. 5.5~7

2 Vložte pouzdro do matice šroubu.

3 Vložte zámek do pouzdra.

4 Prostrčte odizolovaný kabel Ethernet matiči zámku a pouzdem.

5 Sepněte kabel koncovkou RJ45.

6 Zatláčeťte koncovku RJ45 do pouzdra a potom pevně utáhněte matici zámku.

7 K čelní straně pouzdra připevněte těsnění.

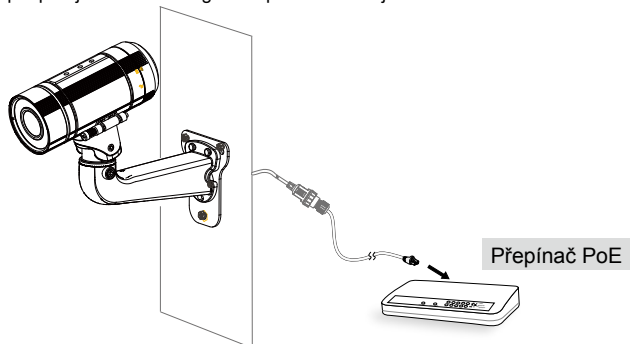
8 Zapojte kabel Ethernet do kabelu RJ45 a pevně zajistěte konektory.

5 Vytvoření sítě

Power over Ethernet (PoE)

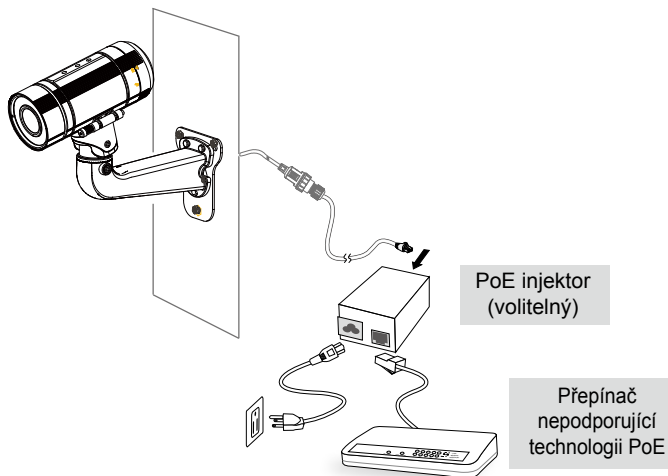
● Při používání přepínače podporujícího technologii PoE

Síťová kamera podporuje technologii PoE a umožňuje přenos napájení a dat přes jeden ethernetový kabel. Síťovou kameru můžete připojit ethernetovým kabelem k přepínači podporujícímu technologii PoE podle následující ilustrace.



● Při používání přepínače nepodporujícího technologii PoE

Při připojení síťové kamery k přepínači nepodporujícímu technologii PoE použijte PoE injektor (volitelný).



6 Přiřazení IP adresy

1. Nainstalujte průvodce „Installation Wizard 2“ z adresáře softwarových nástrojů na disku CD se softwarem.
2. Program provede analýzu síťového prostředí. Po skončení analýzy sítě pokračujte s programem klepnutím na tlačítko „Next“ (Další).
3. Program vyhledá video přijímače, video servery a síťové kamery VIVOTEK ve stejné síti LAN.
4. Po krátkém hledání se zobrazí hlavní instalační okno. Dvakrát klikněte na adresu MAC, která odpovídá adrese vytištěné na štítku na kameře nebo sériovému číslu na obalu a otevřete relaci Síťová kamera.

7 Připraveno k použití

1. Měl by se zobrazit prohlížeč se síťovou kamerou, jak je zobrazeno níže.
2. Z kamery byste měli sledovat živé video. Rovněž můžete z instalačního CD nainstalovat 32kanálový software pro nahrávání pro více kamer. Podrobnosti týkající se instalace viz související dokumenty.



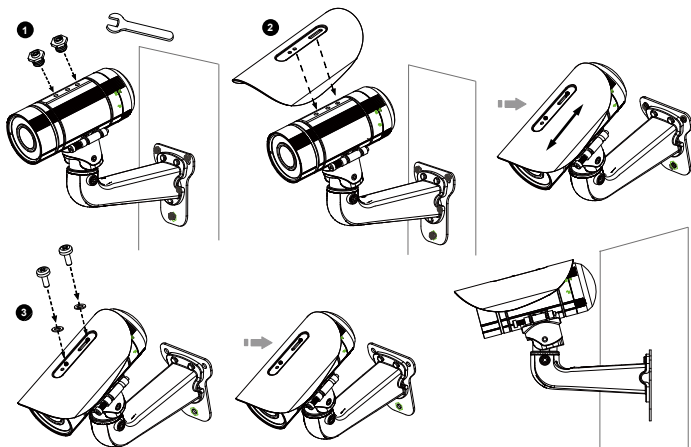
Další podrobnosti o instalaci naleznete v uživatelské příručce na disku CD se softwarem.



Poznámka:

Chcete-li použít dodanou sluneční clonu pro venkovní prostředí, nainstalujte ji podle níže uvedených kroků:

1. Utáhněte dva šestihřanné konektory.
2. Upevněte k síťové kameře dodanou sluneční clonu a posuňte ji do požadované polohy.
3. Upevněte sluneční clonu dvěma dodanými šrouby.

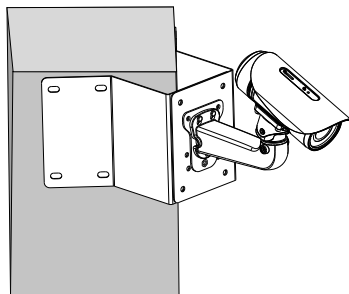


8

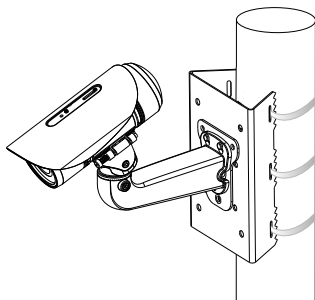
Doplňky

Společnost VIVOTEK poskytuje i další doplňky k mnohostrannému použití, viz následující ilustrace. Více informací o možném nákupu získáte na webových stránkách společnosti VIVOTEK.

Rohová montážní konzola



Konzola k montáži na stožár



P/N:625021200G Rev. 1.0

All specifications are subject to change without notice.
Copyright © 2013 VIVOTEK INC. All rights reserved.



VIVOTEK INC.

6F, No.192, Lien-Cheng Rd., Chung-Ho, New Taipei City, 235, Taiwan, R.O.C.
| T: +886-2-82455282 | F: +886-2-82455532 | E: sales@vivotek.com

VIVOTEK USA, INC.

2050 Ringwood Avenue, San Jose, CA 95131
| T: 408-773-8686 | F: 408-773-8298 | E: salesusa@vivotek.com