



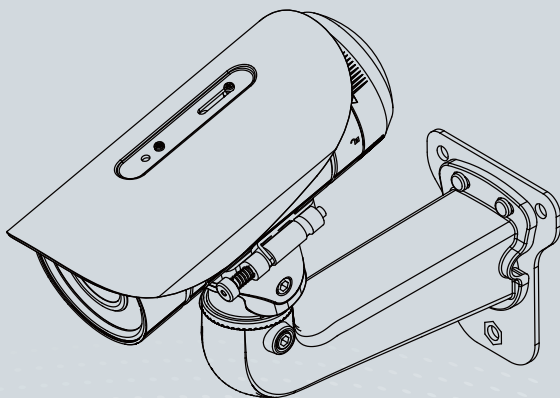
IP8371E Bullet Network Camera

Quick Installation Guide

English | 繁体中文 | 简体中文 | 日本語 | Français | Español | Deutsch | Português | Italiano | Türkçe | Polski | Русский | Česky | Svenska | Nederlands

Dansk | Indonesia | العربية

3MP • 30M IR • Smart Focus System • IP67 •
Cable Management



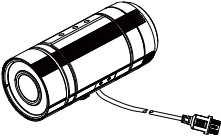


Kurulum Öncesi Uyarılar

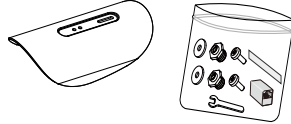
- Ağ Kamerasından duman çıktığı görülür veya normal olmayan bir koku duyulursa Ağ Kamerasının elektrik bağlantısını kesin.
- Ağ Kamerasını dengesiz yüzeylere koymayın.
- Ağ Kamerasına herhangi bir nesne (örneğin, iğne) sokmayın.
- Çalıştırma sıcaklığı için kullanım kılavuzuna başvurun.
- Şimşek çakarırken Ağ Kamerasına dokunmayın.
- Ağ Kamerasını düşürmeyin.

1 Ambalajın İçindekileri Kontrol Edin

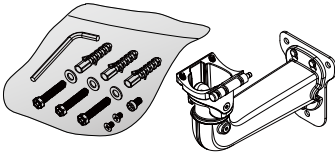
- IP8371E RJ45 Kablosu ile



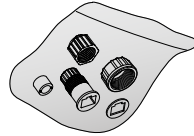
- Güneşlik / Anahtar / RJ45 Dişi/ Dişi Bağlayıcı / Çift Taraflı Bant / Vidalar



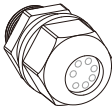
- Duvar Montaj Desteği



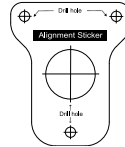
- RJ45 Ethernet Muhafazası için Su Geçirmez Konektör



- Su Geçirmez Konektör (Yedekleme kullanımı için)



- Hizalama Çıkartması / Kurutucu Madde Torbası



● Hızlı kurulum kılavuzu



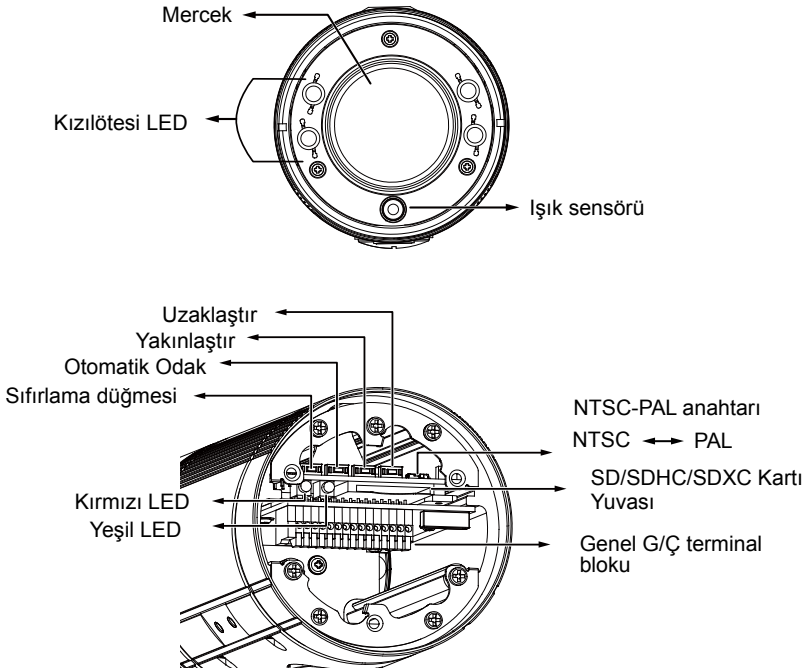
● Yazılım CD'si



● Garanti belgesi



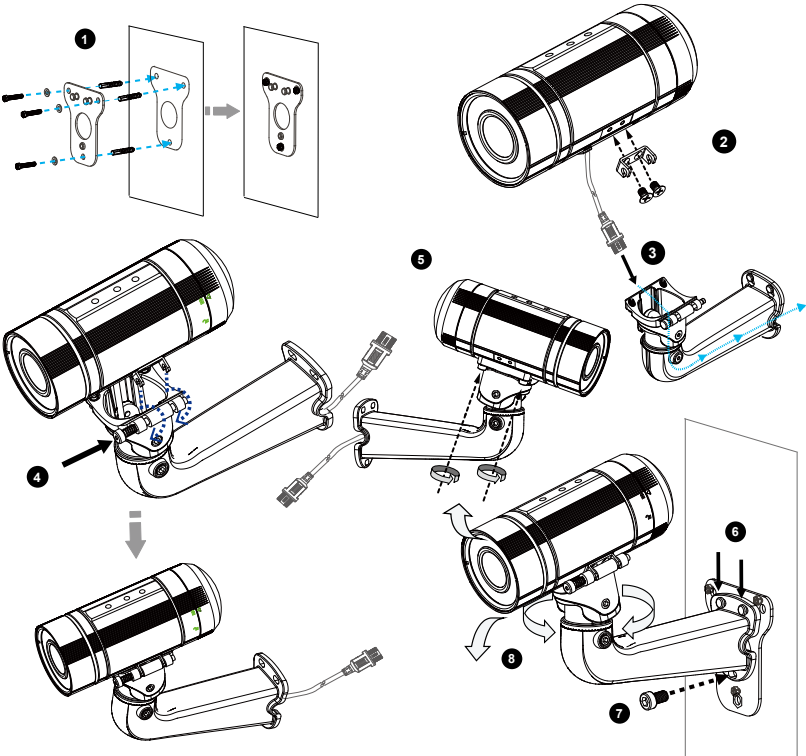
2 Fiziksel Tanım



3

Donanım Montajı

1. Hizalama çıkartmasını duvara yapıştırın. Duvara dört adet delik açın. Daha sonra birlikte verilen plastik bağlantıları deliklere çakın ve birlikte verilen vidalarla levhayı sabitleyin.
2. Arakesit bağlantısını iki adet vida kullanarak Ağ Kamerası'nın yanına takın.
3. RJ45 kablосunu duvara montaj parçasının ön girişi içinden geçirin. (Sensörler ve alarmlar gibi harici aygıtlar kullanmak isterseniz, lütfen sonraki sayfada bulunan montaj adımlarına başvurun.)
4. Yay zıvanasını itin ve desteği duvar montaj desteği kanalına asın.
5. Her iki vidayı da duvar montaj desteğinin diğer tarafına sabitleyin.
6. Duvar montaj desteğini levhaya asın.
7. Duvar montaj desteğini birlikte verilen vidayla sabitleyin.
8. Duvar montaj desteğinin açısını vurma alanını hedefleyecek şekilde ayarlayın.

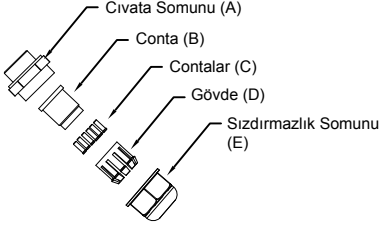


4

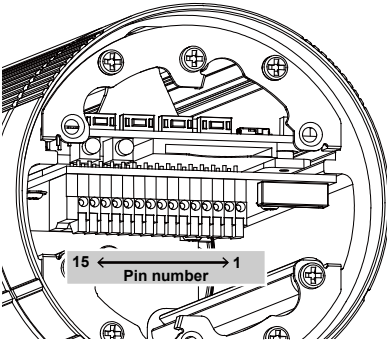
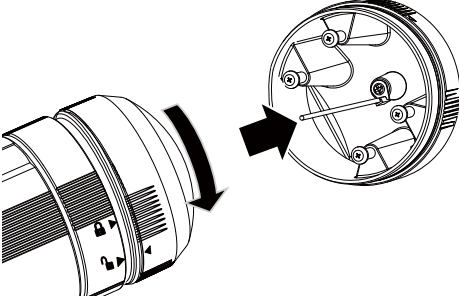
Kablo Grubu

Su Geçirmez Konektör

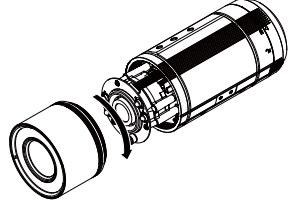
● Su Sızdırmaz Konektörün Parçaları



● Pin Tanımı

**⚠ ÖNEMLİ:**

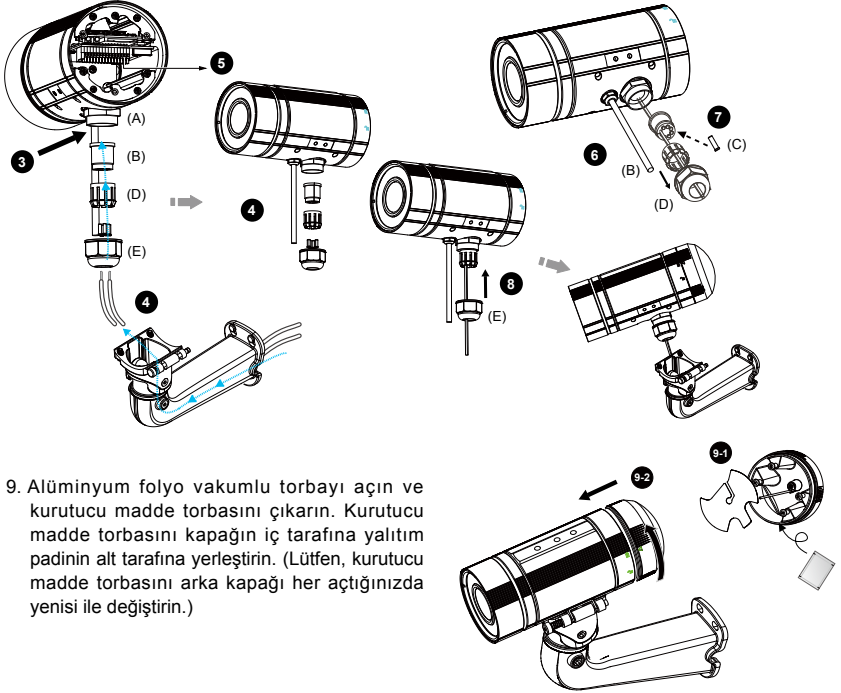
Ön kapağı açmanız gerekirse, kameranın su geçirmez özelliğini koruması için daha sonra iyice sıkıştırdığınızdan emin olun.

**Pin Tanımı**

1	AC 24V GİRİŞ
2	AC 24V GİRİŞ
3	DC12V+ GİRİŞ
4	DC12V- GİRİŞ
5	DI-
6	DI+
7	DO-
8	DO+
9	N/C
10	N/C
11	EXT_MIC
12	Ses Çıkış
13	Ses TPRK
14	TV Çıkış
15	TPRK

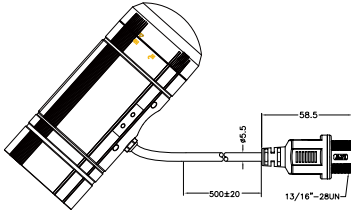
● Montaj Aşamaları

1. Su geçirmez konektörün parçalarını yukarıda gösterildiği gibi (A) ~ (E) parçalarına ayırın.
2. Ağ kamerasının arka kapağını açın.
3. Ağ Kamerasının altındaki kauçuk durdurucuyu sökün ve vida somununu (A) iyice sıkın.
4. Güç kaynağı olarak AC24V ya da DC12V girişlerini kullanmayı tercih edebilirsiniz. Lütfen güç hatlarını aşağıda gösterildiği gibi duvara montaj parçası ve su geçirmez konektör içinden (E -> D -> B -> A) geçirin. Güç hatlarını kauçuk conta (B) içinden geçirip terminal bloğuna bağlayın.
5. Sensör ve alarm gibi harici cihazlara sahipseniz, kabloları aşağıdaki resimde gösterildiği gibi duvar montaj desteğinden ve su sızdırmaz konektörden (E -> D -> B -> A) geçirin. Daha sonra onları genel I/O terminal bloğuna bağlamak için pin açıklamasına bakın. Not: Önerilen kablo ölçüğü 2.0 ~ 2.8mm'dir.
6. Contayı (B) muhafazanın (D) içerisine itin.
7. Nem oluşumunu önlemek için keçeleri (C) conta üzerindeki deliklere yerleştirin.
8. Sızdırmazlık somununu € iyice sıkın.

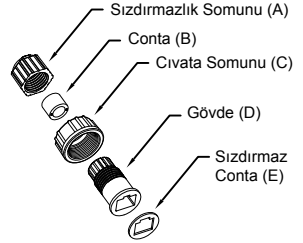


RJ45 Kablo Konektörü

● RJ45 Kablo Ebadı (birim: mm)

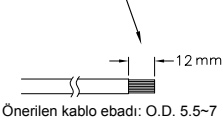


● Su Sızdırmaz Konektörün Parçaları

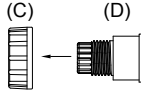


● Montaj Aşamaları

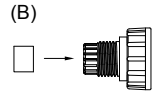
- 1 Ethernet kablosunu ve kılıfın soyulmuş bölümünü hazırlayın.



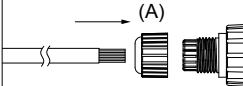
- 2 Gövdeyi civatalı somuna yerleştirin.



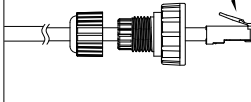
- 3 Contayı gövdeye yerleştirin.



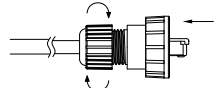
- 4 Soyulan Ethernet kablosunu sızdırmazlık somunu ve gövdeden geçirin.



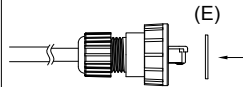
- 5 Kabloya bir RJ45 fiş takın.



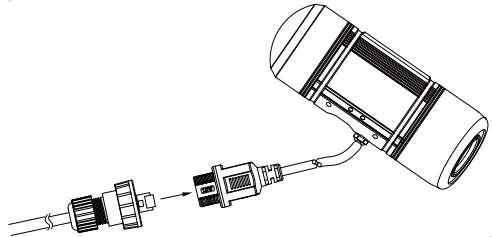
- 6 RJ45 fişi gövdenin içerisine itin, daha sonra sızdırmazlık somununu iyice sıkıştırın.



- 7 Sızdırmaz contayı gövdenin önüne takın.



- 8 Ethernet kablosunu RJ45 kabloya bağlayın ve konektörleri iyice sıkın.

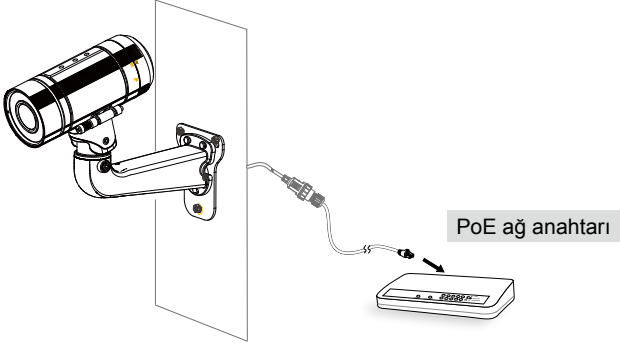


5

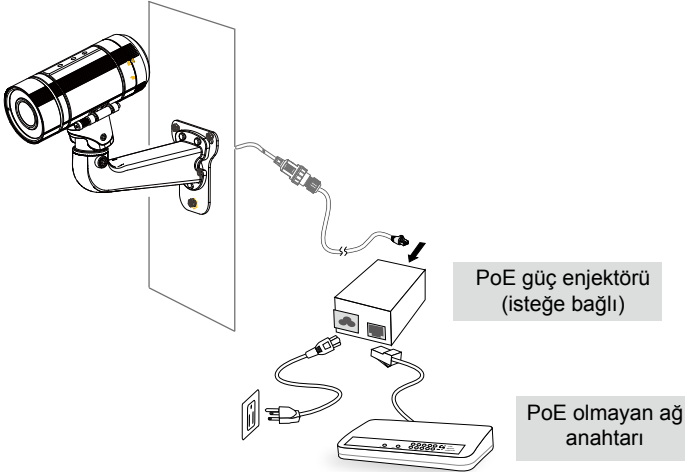
Ağ Üzerinde Kurulum

Ethernet üzerinden Güç Aktarımı (PoE)**● PoE özelliğine sahip bir ağ anahtarı kullanırken**

Kameranız PoE uyumlu olup, tek bir Ethernet kablosu üzerinden güç ve veri iletimine olanak verir. Kamerayı Ethernet kablosu aracılığıyla PoE özellikli bir ağ anahtarına bağlamak için aşağıdaki resimlere bakın.

**● PoE özelliğine sahip olmayan bir ağ anahtarı kullanırken**

Kamera ile PoE özelliği olmayan bir ağ anahtarına bağlarken bir PoE güç enjektörü (isteğe bağlı) kullanın.



6 IP Adresini Atama

1. Yazılım CD'sinin Software Utility dizinindeki "Installation Wizard 2" (Kurulum Sihirbazı 2) programını çalıştırın.
2. Program, ağ ortamınız üzerinde analizler yapacaktır. Ağınız analiz edildikten sonra, programa devam etmek için lütfen "Next" (İleri) düğmesini tıklayın.
3. Program, aynı LAN üzerindeki VIVOTEK Video Alıcılarını, Video Sunucularını ya da Ağ Kameralarını arar.
4. Kısa bir aramadan sonra, ana yükleyici penceresi açılır. Ağ Kamerasıyla tarayıcı yönetim oturumunu açmak için, kamera etiketinde basılı olanla eşleşen MAC adresini veya paket kutu etiketindeki S/N numarasını çift tıklayın.

7 Kullanıma Hazır

1. Ağ Kamerasıyla tarayıcı oturumu aşağıda gösterildiği gibi iletilmelidir.
2. Kameranızdan gelen canlı videoyu görebilmelisiniz. Ayrıca birden fazla kameradan oluşan sistemlerde yazılım CD'sinden 32 kanal kayıt yazılımını da yükleyebilirsiniz. Yükleme bilgileri için, lütfen ilgili belgelere bakın.

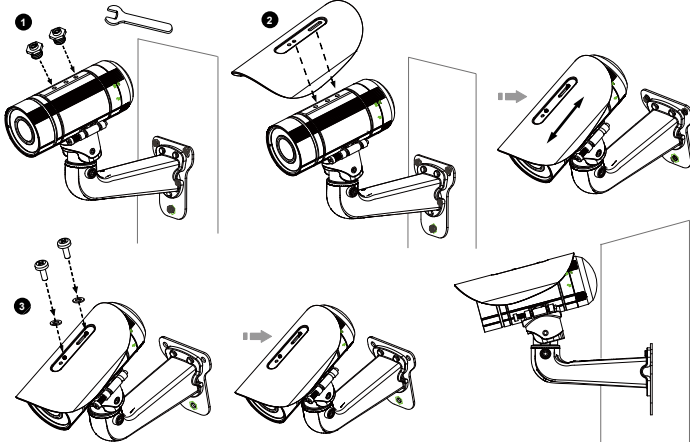


Daha ayrıntılı kurulum için lütfen yazılım CD'sindeki kullanım kılavuzuna başvurun.

Not:

Ürünle birlikte sağlanan güneşliği dış mekanda kullanmak isterseniz, lütfen aşağıdaki adımları uygulayarak monte edin:

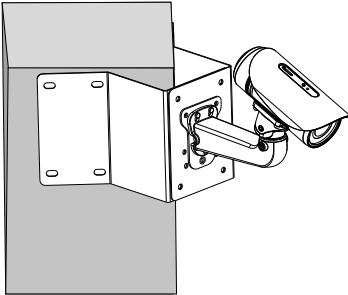
1. Sağlanan iki adet altıgen bağlantıyı sıkın.
2. Ürünle sağlanan güneşliği Ağ Kamerasına takın ve istenilen pozisyona kaydırın.
3. Güneşliği ürünle sağlanan iki vidayı kullanarak sabitleyin.



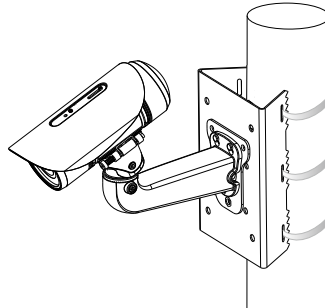
8 Aksesuarlar

VIVOTEK çok yönlü uygulamalar için aşağıdaki resimdeki gibi başka aksesuarlarda sağlamaktadır.

Köşe Montaj Desteği



Direk Montaj Desteği



P/N:625021200G Rev. 1.0

All specifications are subject to change without notice.
Copyright © 2013 VIVOTEK INC. All rights reserved.



VIVOTEK INC.

6F, No.192, Lien-Cheng Rd., Chung-Ho, New Taipei City, 235, Taiwan, R.O.C.
| T: +886-2-82455282 | F: +886-2-82455532 | E: sales@vivotek.com

VIVOTEK USA, INC.

2050 Ringwood Avenue, San Jose, CA 95131
| T: 408-773-8686 | F: 408-773-8298 | E: salesusa@vivotek.com