



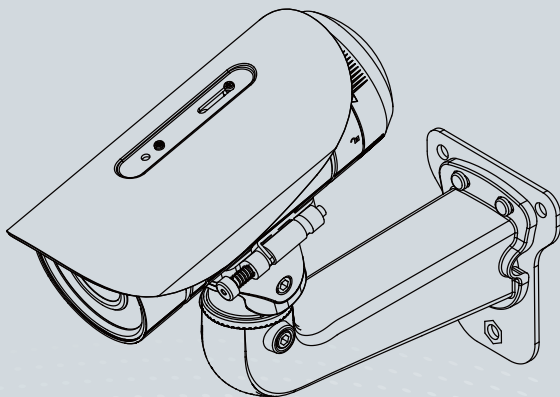
IP8371E Bullet Network Camera

Quick Installation Guide

English | 繁体中文 | 简体中文 | 日本語 | Français | Español | Deutsch | Português | Italiano | Türkçe | Polski | Русский | Česky | Svenska | Nederlands

Dansk | Indonesia | العربية

3MP • 30M IR • Smart Focus System • IP67 •
Cable Management





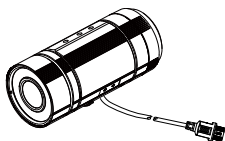
安裝前應注意事項

- 如果發現網路攝影機出現煙霧或聞到異味時，請立即關閉電源。
- 有關操作時的溫度，請參閱使用者說明書。
- 請勿將網路攝影機擺放在不穩定的物體上。
- 閃電時，請勿碰觸網路攝影機。
- 請勿將任何物件插入網路攝影機，例如細針。
- 請勿讓網路攝影機掉落地面。

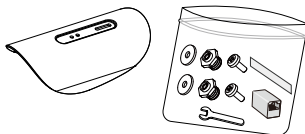
1

檢查包裝內容物

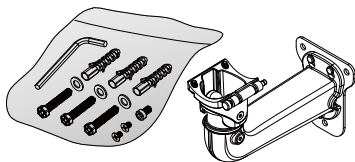
- IP8371E (含RJ45纜線)



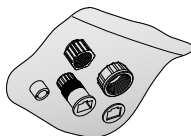
- 遮陽罩 / 扳手 / RJ45母對母連接器 (Female/Female Coupler) / 雙面膠 / 螺絲



- 壁掛腳架



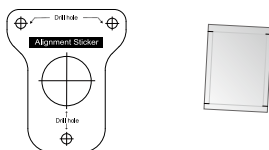
- RJ45纜線的防水接頭



- 防水接頭(備用)



- 校準貼紙/防潮包



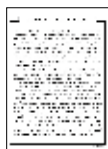
● 快速安裝手冊



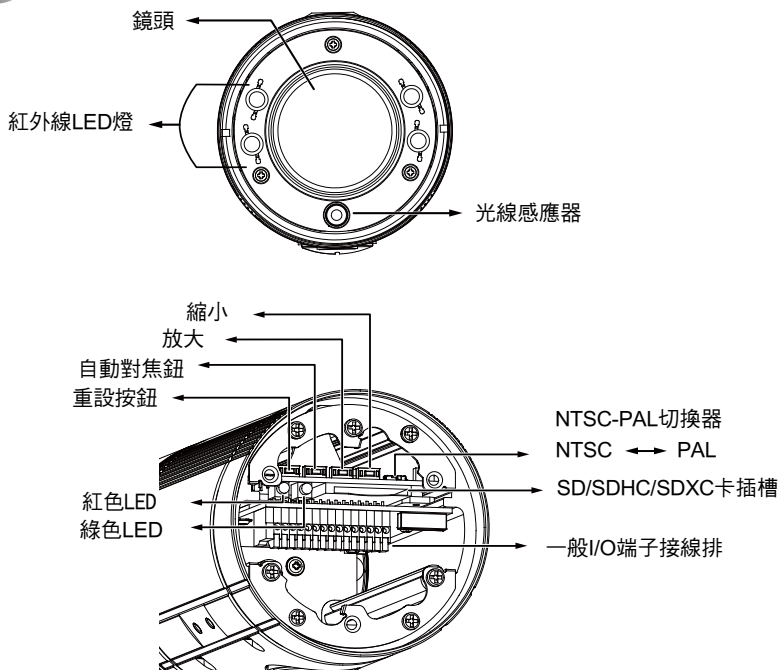
● 軟體光碟



● 產品保固卡



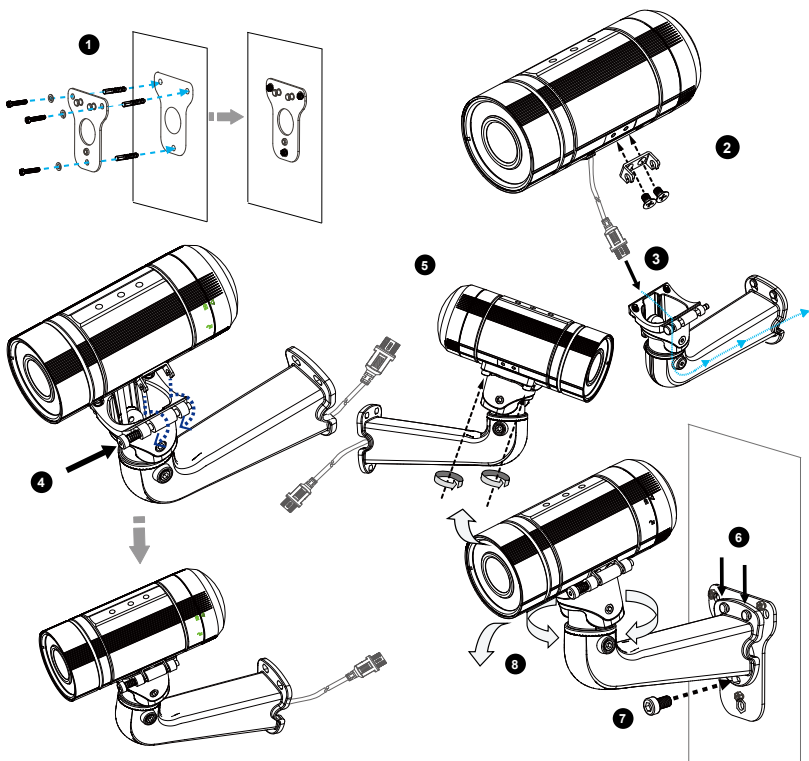
2 實體外觀說明



3

硬體架設

1. 將校準貼紙貼至牆面上。在牆面上鑽四個孔洞。然後將塑膠錨釘敲入導孔中，並以隨附的螺絲鎖附掛版。
2. 用兩顆螺絲將 L 型支架鎖附至網路攝影機側邊。
3. 將 RJ45 纜線穿過壁掛腳架前端開口。(如欲外接諸如感應器或警報等裝置，請參考下頁的組裝步驟。)
4. 推彈簧卡榫，並將支架勾入壁掛腳架的溝槽中。
5. 將腳架另一側的兩個螺絲鎖緊。
6. 將腳架掛於掛版上。
7. 以隨附的螺絲固定壁掛腳架。
8. 調整腳架的方向，瞄準欲拍攝的區域。

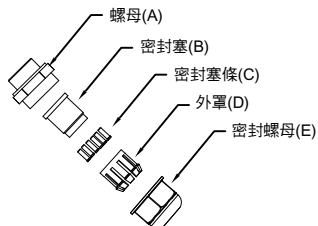


4

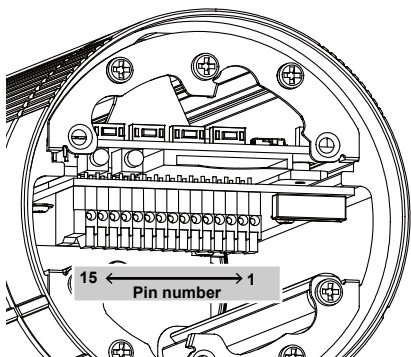
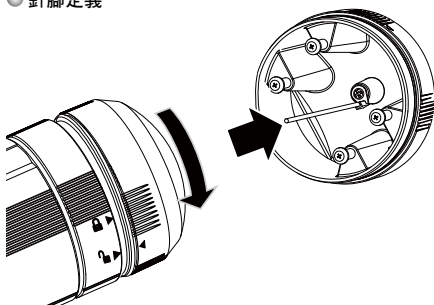
組裝纜線

防水接頭

● 防水接頭組件

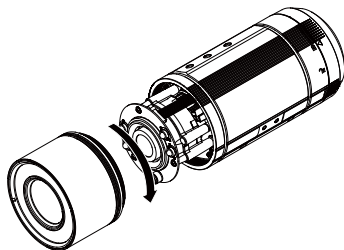


● 針腳定義



⚠ 重要：

如需打開前蓋，作業結束後請務必鎖緊，使攝影機維持防水性能。

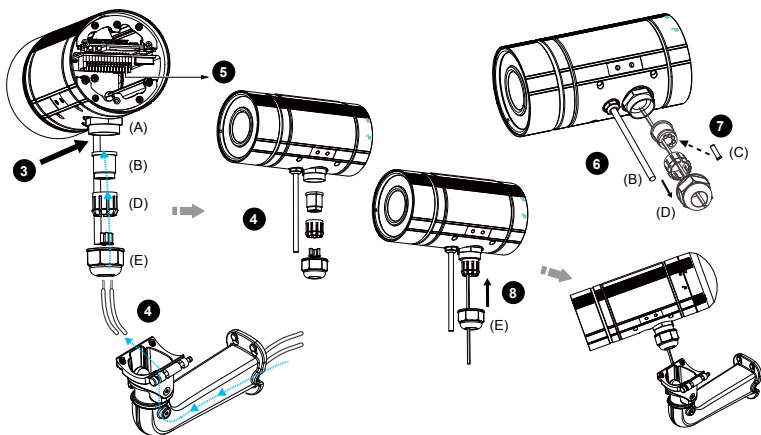


針腳定義

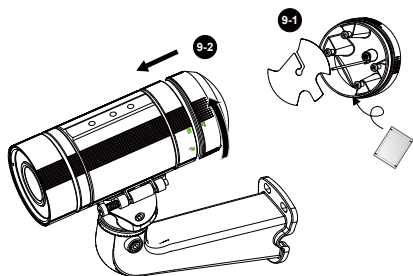
1	AC 24V 輸入
2	AC 24V 輸入
3	DC12V+ 輸入
4	DC12V- 輸入
5	DI-
6	DI+
7	DO-
8	DO+
9	N/C
10	N/C
11	EXT_MIC
12	音訊輸出
13	音訊接地
14	TV 輸出
15	接地

● 組裝步驟

1. 如上所示，將防水接頭組件拆卸成(A) ~ (E)。
2. 打開網路攝影機的背蓋。
3. 移除網路攝影機底部的橡膠，並鎖緊螺母(A)。
4. 您可以選擇使用 AC24V 或 DC12V 輸入做為電源，如下圖所示，將電源線穿過壁掛腳架及防水接頭 (E --> D --> B --> A)。將電源線穿過橡膠密封塞 (B)，然後將電源線連接至接線端子。
5. 如欲外接諸如感應器或警報等裝置，如下圖所示，請將纜線穿過壁掛腳架及防水接頭 (E --> D --> B --> A)。接著參照針腳定義，從一般I/O端子接線排進行接線。注意：建議使用2.0~2.8mm的纜線。
6. 將密封塞(B)推入外罩(D)。
7. 將密封塞條(C)塞入密封塞(B)上空的孔中以確實杜絕水氣。
8. 鎖緊密封螺母(E)。

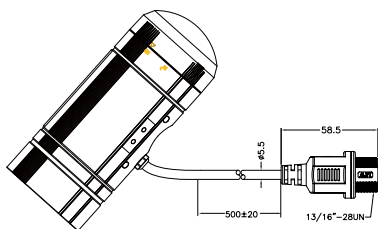


9. 打開鋁箔真空袋，然後取出防潮包。將防潮包貼在背蓋內側的隔熱墊下方，然後鎖緊背蓋。(請於每次打開背蓋時更換新的防潮包。)

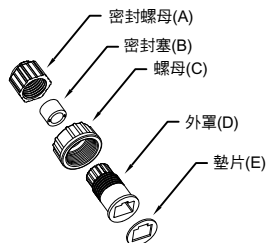


RJ45纜線接頭

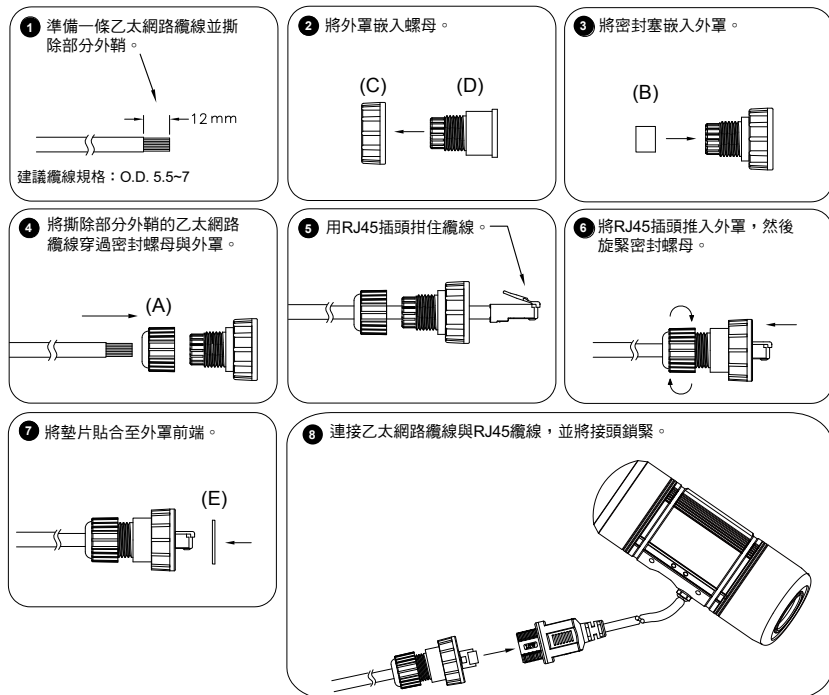
● RJ45纜線尺寸(單位：mm)



● 防水接頭組件



● 組裝步驟

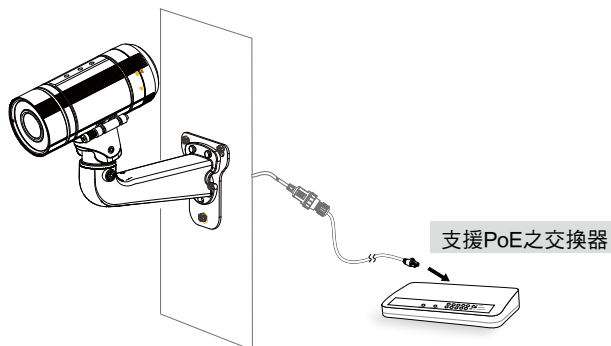


5 網路連線

使用乙太網路供電(PoE)的連接方式

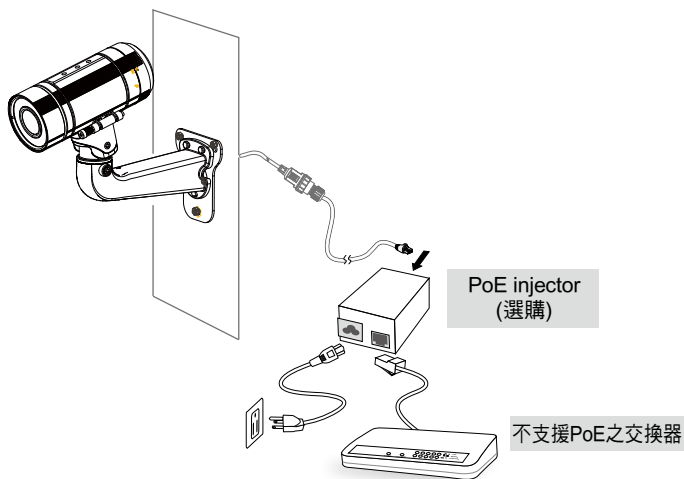
● 當使用支援PoE的交換器時

此網路攝影機符合乙太網路供電(PoE)標準，可利用乙太網路纜線來傳輸電源及資料。請參閱下圖，利用乙太網路纜線將攝影機連接到支援乙太網路供電功能的交換器。



● 當使用不支援PoE的交換器時

請另外購買PoE injector來連接攝影機與不支援PoE的交換器。



6 分配IP位址

1. 自隨附軟體光碟上的「Software Utility」目錄下，執行「安裝精靈 2」(Installation Wizard 2)。
2. 安裝程式會先對您的網路環境進行分析，在分析過您的網路之後，請按「下一步」按鈕，繼續執行安裝程式。
3. 安裝程式會搜尋在相同區域網路上的VIVOTEK影音解碼器、影音伺服器或者網路攝影機。
4. 主安裝程式視窗會在短暫搜尋後彈出。在與攝影機標籤上所列者一致、或與包裝盒標籤上序號一致的MAC位址上按兩下，以開啟網路攝影機的瀏覽器會話視窗。

7 準備使用

1. 會出現如下圖所示的網路攝影機瀏覽器會話視窗。
2. 您應該可以從您的攝影機看到現場影像。您也可以從軟體光碟中，將32個頻道的錄影軟體，安裝在由多部攝影機組成的部署環境中。若想瞭解其安裝細節，請參考其相關文件。

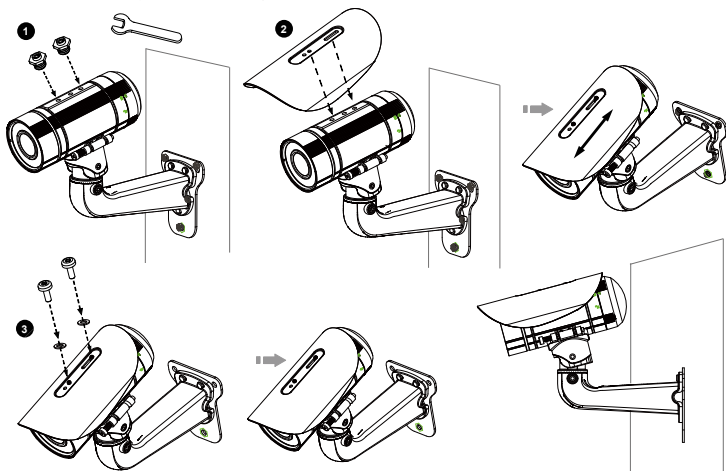


有關進一步的設定，請參閱軟體CD上的使用手冊。

注意事項：

如果要在室外環境使用隨附的遮陽罩，請遵照下列步驟進行安裝：

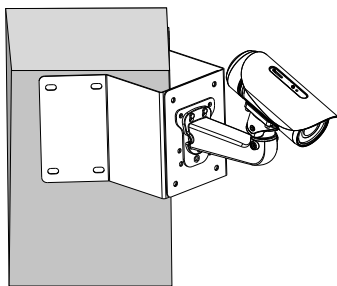
1. 鎖緊所附的兩顆六角螺母。
2. 將隨附的遮陽罩裝至「網路攝影機」上，然後推移至所要的位置。
3. 以隨附的兩顆螺絲固定遮陽罩。



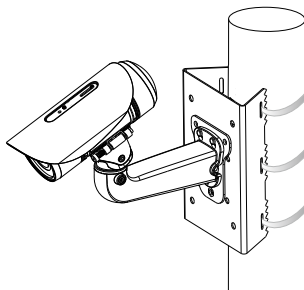
8 配件

VIVOTEK也為下列圖中的各式應用提供配件。請至VIVOTEK官方網站，以獲取更多購買訊息。

角落式安裝支架



圓柱式安裝支架



P/N:625021200G Rev. 1.0

All specifications are subject to change without notice.
Copyright © 2013 VIVOTEK INC. All rights reserved.



VIVOTEK INC.

6F, No.192, Lien-Cheng Rd., Chung-Ho, New Taipei City, 235, Taiwan, R.O.C.
| T: +886-2-82455282 | F: +886-2-82455532 | E: sales@vivotek.com

VIVOTEK USA, INC.

2050 Ringwood Avenue, San Jose, CA 95131
| T: 408-773-8686 | F: 408-773-8298 | E: salesusa@vivotek.com