



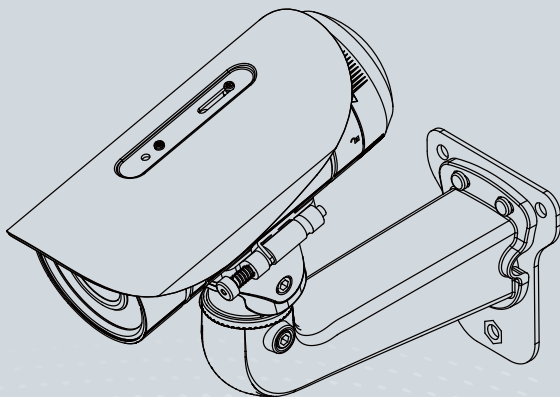
IP8371E Bullet Network Camera

# Quick Installation Guide

English | 繁体中文 | 简体中文 | 日本語 | Français | Español | Deutsch | Português | Italiano | Türkçe | Polski | Русский | Česky | Svenska | Nederlands

Dansk | Indonesia | العربية

3MP • 30M IR • Smart Focus System • IP67 •  
Cable Management





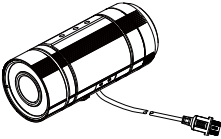
## Warnung vor der Installation

- Netzwerkkamera bei Rauchentwicklung oder ungewöhnlichem Geruch sofort abschalten.
- Netzwerkkamera nur auf feste Unterlagen abstellen.
- Keine Fremdkörper, z. B. Nadeln, in die Netzwerkkamera einführen.
- Hinweise zur Betriebstemperatur siehe Benutzeranleitung.
- Netzwerkkamera bei Gewittern nicht anfassen.
- Netzwerkkamera nicht fallen lassen.

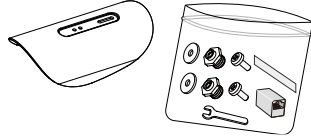
## 1

## Packungsinhalt kontrollieren

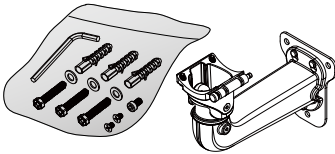
- IP8371E mit einem RJ45 Kabel



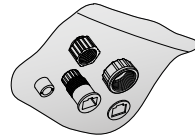
- Sonnenschutz / Schraubenschlüssel / RJ45 Verbindungsstück / Doppelseitiges Kleband / Schrauben



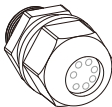
- Wandhalterung



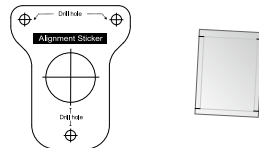
- Wasserdichter Anschluss für RJ45 Ethernet Gehäuse



- Wasserdichter Anschluss (für Backup Anwendung)



- Ausrichtungsaufkleber / Trockenmittelbeutel



## Kurzinstallationsanleitung



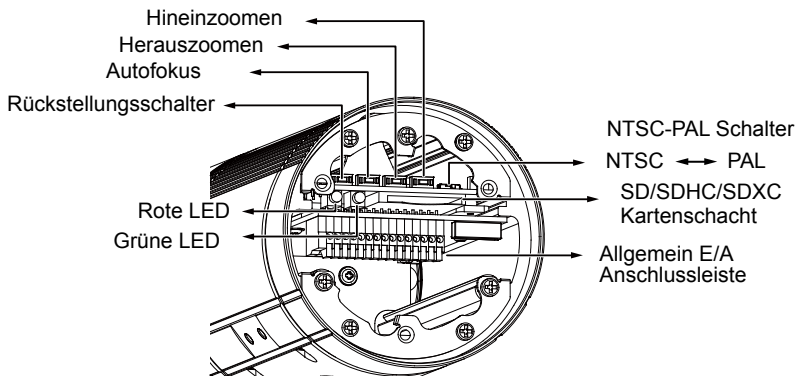
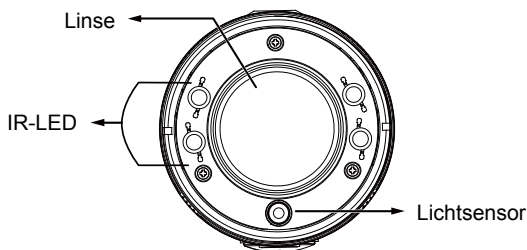
## Software-CD



## Garantiekarte



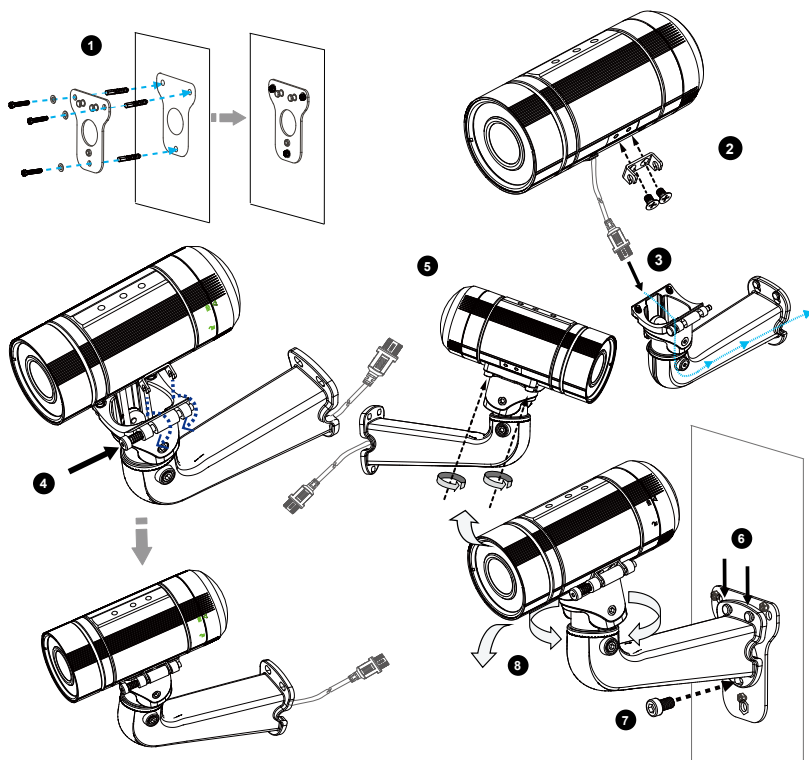
## 2 Beschreibung der Teile



## 3

## Hardwareinstallation

1. Bringen Sie den Ausrichtungsaufkleber an der Wand an. Bohren Sie vier Löcher in die Wand. Bringen Sie dann die beiliegenden Plastikdübel an den Löchern an und befestigen Sie die Platte mit den beiliegenden Schrauben.
2. Befestigen Sie die Kipphalterung mit zwei Schrauben an beiden Seiten der Netzwerkkamera.
3. Führen Sie das RJ45 Kabel durch die vordere Öffnung der Wandhalterung. (Falls Sie externe Geräte wie z.B. Sensoren und Alarmgeräte benutzen möchten, lesen Sie bitte die Installationsschritte auf der nächsten Seite.)
4. Drücken Sie die Feder und haken Sie die Halterung auf der Wandhalterung ein.
5. Befestigen Sie die beiden Schrauben an der anderen Seite der Wandhalterung.
6. Hängen Sie die Wandhalterung an die Platte.
7. Befestigen Sie die Wandhalterung mit den beiliegenden Schrauben.
8. Stellen Sie den Winkel der Wandhalterung auf den Aufnahmebereich ein.

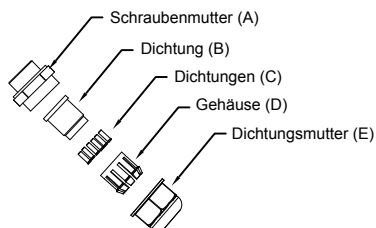


## 4

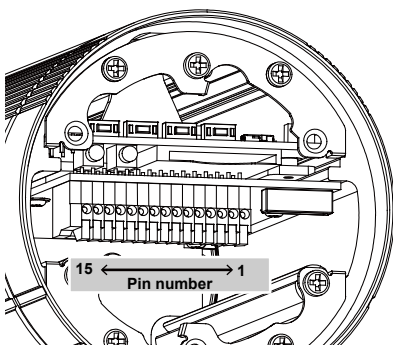
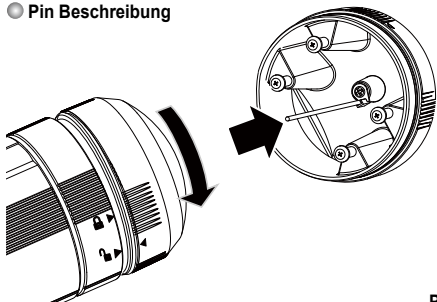
## Kabelverbindung

**Wasserdichter Anschluss**

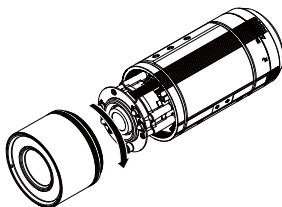
## ● Komponenten des wasserdichten Anschlusses



## ● Pin Beschreibung

**⚠ WICHTIG:**

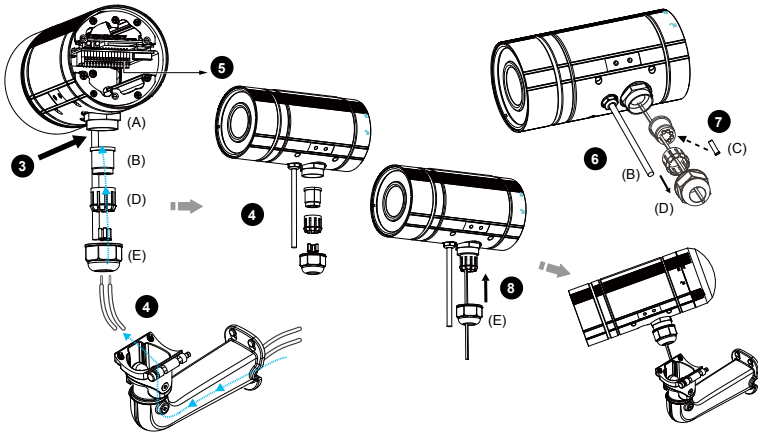
Wenn Sie die vorder Abdeckung öffnen müssen, stellen Sie sicher, dass Sie sie später wieder fest verschließen, damit die Kamera wasserdicht bleibt.

**Pin Beschreibung**

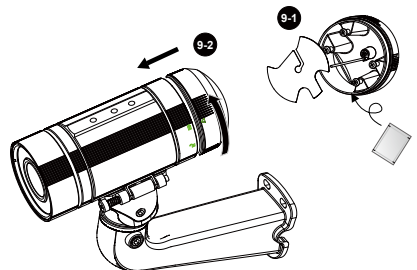
1	AC 24V IN
2	AC 24V IN
3	DC12V+ IN
4	DC12V- IN
5	DI-
6	DI+
7	DO-
8	DO+
9	N/C
10	N/C
11	EXT_MIC
12	Audio Out
13	Audio GND
14	TV Out
15	GND

## Zusammenbau

1. Zerlegen Sie die Bestandteile des wasserdichten Anschluss in Teil (A) ~ (E), wie oben gezeigt.
2. Öffnen Sie die hintere Abdeckung der Netzwerkkamera.
3. Entfernen Sie den Gummistopper von der Unterseite der Netzwerkkamera und ziehen Sie die Mutter (A) fest.
4. Sie können einen AC24V oder DC12V Eingang als Stromquelle wählen. Bitte führen Sie die Stromkabel wie unten abgebildet durch die Wandmontagehalterung und den wasserdichten Anschluss (E --> D --> B --> A). Führen Sie die Stromkabel durch die Gummidichtung (B) und schließen Sie die Stromkabel danach an den Anschlussblock an. .
5. Falls Sie externe Geräte wie z.B. Sensoren und Alarmgeräte verwenden, führen Sie die Kabel durch die Wandhalterung und den wasserdichten Anschluss (E --> D --> B --> A), wie in der unten stehenden Abbildung gezeigt. Beziehen Sie sich dann auf die Pin Beschreibung, um sie an den Haupt-E/A-Anschlussblock anzuschließen. Anmerkung: Die empfohlene Kabelbreite ist 2.0 ~ 2.8mm.
6. Drücken Sie die Dichtung (B) in das Gehäuse (D).
7. Verschließen Sie die Öffnungen der Dichtung (B) mit den Dichtungen (C), um Feuchtigkeit zu vermeiden.
8. Ziehen Sie die Dichtungsmutter (E) fest.

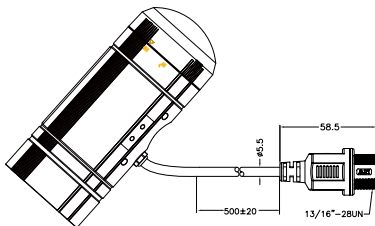


9. Öffnen Sie die Aluminiumfolie der Vakuumasche und entnehmen Sie den Trockenmittelbeutel. Bringen Sie den Trockenmittelbeutel an der Innenseite der hinteren Abdeckung unter der Isolierung an und befestigen Sie anschließend die hintere Abdeckung. (Bitte tauschen Sie den Trockenmittelbeutel jedes Mal aus, wenn Sie die hintere Abdeckung öffnen.)

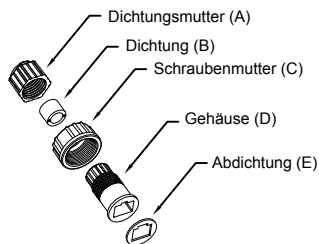


## RJ45 Kabelanschluss

### ● RJ45 Kabelmaß (Einheit: mm)

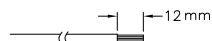


### ● Komponenten des wasserdichten Anschlusses



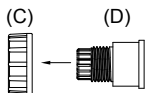
### ● Zusammenbau

- 1** Nehmen Sie ein Ethernetkabel und streifen Sie die Ummantelung ab.

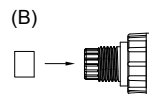


Empfohlene Kabeldicke: O.D. 5.5~7

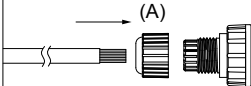
- 2** Fügen Sie das Gehäuse in die Schraubenmutter ein.



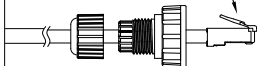
- 3** Fügen Sie die Dichtung in das Gehäuse ein.



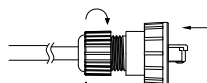
- 4** Fügen Sie das abgestreifte Ethernetkabel durch die Dichtungsmutter und das Gehäuse ein.



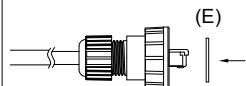
- 5** Klemmen Sie das Kabel an einen RJ45 Stecker.



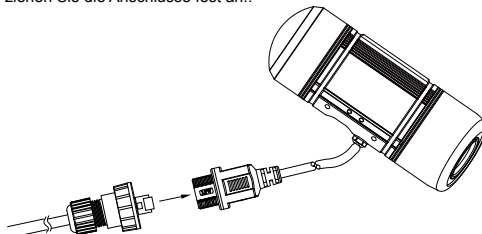
- 6** Schieben Sie den RJ45 Stecker in das Gehäuse und ziehen Sie dann die Dichtungsmutter fest an.



- 7** Bringen Sie die Abdichtung an der Vorderseite des Gehäuses an.



- 8** Verbinden Sie das Ethernetkabel mit dem RJ45 Kabel und ziehen Sie die Anschlüsse fest an..

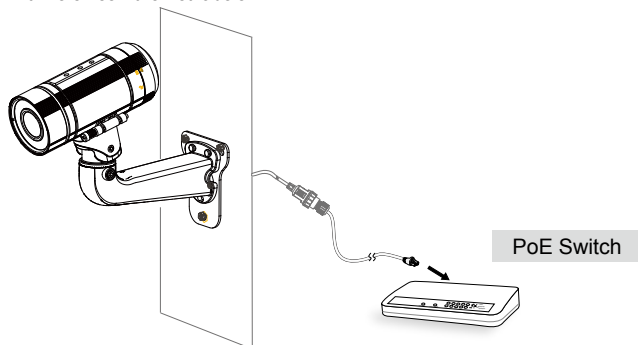


## 5 Netzwerkverwendung

### Power over Ethernet (PoE)

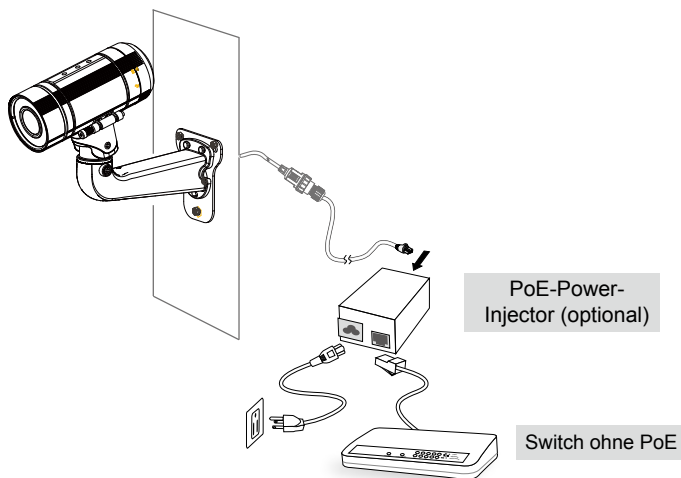
#### Bei der Verwendung eines Switch mit PoE

Die Kamera ist PoE-kompatibel und ermöglicht die Stromübertragung über ein einzelnes Ethernetkabel. Siehe folgende Abbildung zum Anschluss der Kamera an einen Switch mit PoE mithilfe eines Ethernetkabels.



#### Bei Verwendung eines Switch ohne PoE

Verwenden Sie eine PoE-Power-Injector (optional), um diesen zwischen die Kamera und einem Switch ohne PoE zu schalten.





## 6 IP-Adresse zuweisen

1. Führen Sie den "Installationsassistenten 2" im Verzeichnis Software Utility auf der Software-CD aus.
2. Das Programm analysiert Ihre Netzwerkumgebung. Nach der Analyse Ihres Netzwerkes klicken Sie bitte auf die Schaltfläche "Weiter", um das Programm fortzusetzen.
3. Das Programm sucht nach VIVOTEK Videoempfängern, Videosevernen oder Netzwerkkameras in demselben LAN.
4. Nach einer kurzen Suche wird das Hauptinstallationsfenster erscheinen. Klicken Sie doppelt auf die MAC-Adresse, die der auf dem Kameraetikett entspricht oder auf die Seriennummer auf dem Verpackungsetikett, um eine Verwaltungssitzung mit der Netzwerkkamera im Browser zu öffnen.

## 7 Betriebsfertig

1. Eine Browsersitzung mit der Netzwerkkamera sollte wie unten abgebildet angezeigt werden.
2. Sie sollten das Live-Video der Kamera sehen. In einer Umgebung mit mehreren Kameras können Sie auch die 32-Kanal Aufnahmesoftware von der Software-CD installieren. Weitere Informationen zur Installation erhalten Sie in den entsprechenden Dokumenten.



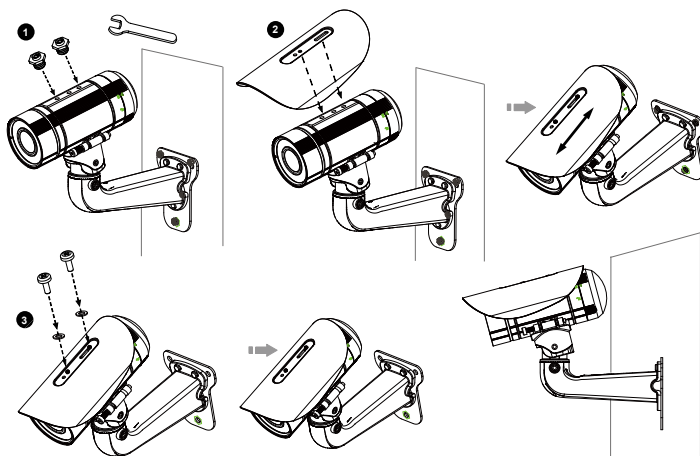
Beachten Sie für das weitere Setup die Benutzeranleitung auf der Software-CD.



## Hinweis:

Um den mitgelieferten Sonnenschutz bei Gebrauch im Freien zu installieren, folgendermaßen vorgehen:

1. Die beiden mitgelieferten Sechskantschrauben einsetzen und festziehen.
2. Sonnenschutz an der Netzwerkkamera befestigen und in die gewünschte Position schieben.
3. Sonnenschutz mit den beiden mitgelieferten Schrauben befestigen.

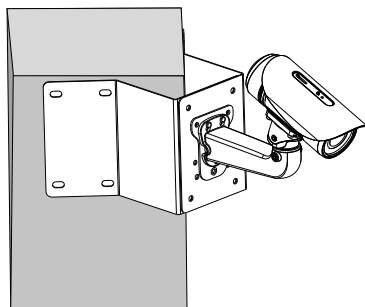


## 8

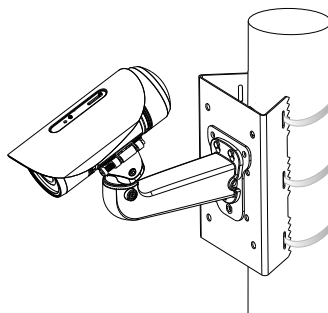
## Zubehör

VIVOTEK bietet, wie auf den folgenden Abbildungen gezeigt, auch anderes Zubehör für vielseitige Anwendungen. Für weitere Kaufinformation besuchen Sie bitte die offizielle VIVOTEK Website.

### Eckenhalterung



### Stangenhalterung



P/N:625021200G Rev. 1.0

All specifications are subject to change without notice.  
Copyright © 2013 VIVOTEK INC. All rights reserved.



**VIVOTEK INC.**

6F, No.192, Lien-Cheng Rd., Chung-Ho, New Taipei City, 235, Taiwan, R.O.C.  
| T: +886-2-82455282 | F: +886-2-82455532 | E: sales@vivotek.com

**VIVOTEK USA, INC.**

2050 Ringwood Avenue, San Jose, CA 95131  
| T: 408-773-8686 | F: 408-773-8298 | E: salesusa@vivotek.com