



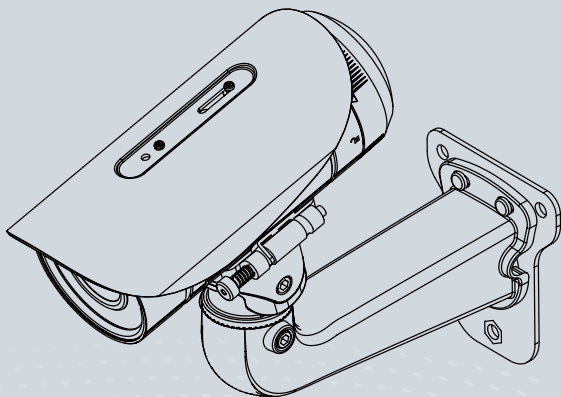
IP8371E Bullet Network Camera

# Quick Installation Guide

English | 繁体中文 | 简体中文 | 日本語 | Français | Español | Deutsch | Português | Italiano | Türkçe | Polski | Русский | Česky | Svenska | Nederlands

Dansk | Indonesia | العربية

3MP • 30M IR • Smart Focus System • IP67 •  
Cable Management





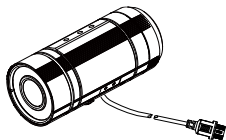
## Avertissement avant installation

- Éteignez rapidement la caméra réseau si elle dégage de la fumée ou une odeur inhabituelle.
- Ne disposez pas la caméra réseau sur des surfaces instables.
- N'insérez pas d'objet dans la caméra réseau (p. ex. des aiguilles).
- Consultez le guide d'utilisateur pour obtenir la température de fonctionnement.
- Ne touchez pas à la caméra réseau lors d'un orage.
- Ne laissez pas tomber la caméra réseau.

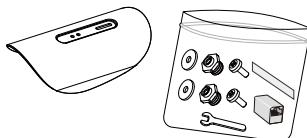
### 1

## Vérifier le contenu de l'emballage

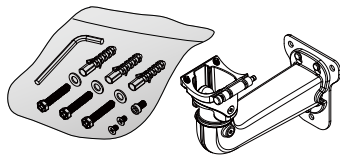
- IP8371E avec câble RJ45



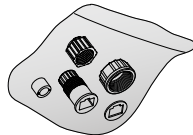
- Ecran solaire / Clé / RJ45 Femelle / coupleur femelle / adhésif double faces / vis



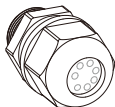
- Support de bâti mural



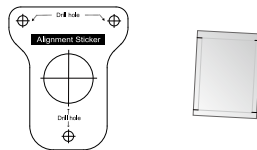
- Connecteur étanche pour prise Ethernet RJ45



- Connecteur étanche (pour utilisation de secours)



- Autocollant d'alignement / sachet absorbeur d'humidité



● Guide d'installation rapide



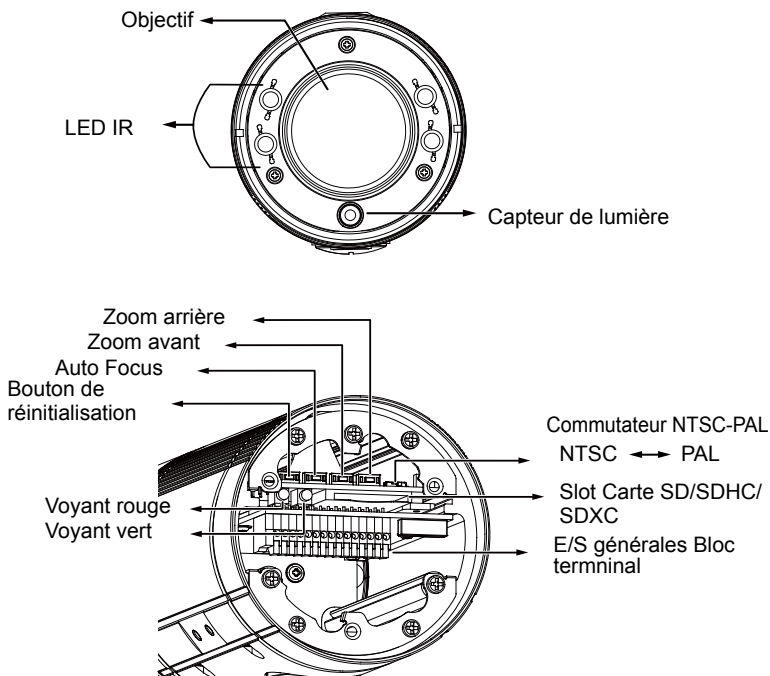
● CD du logiciel



● Carte de garantie



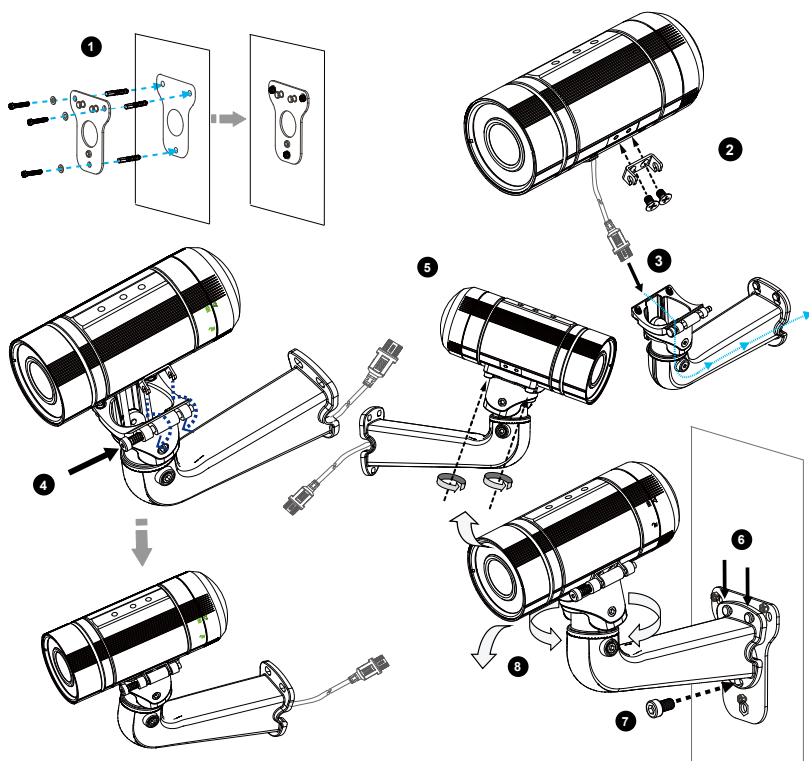
## 2 Description physique



## 3

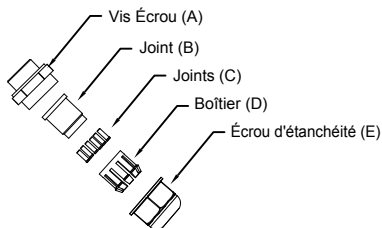
## Installation du matériel

1. Attachez l'autocollant d'alignement sur le mur. Percez quatre trous dans le mur. Puis martelez les ancres en plastique fournies dans les trous et fixez la plaque avec les vis fournies.
2. Fixez la plaque sur le côté de la caméra réseau avec les deux vis.
3. Alimentez le câble RJ45 par l'ouverture avant du support de bâti mural. (Si vous voulez utiliser les dispositifs externes tels que des senseurs et des alarmes, veuillez vous référer aux étapes de montage sur la page suivante.)
4. Poussez le ressort de mortaise et accrochez le support sur la cannelure du support de bâti mural.
5. Fixez les deux vis de l'autre côté du support de bâti mural.
6. Accrochez le support de bâti mural de plaque.
7. Fixez le support de bâti mural avec la vis fournie.
8. Ajustez l'angle de support de bâti mural pour viser le secteur de vision.

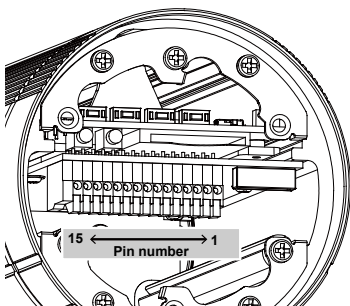
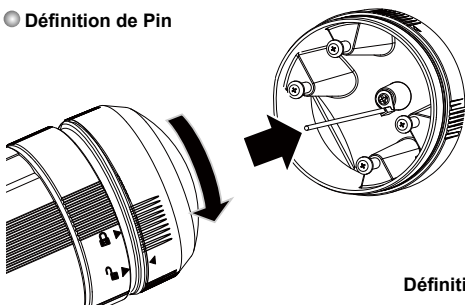


## Connecteur Imperméable

### ● Composante du connecteur d'étanchéité

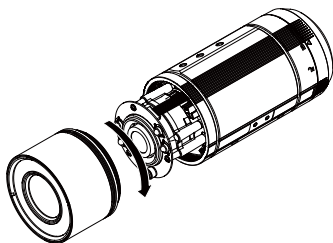


### ● Définition de Pin



### ⚠ IMPORTANT:

Si vous avez besoin d'ouvrir le couvercle avant, pensez à bien le serrer par la suite pour assurer l'étanchéité de la caméra.

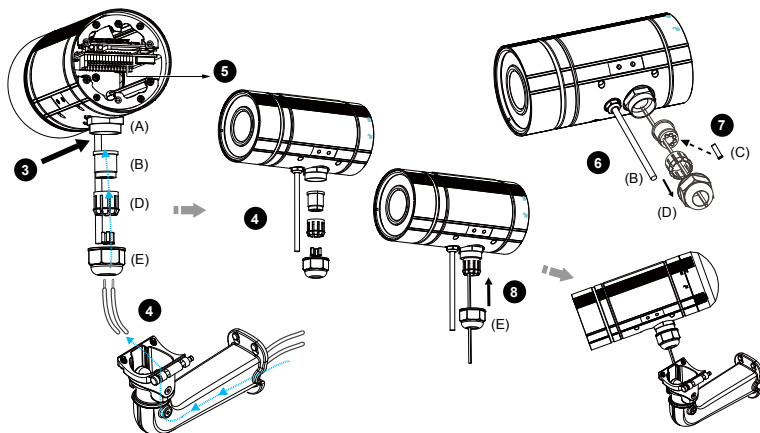


### Définition de Pin

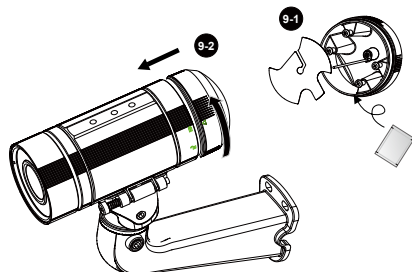
1	Entrée 24 VCA
2	Entrée 24 VCA
3	Entrée +12VCC
4	Entrée -12VCC
5	DI-
6	DI+
7	DO-
8	DO+
9	N/C
10	N/C
11	EXT_MIC
12	Sortie audio
13	Masse audio
14	Sortie TV
15	Masse

## ● Étapes d'assemblage

- Démontez les composants du connecteur imperméable en pièce (A) ~ (E) comme montré ci-dessus.
- Ouvrez le couvercle arrière de la caméra de réseau.
- Enlevez le taquet en caoutchouc du fond de la caméra de réseau et serrez l'écrou (A) fermement.
- Vous pouvez choisir d'utiliser les entrées 24VCA ou 12VCC comme source d'alimentation, veuillez passer les lignes d'alimentation à travers le support de fixation mural et le connecteur étanche (E -> D -> B -> A) comme illustré ci-dessous. Passez les lignes d'alimentation à travers le joint en caoutchouc (B), puis reliez les lignes d'alimentation au bornier .
- Si vous avez des dispositifs externes tels que des senseurs et des alarmes, alimenter les câbles à travers le support de bâti mural et le connecteur imperméable (E -> D -> B -> A) suivant l'illustration ci-dessous. Référez vous alors à la définition de goupille pour les connecter au bloque terminal général d'entrée-sortie I/O. Note : La mesure de câble recommandée est de 2.0 ~ 2.8mm.
- Pousser le joint (B) dans le logement (D).
- Insérer les joints (C) dans les trous vides sur le joint (B) pour éviter l'humidité.
- Fixer l'écrou de cachetage (E) fermement.

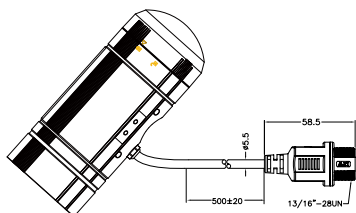


- Ouvrez le sac en aluminium sous-vide et sortez le sachet absorbant d'humidité. Attachez ce sachet à l'intérieur du capot arrière, derrière la matière isolante, puis resserrer le capot arrière. (Veuillez remplacer le sachet absorbant d'humidité par un nouveau à chaque fois que vous ouvrez le capot arrière.)

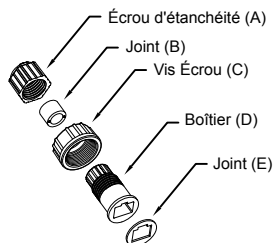


## Connecteur du câble RJ45

● Dimension du câble RJ45 (Unité : mm)

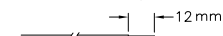


● Composante du connecteur d'étanchéité



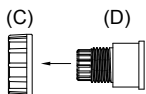
● Étapes d'assemblage

- 1 Préparez un câble Ethernet et retirez une partie de la e.

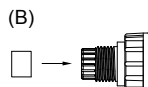


Gabarit de câble recommandé : O.D. 5.5~7

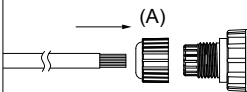
- 2 Insérez le boîtier dans la vis écrou.



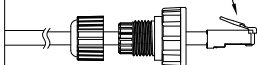
- 3 Insérez le joint dans le boîtier.



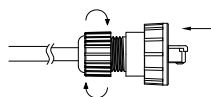
- 4 Insérez le câble Ethernet déé à travers la vis écrou et le boîtier.



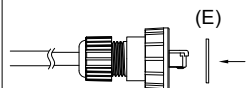
- 5 Fixez une fiche RJ45 au câble.



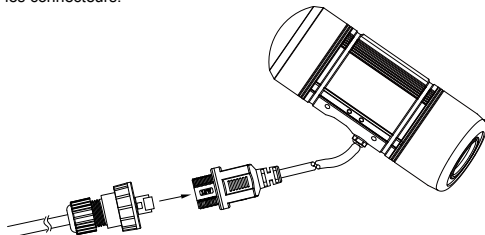
- 6 Poussez la fiche RJ45 dans le boîtier puis fixez fermement l'écrou d'étanchéité.



- 7 Attachez le joint à l'avant du boîtier.



- 8 Connectez le câble Ethernet au câble RJ45 et fixez fermement les connecteurs.

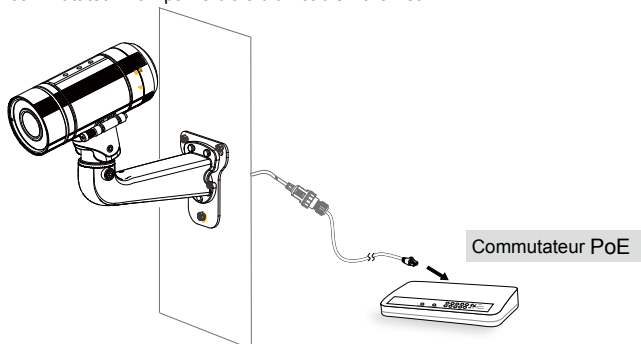


## 5 Déploiement du réseau

### Alimentation électrique par câble Ethernet (PoE)

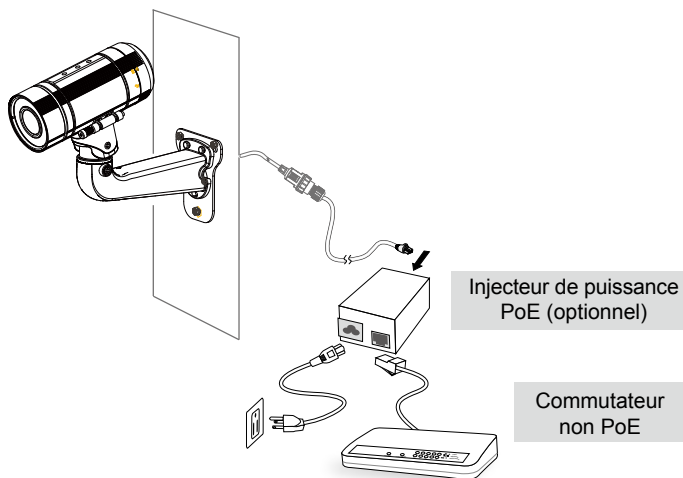
#### ● Lors de l'utilisation d'un commutateur PoE

La caméra est compatible PoE, ce qui permet la transmission d'électricité et de données par le même câble Ethernet. Consultez l'illustration suivante afin de brancher la caméra à un commutateur PoE par le biais d'un câble Ethernet.



#### ● Lors de l'utilisation d'un commutateur non PoE

Utilisez un injecteur de puissance PoE (optionnel) pour faire le branchement entre la caméra et le commutateur non PoE.





## 6 Attribution d'une adresse IP

1. Exécutez « l'Assistant d'installation 2 » qui se trouve dans le répertoire Software Utility du CD du logiciel.
2. Le programme effectuera des analyses de votre environnement réseau. Après l'analyse de votre réseau, veuillez cliquer sur le bouton « Suivant » pour poursuivre.
3. Le programme recherchera des récepteurs vidéo VIVOTEK, des serveurs vidéo ou des caméras réseau sur ce même réseau local.
4. Après une brève recherche, la fenêtre principale de l'installateur va apparaître. Double-cliquez sur l'adresse MAC correspondant à celle inscrite sur la caméra ou le numéro de série indiqué sur la boîte pour ouvrir une session dans l'interface de gestion de la caméra réseau.

## 7 Prêt à l'emploi

1. L'interface de gestion de la caméra réseau se présente comme ci-dessous.
2. Vous pourrez voir en direct les images de votre caméra. Vous pouvez aussi installer le programme d'enregistrement sur 32 canaux disponible sur le CD dans le cas du déploiement d'une installation contenant plusieurs caméras. Pour plus de détails sur cette installation, veuillez consulter la documentation appropriée.

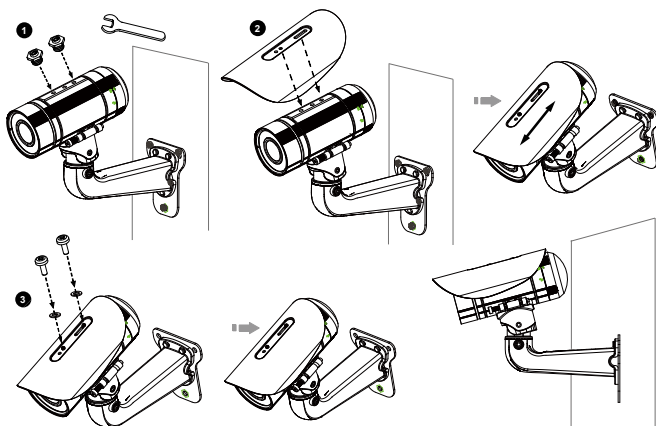


Pour une configuration plus avancée, veuillez consulter le guide d'utilisateur se trouvant sur le CD du logiciel.

### Remarque:

Si vous voulez utiliser la protection solaire fournie dans un environnement extérieur, veuillez suivre les étapes d'installation ci-dessous:

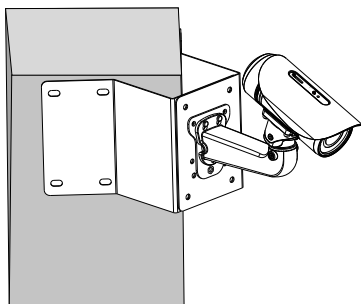
1. Serrez les deux écrous fournis.
2. Attachez l'écran solaire à la caméra réseau et faites-le glisser en place.
3. Attachez l'écran solaire avec les vis fournies.



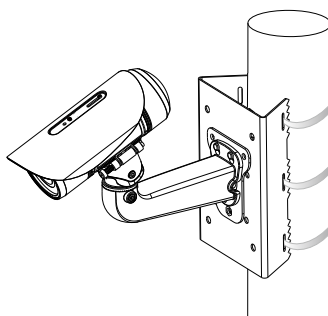
## 8 Accessoires

VIVOTEK fournit également d'autres accessoires pour des applications polyvalentes selon les illustrations suivantes. Veuillez visiter le site Web officiel de VIVOTEK pour plus d'information d'achat.

Coin de Support de Bâti



Pole de Support de Bâti



P/N:625021200G Rev. 1.0

All specifications are subject to change without notice.  
Copyright © 2013 VIVOTEK INC. All rights reserved.



**VIVOTEK INC.**

6F, No.192, Lien-Cheng Rd., Chung-Ho, New Taipei City, 235, Taiwan, R.O.C.  
| T: +886-2-82455282 | F: +886-2-82455532 | E: sales@vivotek.com

**VIVOTEK USA, INC.**

2050 Ringwood Avenue, San Jose, CA 95131  
| T: 408-773-8686 | F: 408-773-8298 | E: salesusa@vivotek.com