



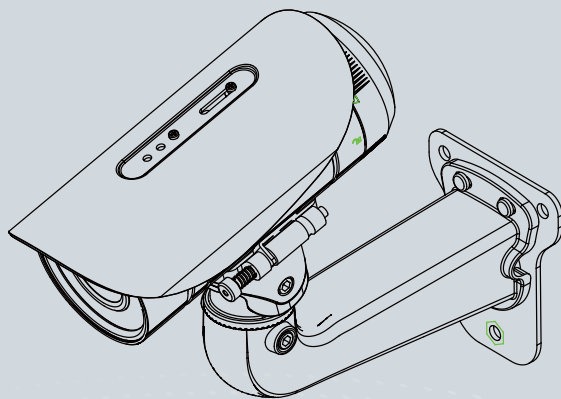
IP8372 Bullet Network Camera

# Quick Installation Guide

English | 繁体中文 | 简体中文 | 日本語 | Français | Español | Deutsch | Português | Italiano | Türkçe | Polski | Русский | Česky | Svenska | Nederlands

Dansk | Indonesia | العربية

Outdoor • Day & Night • Weather-proof • IP67 •  
Cable Management



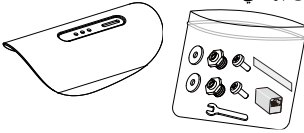
## تحذيرات قبل التثبيت



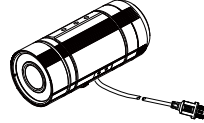
- قم بفصل التيار الكهربى عن أميرا الشبكة فوراً بمجرد ظهور الدخان أو انبعاث رائحة غريبة منها.
- لا تضع أميرا الشبكة على أسطح غير ثابتة.
- تجنب لمس أميرا الشبكة حال حدوث البرق.
- لا تقم بإدخال أي جسم في أميرا الشبكة، مثل الإبر.
- تجنب سقوط أميرا الشبكة على الأرض.

## 1 مكونات المجموعة

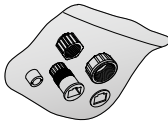
● حاجب الشمس/إسداد/ RJ45 أنثى/وصلة أنثى/شريط  
بجانبين/براغي



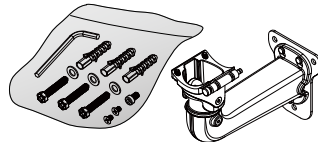
● RJ45 IP8372 مزود بكابل



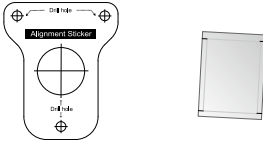
● موصل مقاوم للمياه من أجل تغليف أبـل RJ45 الخاص  
بالإنترنت



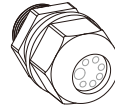
● مسند حمل مثبتت بلاحائط



● الملصق المحاذاة/الحقيبة المـقففة



● موصل مقاوم للمياه (للاستخدام عند النسخ الاحتياطي)



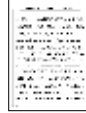
القرص المضغوط للبرنامج



دليل التثبيت السريع

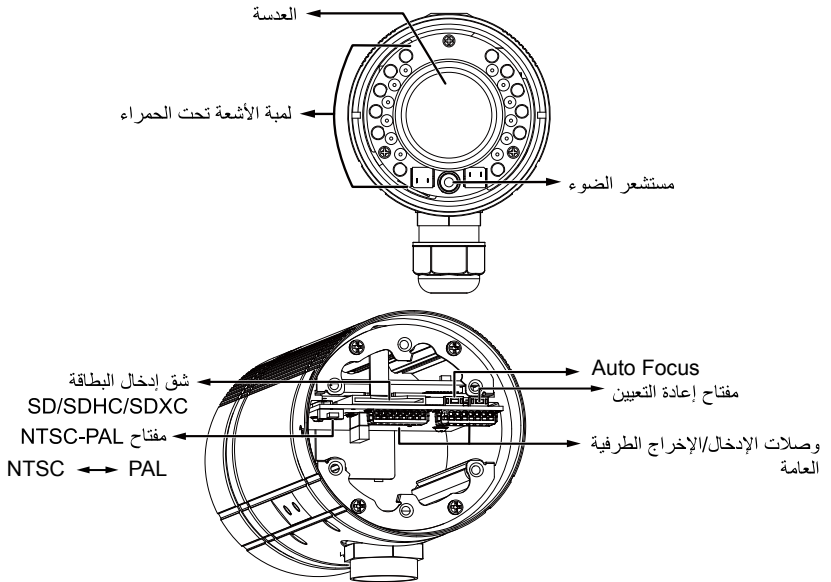


بطاقة الضمان

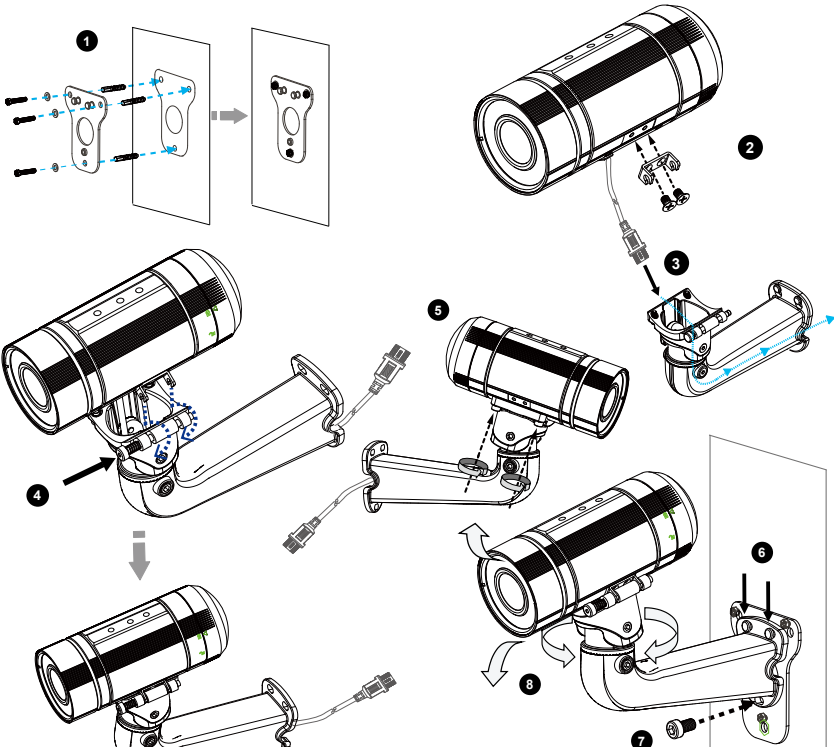


## الوصف المادي

2

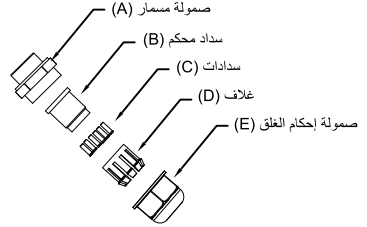


1. قم بتثبيت وحدة ملصق المحاذاة على الحائط. قم بتقب أربعة ثقوب في الحائط. ثم اطرق فوق المثبتات البلاستيكية المتوفرة وأمن اللوح بلابراغي المتوفرة.
2. قم بتثبيت حامل مقاطع بجانب أميرا الشبكة باستخدام برغيين.
3. قم بتغذية أبل RJ45 من خلال الفتحة الأمامية لمسند المثبت بلاحائط. (إذا أنت تريد استخدام الأجهزة الخارجية مثل أجهزة الاستشعار والتنبيه، يرجى الرجوع إلى خطوات التجميع الموجودة في الصفحة التالية).
4. ادفع الزنبرك وعلق الحامل على التجويف الموجود بحامل التثبيت في الحائط.
5. قم بتأمين برغيين على الجانب الآخر لحامل التثبيت بلاحائط.
6. علق مسند الحمل المثبت بلاحائط على اللوح.
7. قم بتثبيت حامل التثبيت في الحائط باستخدام البرغي المتوفر.
8. اضبط زاوية مسند الحمل المثبت بلاحائط لتكون في اتجاه منطقة التصوير.

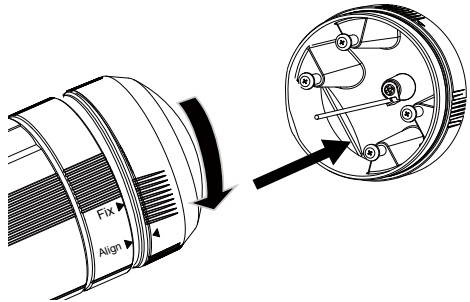


## موصل مقاوم للمياه

● مكونات الموصل المقاوم للماء



● تحديد المشبك

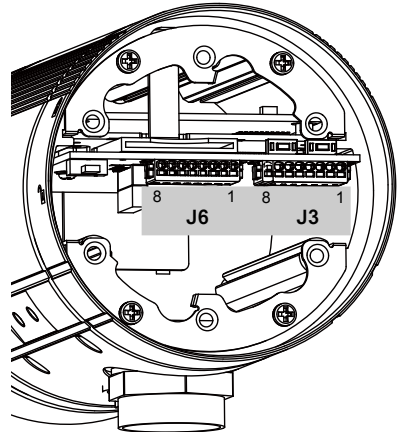


J3

Do+ (12V)	1
مخرج رقمي	2
مدخل رقمي 1	3
أرضي	4
مدخل رقمي 2	5
أرضي	6
خرج تفلاز +	7
خرج تفلاز -	8

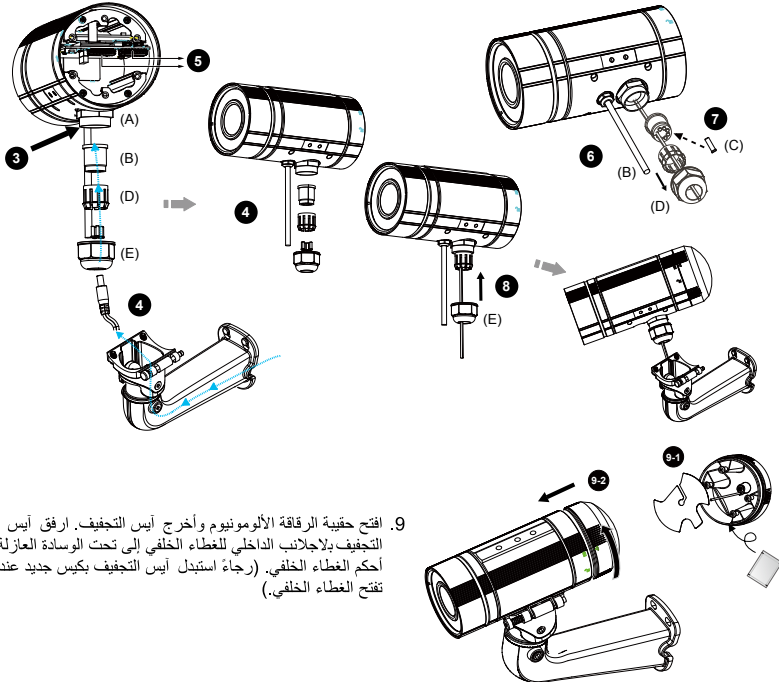
J6

ميكروفون خارجي	1
أرضي صوتي	2
خرج توصيل صوتي	3
أرضي صوتي	4
أرضي	5
تيار متردد 12 فولت+	6
تيار مستمر 24 فولت-	7
تيار مستمر 24 فولت +	8



## خطوات التجميع

1. قم بفك مكونات الموصل المقاوم للمياه إلى جزء (E) ~ (A) أما هو مبين أعلاه.
2. افتح الغطاء الخلفي لكاميرا الشبكة.
3. قم بإزالة السدادة المطاطية أسفل أنابيب الشبكة وأمن الصامولة الملونة (A) بإحكام.
4. إذا أنت بحاجة إلى مزيد من الطاقة من أجل الأجهزة الخارجية، يرجى تغذية أبّل الطاقة من خلال مسند الحمل المثبت بلاحائط والموصل المقاوم للمياه (E ← D ← B ← A) أما هو موضح في الرسم التوضيحي أدناه. ثم وصل أبّل الطاقة بلا مقياس. ملاحظة: يوجد 7 فتحات على السدادة (B)، والفتحة الأبر منها التي تحتوي على شق في الجانب خاصة بسلك الطاقة.
5. إذا أنت لديك أجهزة خارجية مثل أجهزة الاستشعار والتنبيه، قم بتغذية الكبلات من خلال مسند الحمل المثبت بلاحائط والموصل المقاوم للمياه (E ← D ← B ← A) أما هو موضح في الرسم التوضيحي أدناه. ثم ارجع إلى تحديد المشبك لتوصيلهم بإسدادة العامة I/O النهائية. ملاحظة: إن مقياس الكبل الموصى به هو 2.0 ~ 2.8 مم.
6. اضغط على السدادة (D) داخل الغلبة (B).
7. أدخل السدادات (C) داخل الفتحات الفارغة الموجودة على السدادة (B) لتجنب الرطوبة.
8. أمن صامولة السدادة (E) بإحكام.

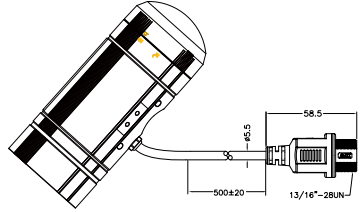
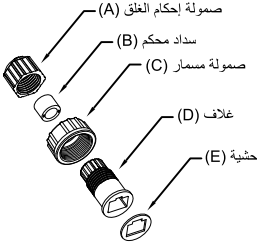


9. افتح حقيبة الرقاقة الألومنيوم وأخرج أيس التجفيف. ارفق أيس التجفيف بالأجانب الداخلي للغطاء الخلفي إلى تحت الوسادة العازلة ثم أحكم الغطاء الخلفي. (رجاء استبدال أيس التجفيف بكيس جديد عندما تفتح الغطاء الخلفي).

## موصل آبل RJ45

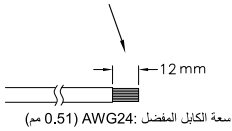
● بعد آبل RJ45 (الوحدة : مم)

● مكونات الموصل المقاوم للماء

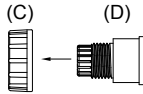


● خطوات التجميع

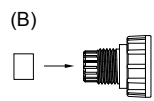
1 حضر آبل إيثرنت وأزل جزء من الغلاف.



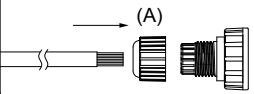
2 أدخل الغلاف في صمولة المسمار.



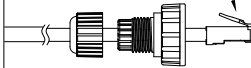
3 أدخل السداد المحكم في الغلاف.



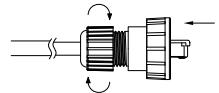
4 أدخل آبل الإيثرنت الذي تم فصله خلال صمولة إحكام الغلق والغلاف.



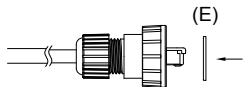
5 ثبت الكابل بقبض RJ45.



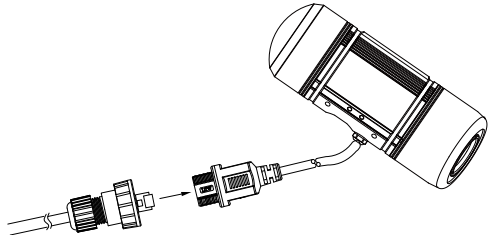
6 أضع قبض RJ45 ليُدخل في الغلاف ثم أحكم غلق الصمولة جيدا.



7 وصل الحشية بلاجهة الأمامية للغلاف.

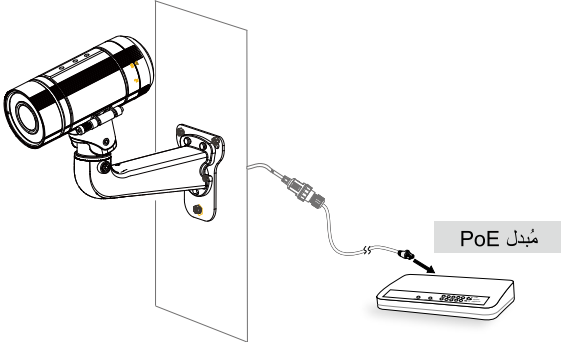


8 وصل آبل الإيثرنت بكابل RJ45 وأحجم غلق الوصلات جيدا.

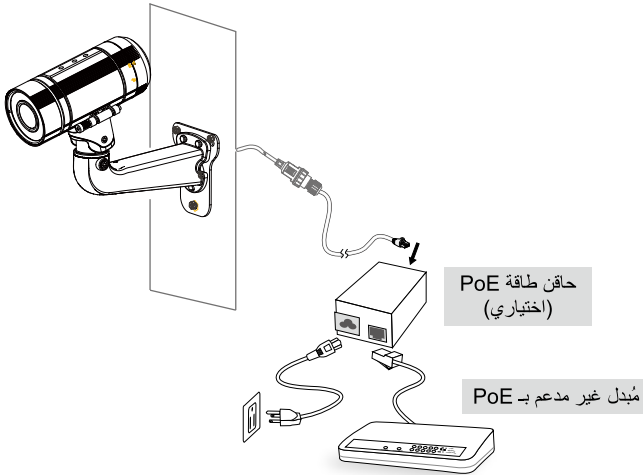


**الطاقة على الإيثرنت (PoE)****عند استخدام مُبدل مدعم بـ PoE**

تتوافق أميرا الشبكة مع PoE، مما يسمح بنقل الطاقة والبيانات عبر أبل إيثرنت واحد. راجع التوضيح التالي لتوصيل أميرا الشبكة بمُبدل مدعم بـ PoE عبر أبل إيثرنت.

**عند استخدام مُبدل غير مدعم بـ PoE**

استخدم حاقن طاقة PoE (اختياري) للتوصيل بين أميرا الشبكة والمُبدل غير المدعم بـ PoE.





## 6 تعيين عنوان IP

6

1. قم بتثبيت برنامج "Installation Wizard 2" الموجود على دليل Software Utility (الأداة المساعدة للبرنامج) بـأقرص المضغوط للبرنامج.
2. سوف يقوم البرنامج بعمل تحليلات للتعرف على بيئة الشبكة لديك. بعد إجراء التحليلات على الشبكة لديك، برجاء النقر فوق زر "Next" (التالي) لمتابعة البرنامج.
3. سوف يقوم البرنامج بإبلاغك عن أجهزة استقبال الفيديو VIVOTEK، وأذلك ملقحات الفيديو أو كاميرات الشبكة (Network Cameras) الموجودة على نفس الشبكة المحلية.
4. بعد إتمام عملية البحث، سوف تظهر على الفور نافذة برنامج التثبيت الرئيسي. انقر نقرًا مزدوجًا على عنوان MAC الذي يتوافق مع المطبوع على لوحة الكاميرا أو الرقم التسلسل الموجود على لوحة صندوق الحزمة لفتح جلسة إدارة المتصفح باستخدام أميرا الشبكة.

## 7 التجهيز للاستخدام

7

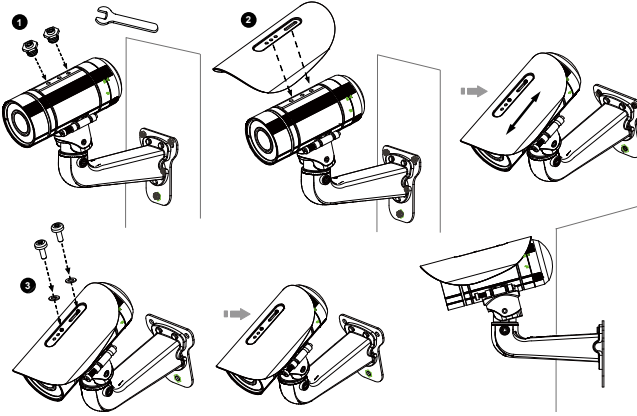
1. يجب التأخير بجلسة المتصفح باستخدام أميرا الشبكة أما هو موضح أدناه.
2. يجب أن تكون قادرًا على رؤية الفيديو مباشرة من الكاميرا. قد تقوم بتثبيت برنامج التسجيل المكون من 32 قناة من أسطوانة البرامج في عملية استخدام تتكون من العديد من الكاميرات. ولمعرفة تفاصيل التثبيت الخاصة بها، رجاء الرجوع إلى المستندات المتعلقة بها.



للمتابعة في التثبيت، برجاء الرجوع إلى دليل المستخدم الموجود على القرص المضغوط للبرنامج.

## ملاحظة:

- إذا أردت استخدام حاجب الشمس المرفق للبيئات الخارجية، برجاء اتباع الخطوات التالية لترأيه:
1. أحكم إغلاق المسارين الملوليين المزودين.
  2. قم بتوصيل حاجب الشمس المزود بكاميرا الشبكة وأزحها نحو الموضع المطلوب.
  3. ثبت حاجب الشمس بلامسمارين الملوليين المزودين.



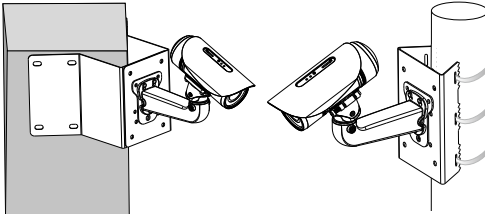
## الملحقات

8

توفر VIVOTEK أيضًا ملحقات أخرى للتطبيقات متعددة الاستخدامات أما هو موضح في الرسوم التوضيحية. يرجى زيارة الموقع الرسمي لشراء VIVOTEK لمعرفة المعلومات الخاصة بعملية الشراء.

مسند حمل مثبت بلازاوية

مسند حمل مثبت بلاعمود



P/N:625018900G Rev. 1.0

All specifications are subject to change without notice.

Copyright © 2012 VIVOTEK INC. All rights reserved.



**VIVOTEK INC.**

6F, No.192, Lien-Cheng Rd., Chung-Ho, New Taipei City, 235, Taiwan, R.O.C.  
| T: +886-2-82455282 | F: +886-2-82455532 | E: sales@vivotek.com

**VIVOTEK USA, INC.**

2050 Ringwood Avenue, San Jose, CA 95131  
| T: 408-773-8686 | F: 408-773-8298 | E: salesusa@vivotek.com