



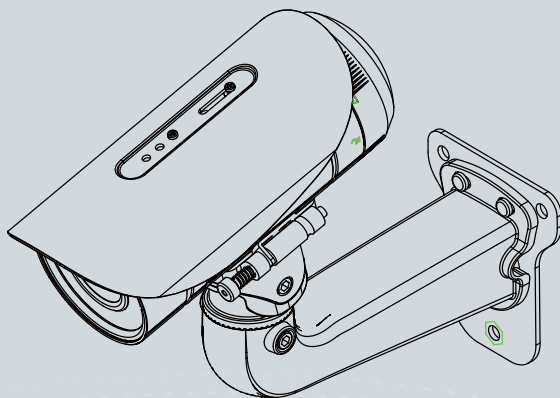
IP8372 Bullet
Network Camera

Quick Installation Guide

English | 繁体中文 | 简体中文 | 日本語 | Français | Español | Deutsch | Português | Italiano | Türkçe | Polski | Русский | Česky | Svenska | Nederlands

Dansk | Indonesia | العربية

Outdoor • Day & Night • Weather-proof • IP67 •
Cable Management





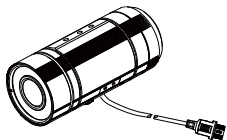
安装警告

- 如果网络摄像头冒烟或有异常气味，请立即关闭。
- 切勿将网络摄像头放置在不稳定的表面上。
- 切勿在网络摄像头中插入任何物体，如针状物等。
- 工作温度请参考用户手册。
- 闪电时不要接触网络摄像头。
- 切勿使网络摄像头坠落。

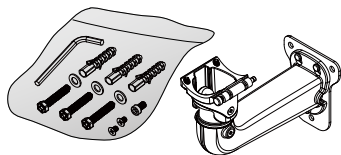
1

检查包装内容

- 具有RJ45线缆的IP8372



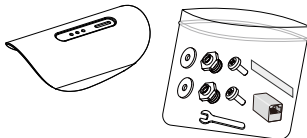
- 壁挂脚架



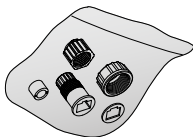
- 防水接头(备用)



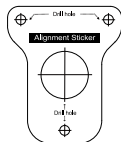
- 遮光板 / 扳手 / RJ45母/母接头 / 双面胶带 / 螺丝



- RJ45线缆的防水接头



- 校正贴纸 / 干燥剂袋



● 快速安装向导



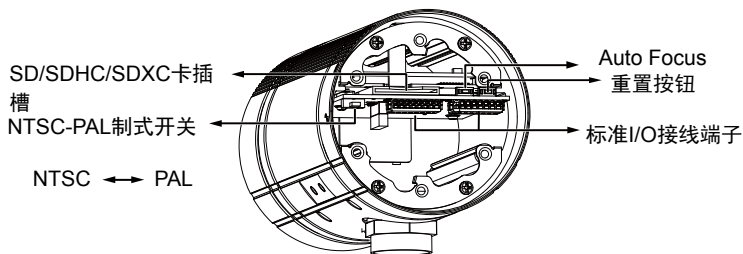
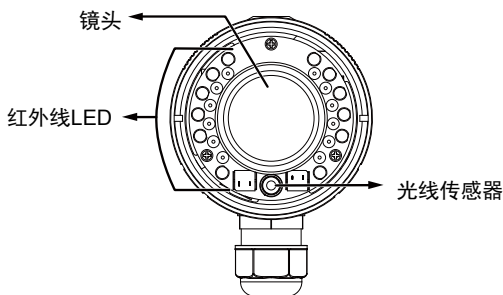
● 软件 CD



● 保修卡



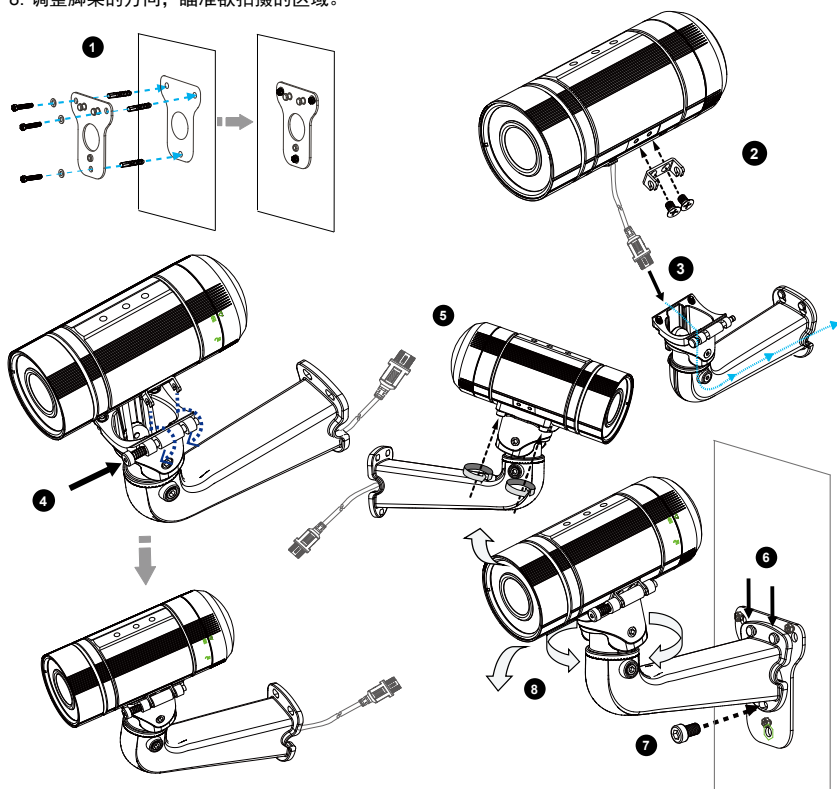
2 物理描述



3

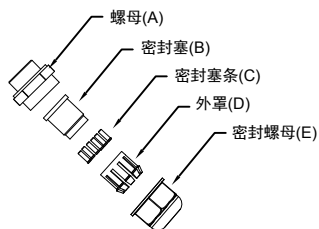
硬件安装

1. 将校正贴纸固定在墙壁上。在墙面上钻四个孔洞。然后将塑胶锚钉敲入导孔中，并以随附的螺丝锁附挂版。
2. 用两个螺丝将交叉支架固定于网路摄影机一侧。
3. 将RJ45缆线穿过壁挂脚架前端开口。(如欲外接诸如感应器或警报等装置，请参考下页的组装步骤)
4. 推弹簧卡榫，并将支架勾入壁挂脚架的沟槽中。
5. 将脚架另一侧的两个螺丝锁紧。
6. 将脚架挂于挂版上。
7. 以随附的螺丝固定壁挂脚架。
8. 调整脚架的方向，瞄准欲拍摄的区域。

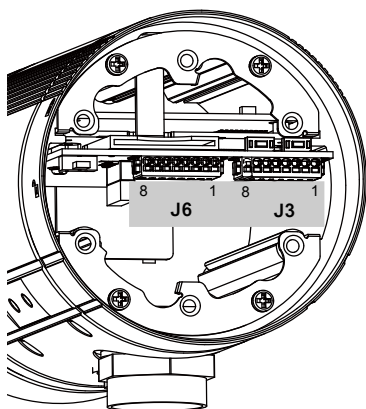
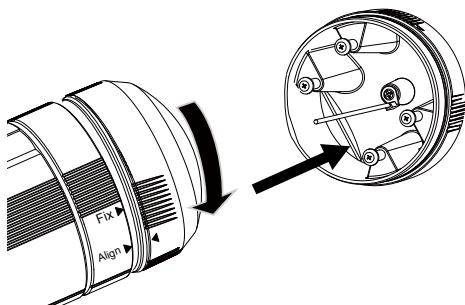


防水接头

● 防水接头组件



● 针脚定义



J3

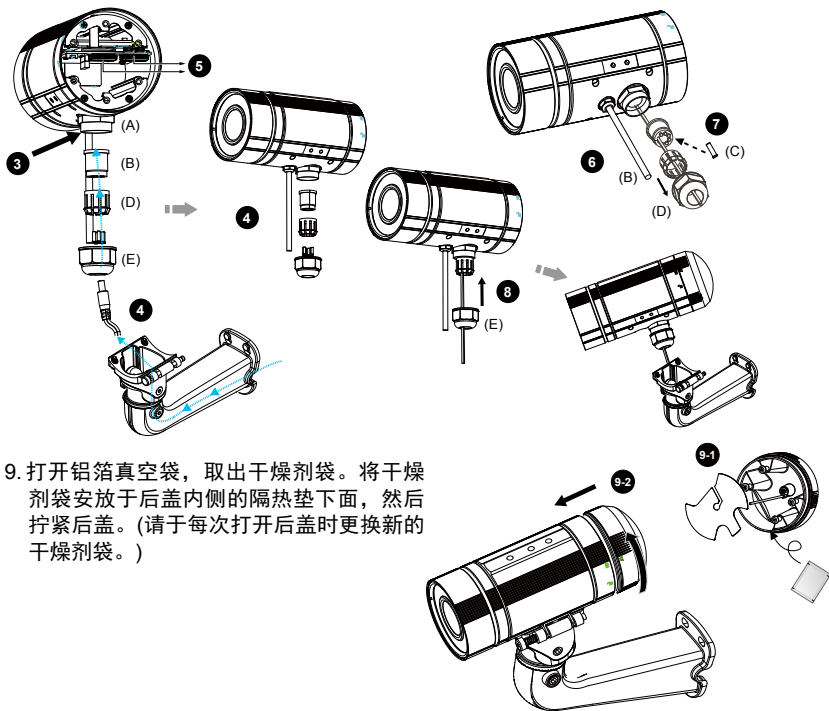
1	Do+ (12V)
2	数字输出
3	数字输入1
4	接地
5	数字输出2
6	接地
7	电视输出+
8	电视输出-

J6

1	外置麦克风
2	音频接地
3	音频线路输出
4	音频接地
5	接地
6	12V+直流电源
7	24V-交流电源
8	24V+交流电源

● 组装步骤

1. 如上所示，将防水接头组件拆卸成(A)~(E)。
2. 打开网路摄影机的背盖。
3. 移除网路摄影机底部的橡胶，并锁紧螺母(A)。
4. 如需额外供电给外部装置，如下图所示，请将电源线穿过壁挂脚架及防水接头(E --> D --> B --> A)。然后将电源线连上插孔。注意：在密封塞(B)上有7个导孔，最大且侧边有缝隙的孔为电源线专用。
5. 如欲外接诸如感应器或警报等装置，如下图所示，请将缆线穿过壁挂脚架及防水接头(E --> D --> B --> A)。接着参照针脚定义，从一般I/O端子接线排进行接线。注意：建议使用2.0~2.8mm的缆线。
6. 将密封塞(B)推入外罩(D)。
7. 将密封塞条(C)塞入密封塞(B)上空的孔中以确实杜绝水气。
8. 锁紧密封螺母(E)。



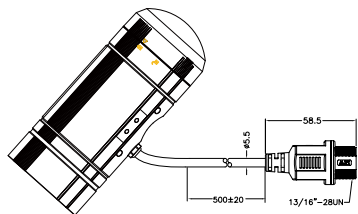
9. 打开铝箔真空袋，取出干燥剂袋。将干燥剂袋安放于后盖内侧的隔热垫下面，然后拧紧后盖。(请于每次打开后盖时更换新的干燥剂袋。)

4

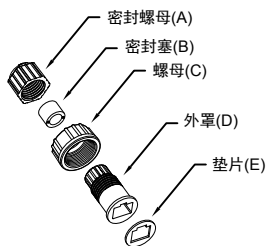
组装线缆

RJ45线缆接头

● RJ45线缆尺寸(单位: mm)

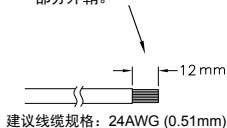


● 防水接头组件

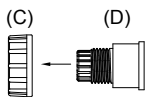


● 组装步骤

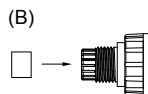
- 1 准备一条以太网线缆并撕除部分外鞘。



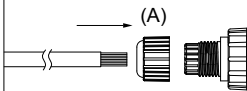
- 2 将外罩嵌入螺母。



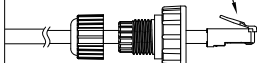
- 3 将密封塞嵌入外罩。



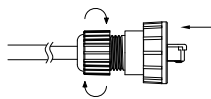
- 4 将撕除部分外鞘的以太网线缆穿过密封螺母与外罩。



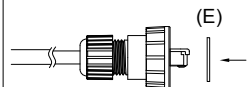
- 5 用RJ45插头钳住线缆。



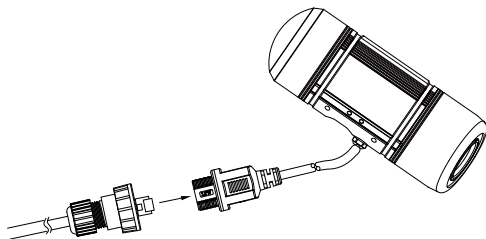
- 6 将RJ45插头推入外罩, 然后旋紧密封螺母。



- 7 将垫片贴合至外罩前端。



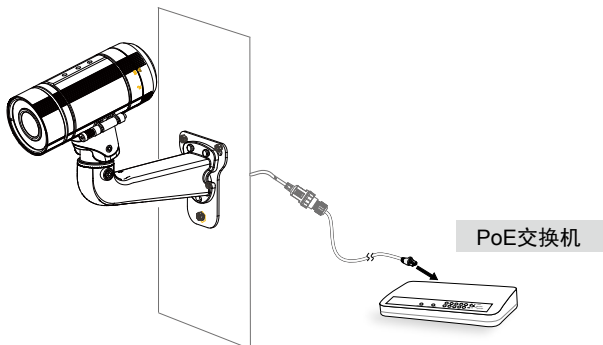
- 8 连接以太网路线缆与RJ45线缆, 并将接头锁紧。



以太网供电(PoE)

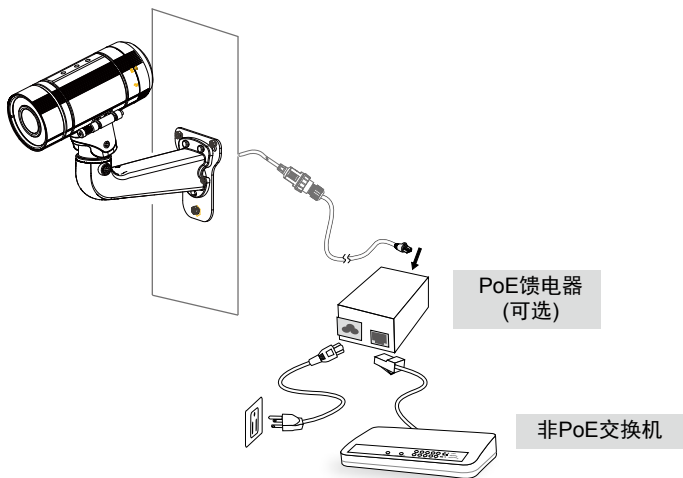
● 使用支持PoE的交换机时

该摄像头支持PoE，允许电力和数据通过以太网缆进行传输。参阅下图，通过以太网缆将摄像头与PoE交换机相连接。



● 使用非PoE交换机时

使用PoE馈电器(可选)连接摄像头和非PoE交换机。



6 分配IP地址

1. 运行软件CD中Software Utility(软件实用工具)目录下的“安装向导”。
2. 程序将会对您的网络环境进行分析。分析完网络后，请单击“下一步”按钮以继续运行程序。
3. 程序将搜索同一局域网中的VIVOTEK视频接收器、视频服务器或网络摄像头。
4. 在简易检索后，将弹出主要的安装窗口。双击与摄影机标签上标记的地址相符的MAC地址或包装箱标签上的序列号，以打开带网络摄像机的浏览器会话视窗。

7 准备使用

1. 带网络摄像机的浏览器会话将提示如下内容。
2. 您应能从您的摄影机中观看到现场视频。对于一个部署了多个摄影机的系统，您还应安装软件CD中的32通道录影软件。如需了解其详细的安装信息，敬请参见相关文件。

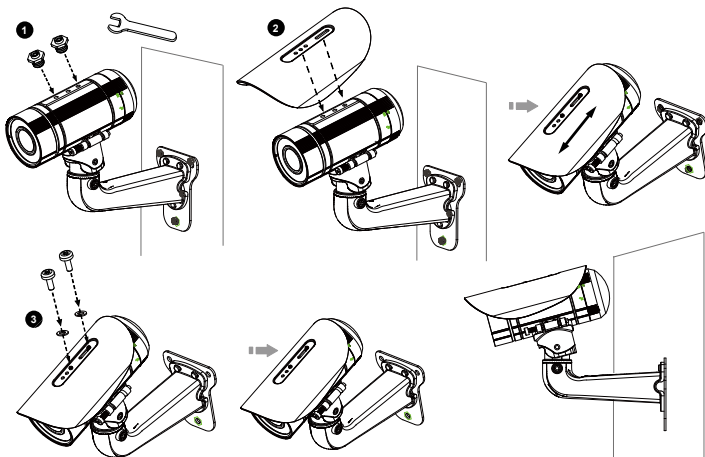


有关摄像头配置的更多信息，请参阅软件CD上的用户指南。

注意:

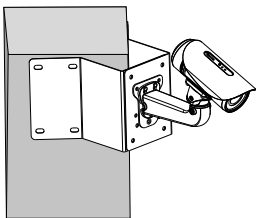
如果您希望在户外环境中使用随机提供的遮光板，请按照以下步骤安装：

1. 拧紧随附的两个六角接头。
2. 将随附的遮光板装到网络摄像头上，并将其滑入理想位置。
3. 使用随附的两个螺钉固定遮光板。

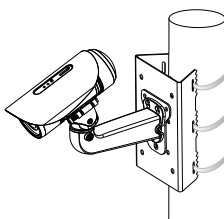
**8 配件**

VIVOTEK也为下列图中的各式应用提供配件。请至VIVOTEK官方网站，以获取更多购买讯息。

角落式安装支架



圆柱式安装支架



P/N:625018900G Rev. 1.0

All specifications are subject to change without notice.

Copyright © 2012 VIVOTEK INC. All rights reserved.



VIVOTEK INC.

6F, No.192, Lien-Cheng Rd., Chung-Ho, New Taipei City, 235, Taiwan, R.O.C.
| T: +886-2-82455282 | F: +886-2-82455532 | E: sales@vivotek.com

VIVOTEK USA, INC.

2050 Ringwood Avenue, San Jose, CA 95131
| T: 408-773-8686 | F: 408-773-8298 | E: salesusa@vivotek.com