

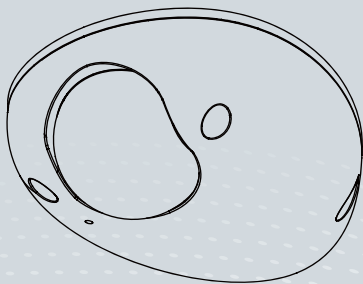


MD8531H Fixed Dome
Network Camera

Quick Installation Guide

English | 繁體中文 | 简体中文 | 日本語 | Français | Español | Deutsch | Português | Italiano | Türkçe | Polski | Русский | Český | Svenska | Nederlands
Dansk | Indonesia | العربية

1.2MP • Vandal-proof • Mobile Surveillance



SUPREME



安装警告

- 如果网络摄像头冒烟或有异常气味，请立即关闭。
- 切勿将网络摄像头放置在不稳定的表面上。
- 切勿在网络摄像头中插入任何物体，如针状物等。
- 更换电缆或电缆密封套等防水组件或安装不当，将导致丧失 IP65/66/67 保修资格。
- 工作温度请参考用户手册。
- 闪电时不要接触网络摄像头。
- 切勿使网络摄像头坠落。

1

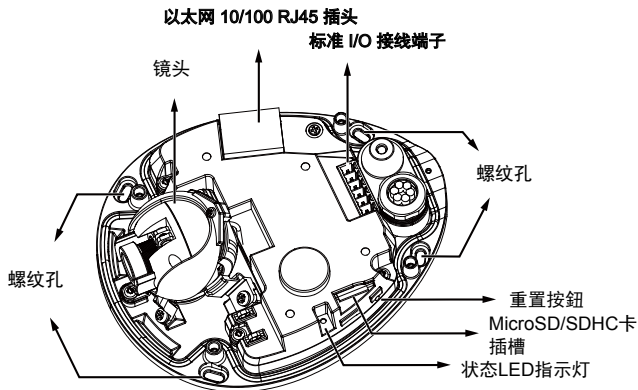
检查包装内容

- MD8531H
- 软件CD
- 快速安装向导
- 螺丝刀
- 校正贴纸
- 螺钉
- 防潮包
- 对焦调整工具

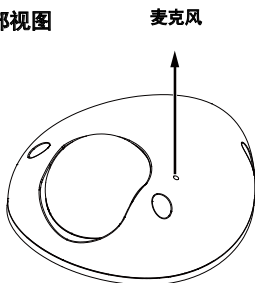
2

物理描述

● 内视图



● 外部视图



防水等级：IP66

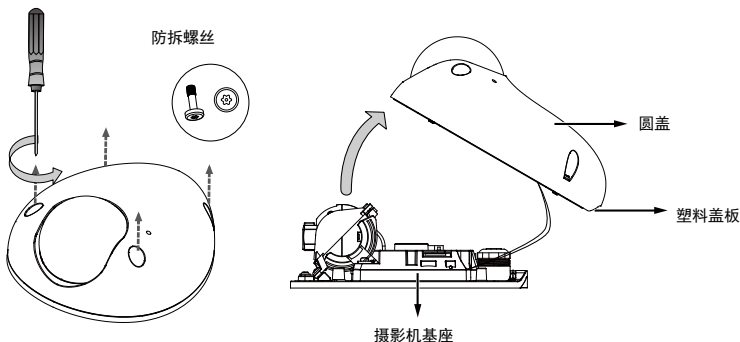


重要提示：

请在安装摄像头之前先记录下
MAC地址。



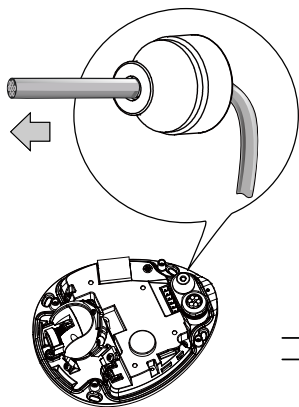
首先，使用随附的螺丝起子卸下摄影机基座上的半球型外壳。依需求将MicroSD/SDHC卡插入。



3.1 连接RJ45以太网电缆

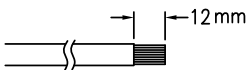
● RJ45电缆尺寸(单位: 5 ~ 8mm) 仅可使用CAT5e电缆。

橡胶密封塞



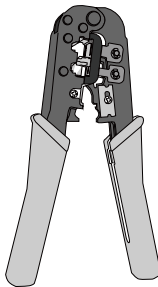
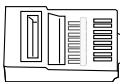
1. 在橡胶密封塞上钻一个孔，然后通过开口插入以太网电缆。
2. 除去以太网电缆护套的零件。

2

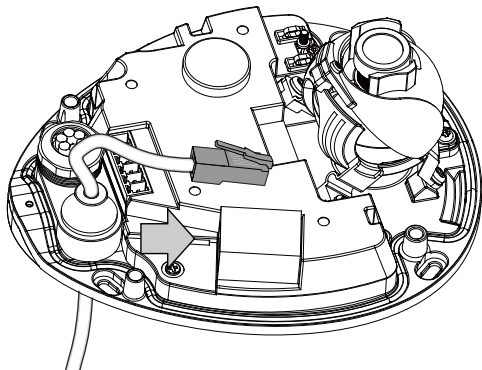
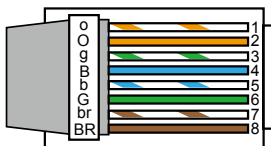


3. 您需要一个RJ-45压接工具，将以太网线装在接头上。完成后，请将电缆连接至摄影机的以太网RJ45插口。

3



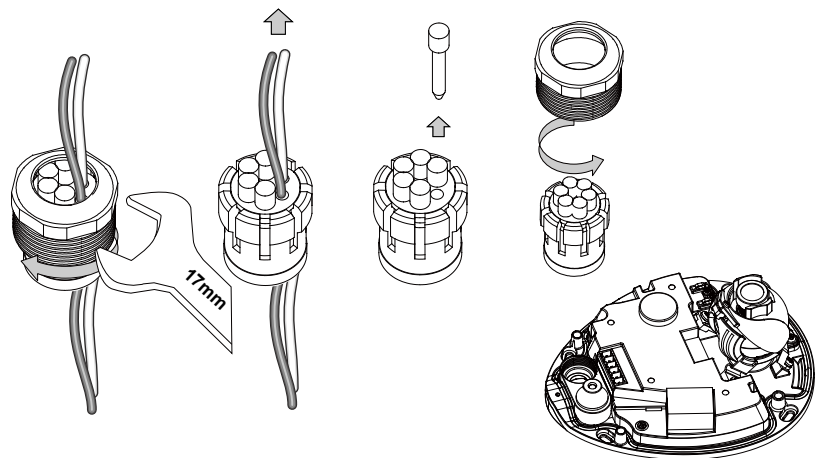
- o: 白色/橙色条纹
- O: 橙色固态层
- g: 白色/绿色条纹
- B: 蓝色固态层
- b: 白色/蓝色条纹
- G: 绿色固态层
- br: 白色/棕色条纹
- BR: 棕色固态层



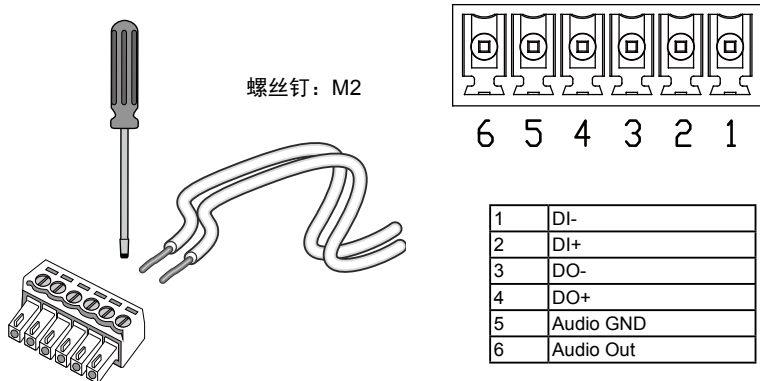
3.2 连接 IO 电缆

1. 拆卸摄像头上的防水连接器，再将 IO 线缆穿过橡胶密封圈，如下图所示。完成后拧紧并安装连接器。

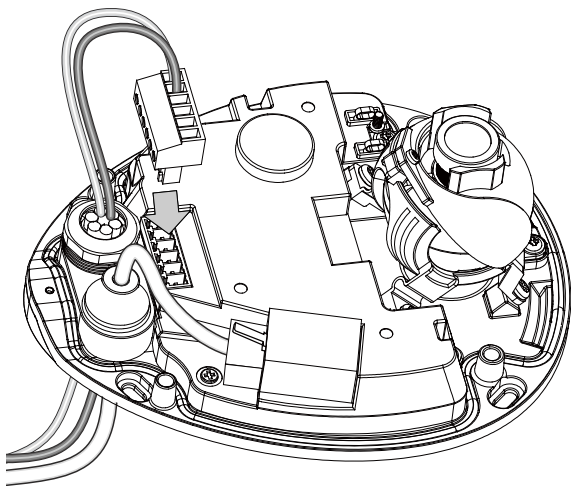
电缆范围：1.5mm ~ 1.8mm; 20AWG
 条纹长度：6 ~ 7 mm



2. 使用小型的平叶片螺丝刀来确保IO线被固定在提供的接线板上。引脚输出如下图所示：



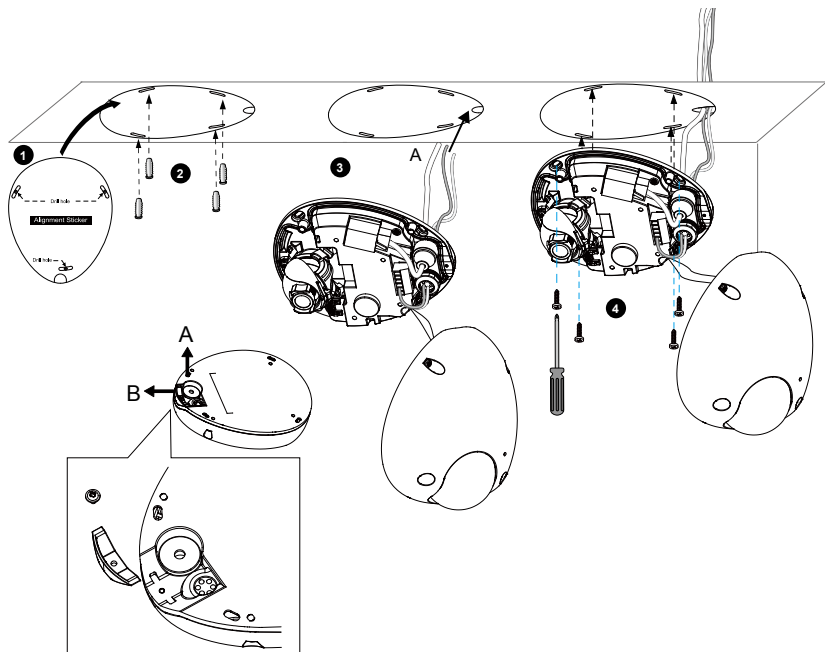
3. 将接线盒连接到摄像头。



3.3 吊顶式安装

然后依下列步骤将摄影机架设在天花板或墙壁上。

1. 将随附的校准贴纸贴在天花板/墙壁上。
2. 依照贴纸上的四个螺丝定位孔，在天花板钻出四个导孔。然后依需求将塑料锚钉敲入导孔中。
3. 本网络摄像机可以使用穿过天花板/墙壁或从侧面的电缆走线路径来安装。如果你想让电缆贯通天花板/墙壁，请按如下图所示钻一个电缆穿孔。如果电缆要穿过侧面的圆顶盖，请卸下塑料盖板(B)。
4. 将螺丝穿过基座相对应的四个导孔，并以螺丝起子固定基座。



4

分配IP地址

1. 运行软件 CD 中 Software Utility (软件实用工具)目录下的“安装向导”。
2. 程序将会对您的网络环境进行分析。分析完网络后，请单击“下一步”按钮以继续运行程序。
3. 程序将搜索同一局域网中的VIVOTEK视频接收器、视频服务器或网络摄像头。
4. 在简易检索后，将弹出主要的安装窗口。双击与摄影机标签上标记的地址相符的MAC地址或包装箱标签上的序列号，以打开带网络摄像机的浏览器会话视窗。

5

准备使用

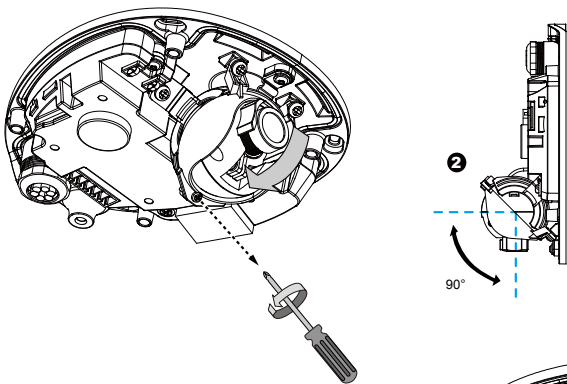
1. 带网络摄像机的浏览器会话将提示如下内容。
2. 您应从您的摄影机中观看到现场视频。对于一个部署了多个摄影机的系统，您还应安装软件CD中的32通道录影软件。如需了解其详细的安装信息，敬请参见相关文件。



有关摄像头配置的更多信息，请参阅软件 CD 上的用户指南。

調節視角

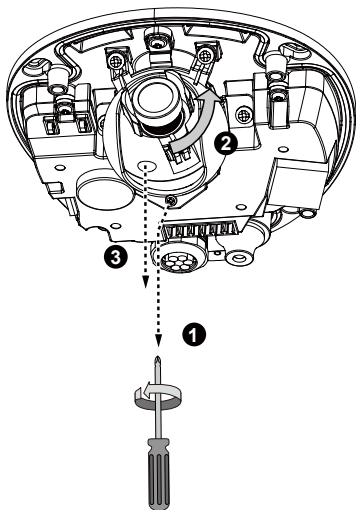
1. 松开镜头模块顶部的镜头模块调整螺丝（不要拆下）。
2. 如右图所示将镜头调节到一个最佳视角。
3. 完成后，拧紧螺丝使镜头方向固定并能承受撞击和振动。



微调摄像头对焦

此网络摄影机的焦距工厂设定值为1.0m至无穷远。若您对焦的物体近于1.0m之内，或镜头已失焦，请下列方式微调之。

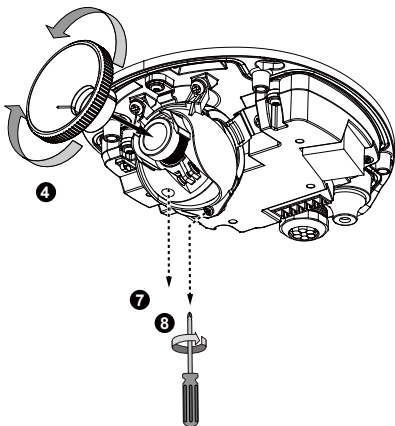
1. 松开镜头模块顶部的调整螺丝。
2. 将镜头模块转向侧边，以操作镜头对焦调整螺丝。
3. 松开对焦调整螺丝。



注意：

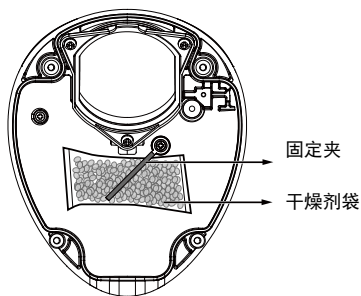
安装在倾斜表面时，还可以通过旋转镜头模块来修正视野范围。

4. 使用调整工具顺时针或逆时针转动镜头，以调整镜头对焦。
5. 将镜头模块转回正确的方向。装上球形顶盖，暂时不要完全拧紧螺丝。
6. 检查实时控制台，查看图像是否清晰。重复此流程，直到实时图像清晰为止。
7. 拧紧镜头对焦调整螺丝。
8. 拧紧镜头模块调整螺丝。



7 完成

打开铝箔真空袋，取出干燥剂包。将提供的干燥剂包放入球形顶盖内侧、固定夹的下方。（每次打开球形顶盖时请更换干燥剂。）



将圆盖安装到摄像头上。用螺丝刀将圆盖的螺丝拧紧。最后，确保摄像头的所有部件都完全固定。



重要:

请确保拧紧螺丝，以避免受潮。

HARDWARE LIMITED WARRANTY

What Is Covered: This warranty covers any hardware defects in materials or workmanship, with the exceptions stated below.

How Long Coverage Lasts: This warranty lasts for TWENTY-FOUR MONTHS from the date of purchase by the original end-user customer.

What Is Not Covered: This warranty does not cover cosmetic damage or any other damage or defect caused by abuse, misuse, neglect, use in violation of instructions, repair by an unauthorized third party, or an act of God. Also, if serial numbers have been altered, defaced, or removed. Further, consequential and incidental damages are not recoverable under this warranty.

What VIVOTEK Will Do: VIVOTEK will, in our sole discretion, repair or replace any product that proves to be defective in material or workmanship. Any repair or replaced part of the product will receive a THREE-MONTH warranty extension.

How To Get Service: Contact our authorized distributors in your region. Please check our website (www.vivotek.com) for the information of an authorized distributor near you.

Your Rights: SOME STATES DO NOT ALLOW EXCLUSION OR LIMITATION OF CONSEQUENTIAL OR INCIDENTAL DAMAGES, SO THE ABOVE EXCLUSION OR LIMITATION MAY NOT APPLY TO YOU. THIS WARRANTY GIVES YOU SPECIFIC LEGAL RIGHTS, AND YOU MAY ALSO HAVE OTHER RIGHTS WHICH VARY FROM STATE TO STATE.

VIVOTEK INC.

6F, No. 192, Lien-Cheng Rd., Chung-Ho,
Taipei County, Taiwan.
www.vivotek.com

-
1. Proof of the date of purchase is required. In the event you can not render such document, warranty will commence from the date of manufacture.
 2. Cosmetic damage will only be covered by this warranty if such damage has been existed at the time of purchase.

P/N:625024100G Rev. 1.0

All specifications are subject to change without notice.
Copyright © 2014 VIVOTEK INC. All rights reserved.



VIVOTEK INC.

6F, No.192, Lien-Cheng Rd., Chung-Ho, New Taipei City, 235, Taiwan, R.O.C.
| T: +886-2-82455262 | F: +886-2-82455532 | E: sales@vivotek.com

VIVOTEK Netherlands B.V.

Busplein 36, 1315KV, Almere, The Netherlands
| T: +31 (0)36 5369 149 | F: +31 (0)36 5369 111 | E: sales@vivotek.com

VIVOTEK USA, INC.

2050 Ringwood Avenue, San Jose, CA 95131
| T: 408-773-8686 | F: 408-773-8298 | E: salesusa@vivotek.com