

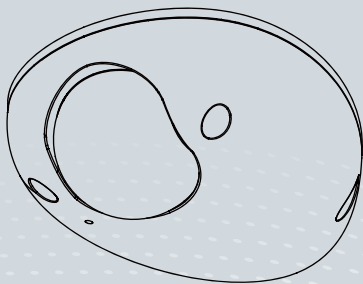


MD8531H Fixed Dome
Network Camera

Quick Installation Guide

English | 繁體中文 | 简体中文 | 日本語 | Français | Español | Deutsch | Português | Italiano | Türkçe | Polski | Русский | Český | Svenska | Nederlands
Dansk | Indonesia | العربية

1.2MP • Vandal-proof • Mobile Surveillance



SUPREME



Warnung vor der Installation

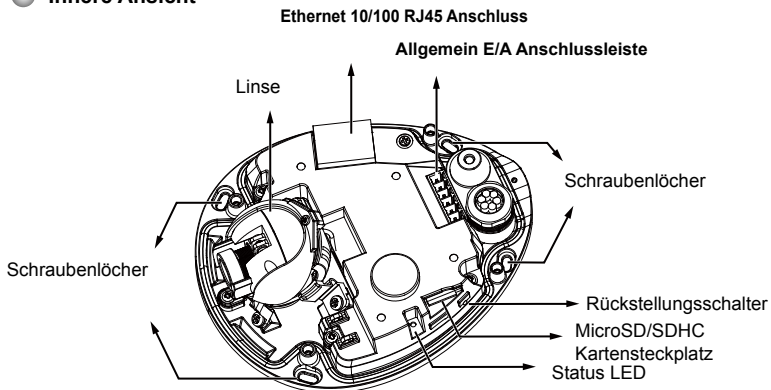
- Netzwerkkamera bei Rauchentwicklung oder ungewöhnlichem Geruch sofort abschalten.
- Netzwerkkamera nur auf feste Unterlagen abstellen.
- Keine Fremdkörper, z. B. Nadeln, in die Netzwerkkamera einführen.
- Der Austausch oder die unsachgemäße Installation der wasserdichten Komponenten, z.B. Kabel oder Kabelverschraubungen, führt zum Verlust der IP65/66/67 Garantie.
- Hinweise zur Betriebstemperatur siehe Benutzeranleitung.
- Netzwerkkamera bei Gewittern nicht anfassen.
- Netzwerkkamera nicht fallen lassen.

1 Packungsinhalt kontrollieren

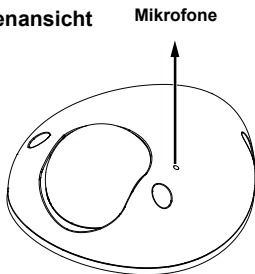
- MD8531H
- Software-CD
- Kurzinstallationsanleitung
- Schraubendreher
- Fokusanpassungswerkzeug
- Ausrichtungsaufkleber
- Schrauben
- Silica-Gel

2 Beschreibung der Teile

Innere Ansicht



Außenansicht



Wasserdichtigkeit: IP66

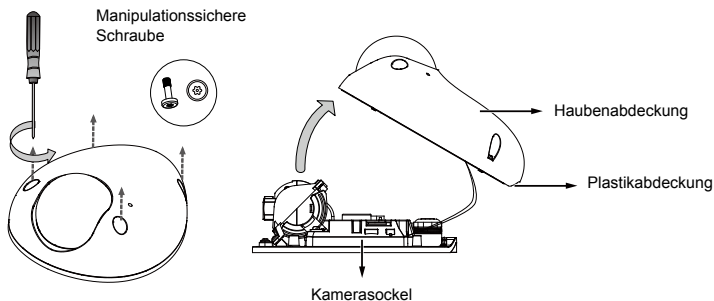


WICHTIG:

Notieren Sie sich die MAC-Adresse, bevor Sie die Kamera installieren.



Benutzen Sie zuerst den beiliegenden Schraubendreher, um das Kuppelgehäuse von der Kamera zu entfernen. Legen Sie Ihre MicroSD/SDHC Karte ein, falls nötig.

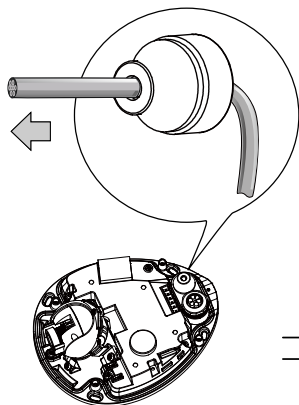


3-1. Anschließen des RJ45-Netzwerkkabels

● RJ45 Kabelabmessung: 5 ~ 8mm (Einheit: mm)

Verwenden Sie nur Kabel der Kategorie 5e (CAT5e).

● Zusammenbau

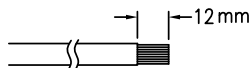


1

1. Bohren Sie ein Loch in den Gummidichtungsstecker und führen Sie das Ethernetkabel durch die Öffnung.

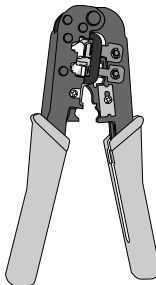
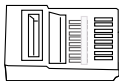
2. Streifen Sie die Ummantelung des Ethernetkabels ab.

2

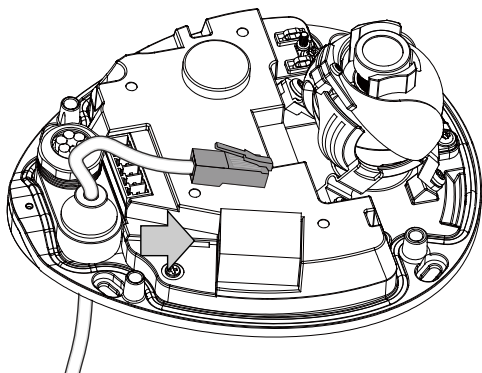
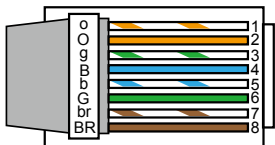


3. Sie benötigen eine RJ-45 Crimpzange, um die Ethernetkabel an einem Anschluss anzubringen. Verbinden Sie die Kabel anschließend mit dem Ethernet RJ45 Anschluss der Kameras.

3



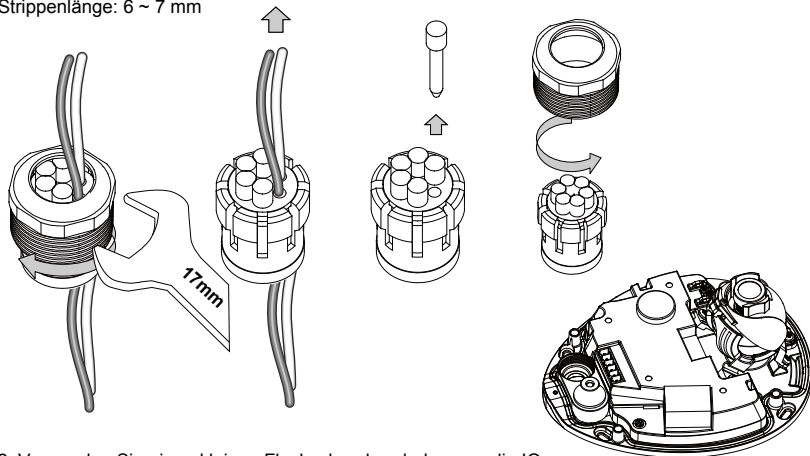
o: weiß/orange Streifen
O: orange
g: weiß/grüne Streifen
B: blau
b: weiß/blau Streifen
G: grün
br: weiß/braune Streifen
BR: braun



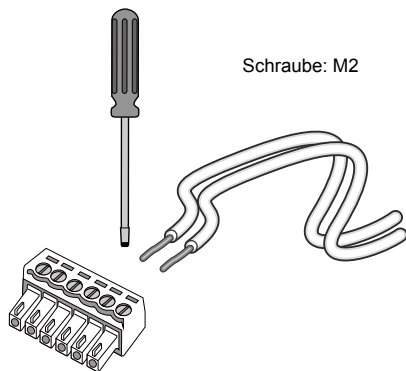
3.2 Anschluss von E/A-Kabeln

- Entfernen Sie den wasserdichten Anschluss von der Kamera und führen Sie die E/A-Kabel wie unten gezeigt durch die Gummidichtung. Ziehen Sie den Anschluss fest und bringen Sie ihn anschließend wieder an.

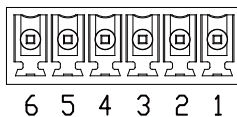
Kabelbereich: 1.5 ~ 1.8 mm; 20AWG
 Stripplänge: 6 ~ 7 mm



- Verwenden Sie einen kleinen Flachsraubendreher, um die IO-Kabel an den Anschlussblöcken zu befestigen. Die Belegung ist unten dargestellt:

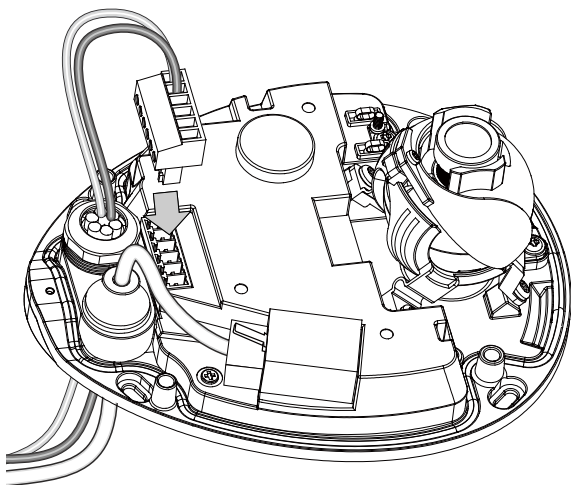


Schraube: M2



1	DI-
2	DI+
3	DO-
4	DO+
5	Audio GND
6	Audio Out

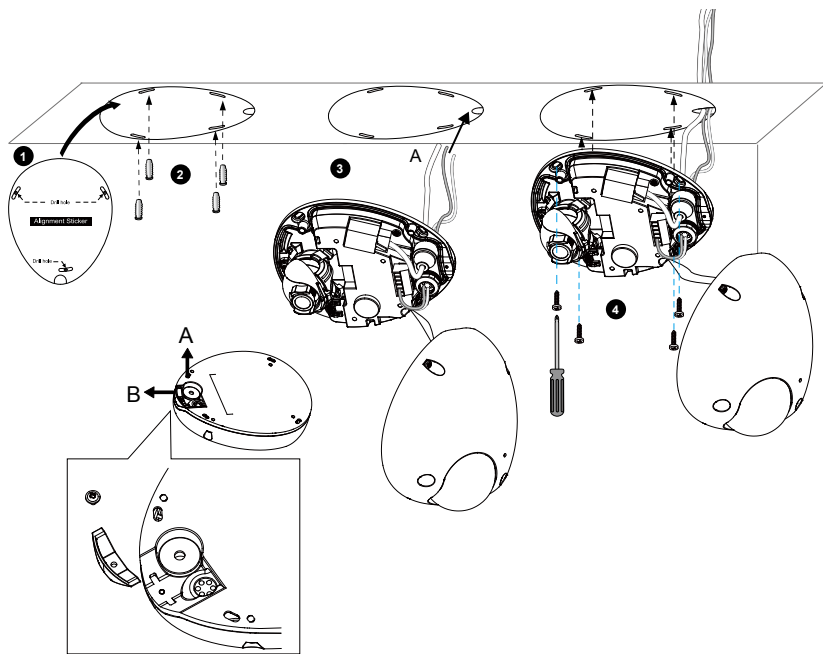
3. Verbinden Sie den Anschlussblock mit der Kamera.



3.3 Deckenbefestigung

Befolgen Sie dann die folgenden Schritte, um die Kamera zu befestigen – entweder an der Decke oder an einer Wand.

1. Bringen Sie den beiliegenden Ausrichtungsaufkleber an der Decke/Wand an.
2. Bohren Sie gemäß den 4 Schraubenkreisen auf dem Aufkleber 4 Führungslöcher in die Decke/Wand. Hämmern Sie dann falls nötig die Plastikdübel in die Löcher.
3. Diese Netzwerkkamera kann mit dem Kabel durch die Decke/Wand oder von der Seite geführt werden. Wenn Sie das Kabel durch die Decke/Wand führen möchten, bohren Sie eine Kabelöffnung A wie auf der Abbildung gezeigt. Wenn das Kabel von der Seite des Kuppelgehäuses geführt werden soll, entfernen Sie bitte die Plastikabdeckung (B).
4. Fügen Sie durch die 4 Öffnungen der Kamerabasis die entsprechenden Schrauben ein und befestigen Sie die Kamerabasis mit einem Schraubendreher.



4 IP-Adresse zuweisen

1. Führen Sie den "Installationsassistenten 2" im Verzeichnis Software Utility auf der Software-CD aus.
2. Das Programm analysiert Ihre Netzwerkumgebung. Nach der Analyse Ihres Netzwerkes klicken Sie bitte auf die Schaltfläche "Weiter", um das Programm fortzusetzen.
3. Das Programm sucht nach VIVOTEK Videoempfängern, Videoservern oder Netzwerkkameras in derselben LAN.
4. Nach einer kurzen Suche wird das Hauptinstallationsfenster erscheinen. Klicken Sie doppelt auf die MAC-Adresse, die der auf dem Kameraetikett entspricht oder auf die Seriennummer auf dem Verpackungsetikett, um eine Verwaltungssitzung mit der Netzwerkkamera im Browser zu öffnen.

5 Betriebsfertig

1. Eine Browsersitzung mit der Netzwerkkamera sollte wie unten abgebildet angezeigt werden.
2. Sie sollten das Live-Video der Kamera sehen. In einer Umgebung mit mehreren Kameras können Sie auch die 32-Kanal Aufnahmesoftware von der Software-CD installieren. Weitere Informationen zur Installation erhalten Sie in den entsprechenden Dokumenten.

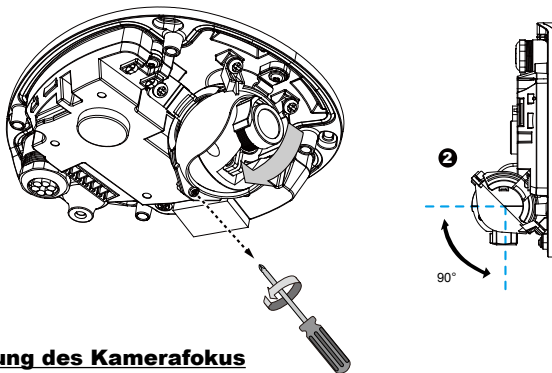


Beachten Sie für das weitere Setup die Benutzeranleitung auf der Software-CD.

6 Objektiv einstellen

Zum Einstellen des Betrachtungswinkels

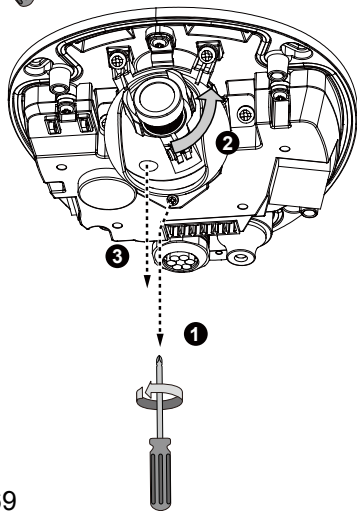
1. Lösen Sie die Schraube zur Sicherung des Objektivmoduls (nicht entfernen) oben auf dem Objektivmodul.
2. Bringen Sie das Objektiv im gewünschten Ansichtswinkel wie rechts abgebildet an.
3. Ziehen Sie danach die Schraube fest, so dass die Ausrichtung des Objektivs fixiert werden und Stößen und Vibrationen widerstehen kann.



Feineinstellung des Kamerafokus

Der Fokus dieser Netzwerkkamera ist ab Werk auf 1,0m bis unendlich eingestellt. Falls Sie Objekte näher als 1,0m fokussieren möchten oder die Linse den Fokus verloren hat, stellen Sie sie bitte in der folgenden Weise ein.

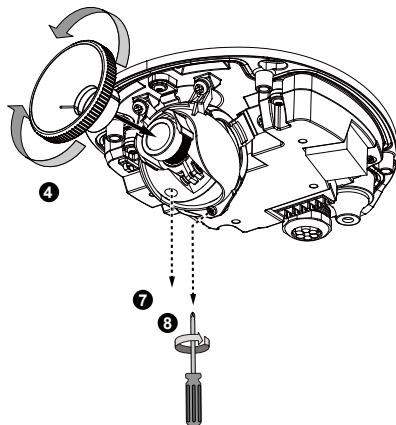
1. Lösen Sie die Schraube zur Sicherung oben auf dem Objektivmodul.
2. Drehen Sie das Objektivmodul zur Seite, um auf die Schraube zur Sicherung des Objektivfokus zuzugreifen.
3. Lösen Sie die Schraube zur Sicherung des Objektivfokus



HINWEIS:

Sie können auch das Objektivmodul drehen, um das Blickfeld zu korrigieren, wenn es auf einer geeigneten Fläche montiert ist.

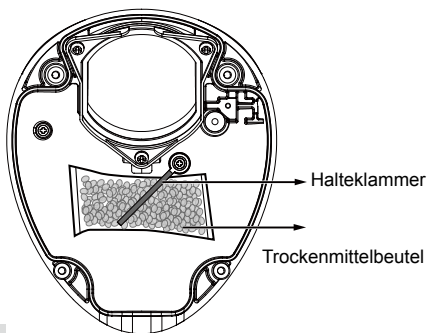
4. Verwenden Sie das Einstellwerkzeug, um den Objektivfokus durch Drehen des Objektivs im Uhrzeigersinn oder gegen den Uhrzeigersinn einzustellen.
5. Drehen Sie das Objektivmodul wieder in die richtige Ausrichtung. Setzen Sie das Kuppelgehäuse auf, aber ziehen Sie die Schrauben noch nicht vollständig fest.
6. Überprüfen Sie die Live-Konsole, um zu sehen, ob das Bild scharf ist. Wiederholen Sie den Vorgang, bis das Live-Bild klar ist.
7. Ziehen Sie die Schraube zur Sicherung des Objektivfokus fest.
8. Ziehen Sie die Schraube zur Sicherung des Objektivmoduls fest.



7 Abschluss

Öffnen Sie den Alu-Vakuumbbeutel und nehmen Sie den Trockenmittelbeutel heraus. Bringen Sie den mitgelieferten Trockenmittelbeutel an der Innenseite des Kuppelgehäuses unter der Halteklammer an. (Bitte tauschen Sie das Trockenmittel aus, wenn Sie das Kuppelgehäuse öffnen.)

Befestigen Sie die Kuppelabdeckung an der Kamera. Ziehen Sie die Schrauben der Kuppel mit dem beiliegenden Schraubendreher an. Stellen Sie abschließend sicher, dass alle Kamerateile sicher angebracht wurden.



WICHTIG:

Bitte ziehen Sie die Schrauben fest an, um Feuchtigkeitsbildung zu vermeiden.

HARDWARE LIMITED WARRANTY

What Is Covered: This warranty covers any hardware defects in materials or workmanship, with the exceptions stated below.

How Long Coverage Lasts: This warranty lasts for TWENTY-FOUR MONTHS from the date of purchase by the original end-user customer.

What Is Not Covered: This warranty does not cover cosmetic damage or any other damage or defect caused by abuse, misuse, neglect, use in violation of instructions, repair by an unauthorized third party, or an act of God. Also, if serial numbers have been altered, defaced, or removed. Further, consequential and incidental damages are not recoverable under this warranty.

What VIVOTEK Will Do: VIVOTEK will, in our sole discretion, repair or replace any product that proves to be defective in material or workmanship. Any repair or replaced part of the product will receive a THREE-MONTH warranty extension.

How To Get Service: Contact our authorized distributors in your region. Please check our website (www.vivotek.com) for the information of an authorized distributor near you.

Your Rights: SOME STATES DO NOT ALLOW EXCLUSION OR LIMITATION OF CONSEQUENTIAL OR INCIDENTAL DAMAGES, SO THE ABOVE EXCLUSION OR LIMITATION MAY NOT APPLY TO YOU. THIS WARRANTY GIVES YOU SPECIFIC LEGAL RIGHTS, AND YOU MAY ALSO HAVE OTHER RIGHTS WHICH VARY FROM STATE TO STATE.

VIVOTEK INC.

6F, No. 192, Lien-Cheng Rd., Chung-Ho,
Taipei County, Taiwan.
www.vivotek.com

-
1. Proof of the date of purchase is required. In the event you can not render such document, warranty will commence from the date of manufacture.
 2. Cosmetic damage will only be covered by this warranty if such damage has been existed at the time of purchase.

P/N:625024100G Rev. 1.0

All specifications are subject to change without notice.
Copyright © 2014 VIVOTEK INC. All rights reserved.



VIVOTEK INC.

6F, No.192, Lien-Cheng Rd., Chung-Ho, New Taipei City, 235, Taiwan, R.O.C.
| T: +886-2-82455262 | F: +886-2-82455532 | E: sales@vivotek.com

VIVOTEK Netherlands B.V.

Busplein 36, 1315KV, Almere, The Netherlands
| T: +31 (0)36 5369 149 | F: +31 (0)36 5369 111 | E: sales@vivotek.com

VIVOTEK USA, INC.

2050 Ringwood Avenue, San Jose, CA 95131
| T: 408-773-8686 | F: 408-773-8298 | E: salesusa@vivotek.com