

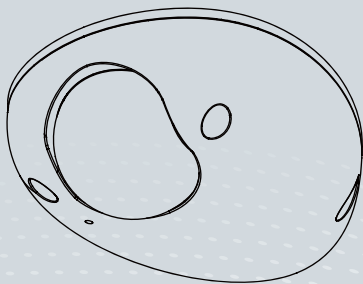


MD8531H Fixed Dome
Network Camera

Quick Installation Guide

English | 繁體中文 | 简体中文 | 日本語 | Français | Español | Deutsch | Português | Italiano | Türkçe | Polski | Русский | Český | Svenska | Nederlands
Dansk | Indonesia | العربية

1.2MP • Vandal-proof • Mobile Surveillance



SUPREME



安裝前應注意事項

- 如果發現網路攝影機出現煙霧或聞到異味時，請立即關閉電源。
- 請勿將網路攝影機擺放在不穩定的物體上。
- 請勿將任何物件插入網路攝影機，例如細針。
- 如果更換或是沒有正確安裝防水元件 (例如纜線或纜線固定頭) 將使本公司 IP65/66/67 的保固失效。
- 有關操作時的溫度，請參閱使用者說明書。
- 閃電時，請勿碰觸網路攝影機。
- 請勿將網路攝影機掉落地面。

1

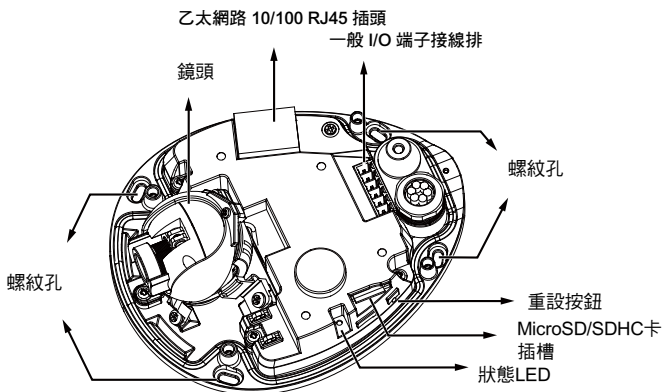
檢查包裝內容物

- MD8531H
- 軟體光碟
- 防潮包
- 螺絲起子
- 校準貼紙
- 快速安裝手冊
- 地線 / 螺絲
- 焦點調整工具

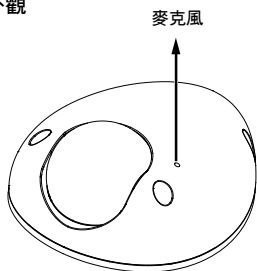
2

實體外觀說明

● 內視圖



● 外觀



防水等級：IP66

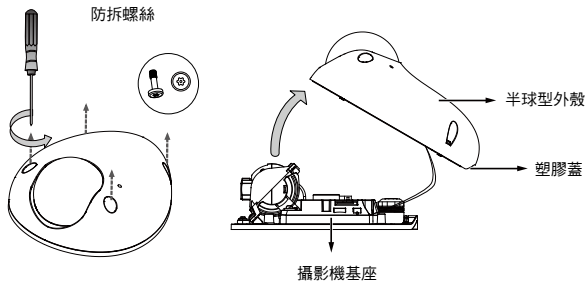


重要事項：
在架設攝影機之前，請務必先記下網路攝影機的
MAC位址。



3 硬體架設

首先，使用隨附的螺絲起子卸下攝影機基座上的半球型外殼。依需求將MicroSD/SDHC/SDXC卡插入。



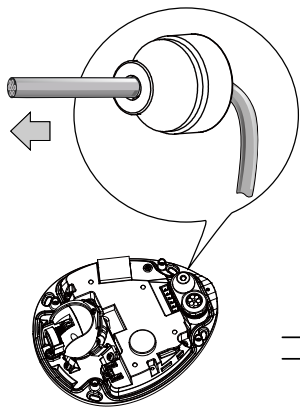
3.1 連接RJ45乙太網路線

● RJ45纜線尺寸

建議纜線直徑：5 至 8mm 請務必使用 CAT5e 纜線。

● 組裝步驟

橡膠密封插栓

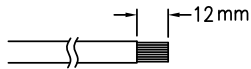


1. 在橡膠密封插栓上鑽孔，並將乙太網路線穿過開口。

2. 剝除乙太網路線的部份護套。

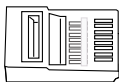
1

2

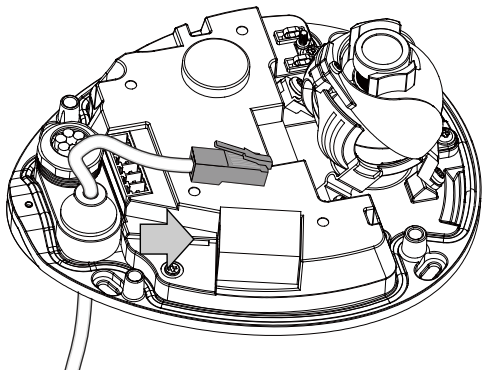
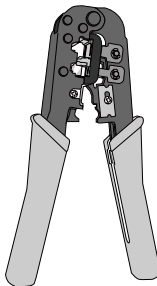
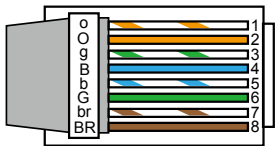


3. 您必須使用RJ-45電纜壓接工具，以將乙太網路線圈連接至接頭。在完成時，請將纜線連接至攝影機的乙太網路RJ45插頭。

3



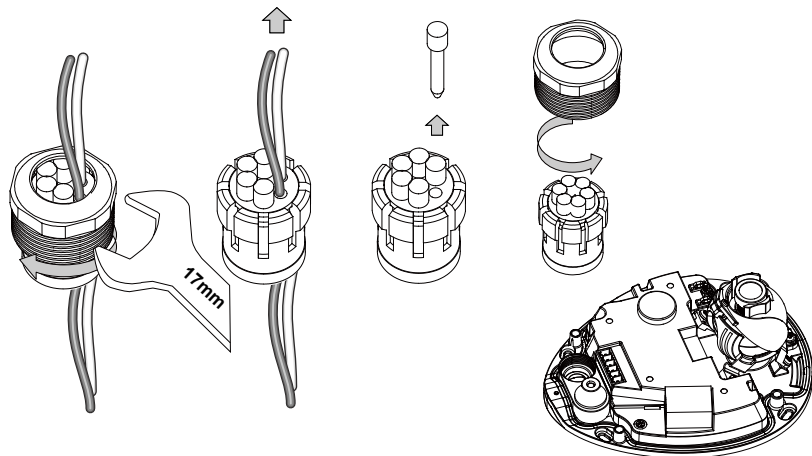
- o : 白色/橘色條紋
- O : 橘色實色
- g : 白色/綠色條紋
- B : 藍色實色
- b : 白色/藍色條紋
- G : 綠色實色
- br : 白色/棕色條紋
- BR : 棕色實色



3.2 連接 IO 纜線

1. 從攝影機取下防水接頭，然後將 IO 纜線穿過橡膠密封件，如下圖所示。完成後，鎖緊並安裝接頭。

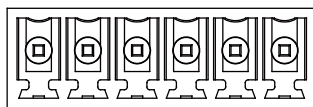
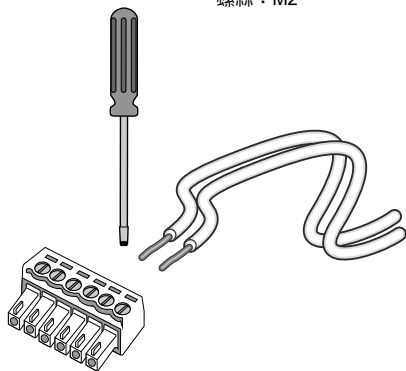
線徑：1.5mm~1.8mm; 20AWG
剝線長度：6~7 mm



2. 用小的平口螺絲起子，將IO線路固定在隨附的端子座上。

插腳輸出如下所示：

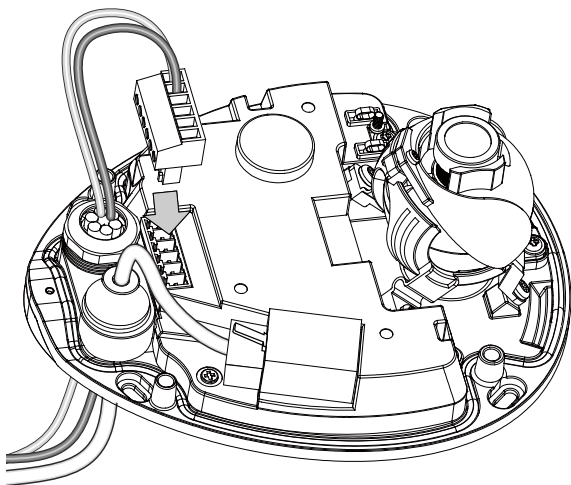
螺絲：M2



6 5 4 3 2 1

1	DI-
2	DI+
3	DO-
4	DO+
5	Audio GND
6	Audio Out

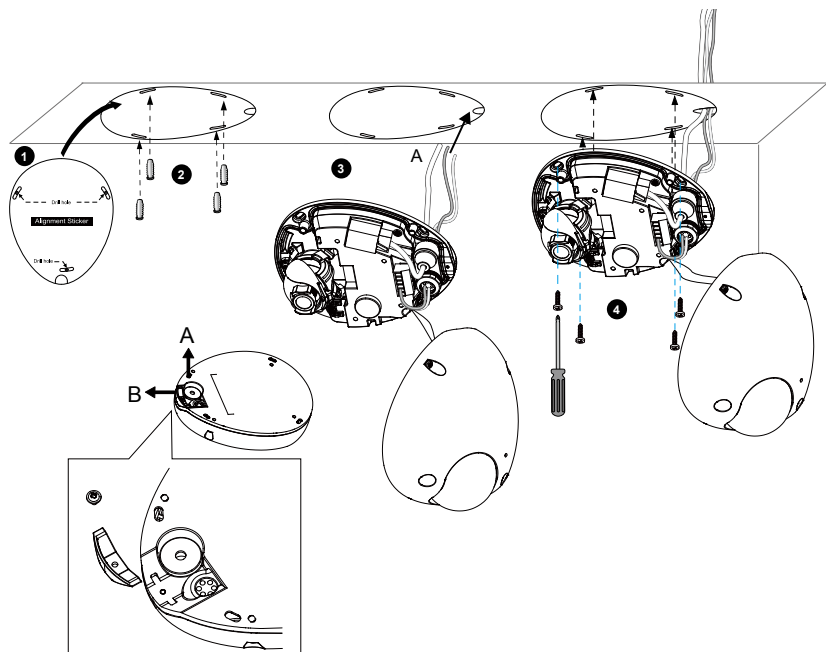
3. 將端子座連接至攝影機。



3.3 吸頂安裝

然後依下列步驟將攝影機架設在天花板或牆壁上。

1. 將隨附的校準貼紙貼在天花板/牆壁上。
2. 依照貼紙上的四個螺絲定位孔，在天花板/牆壁上鑽出四個導孔。然後依需求將塑膠錨釘敲入導孔中。
3. 本網路攝影機可以將纜線從天花板/牆壁或從側面配接的方式安裝。若您想將纜線穿過天花板/牆壁，請依圖片所示鑽一個纜線孔A。若纜線穿過半球型外殼的側面，請拆下塑膠蓋(B)。
4. 將螺絲穿過基座相對應的四個導孔，並以螺絲起子固定基座。



4 分配 IP 位址

1. 自隨附軟體光碟上的「Software Utility」目錄下，執行「安裝精靈 2」(Installation Wizard 2)。
2. 安裝程式會先對您的網路環境進行分析，在分析過您的網路之後，請按「下一步」按鈕，繼續執行安裝程式。
3. 安裝程式會搜尋在相同區域網路上的VIVOTEK影音解碼器、影音伺服器或者網路攝影機。
4. 主安裝程式視窗會在短暫搜尋後彈出。在與攝影機標籤上所列者一致、或與包裝盒標籤上序號一致的MAC位址上按兩下，以開啟網路攝影機的瀏覽器會話視窗。

5 準備使用

1. 會出現如下圖所示的網路攝影機瀏覽器會話視窗。
2. 您應該可以從您的攝影機看到現場影像。您也可以從軟體光碟中，將32個頻道的錄影軟體，安裝在由多部攝影機組成的部署環境中。若想瞭解其安裝細節，請參考其相關文件。

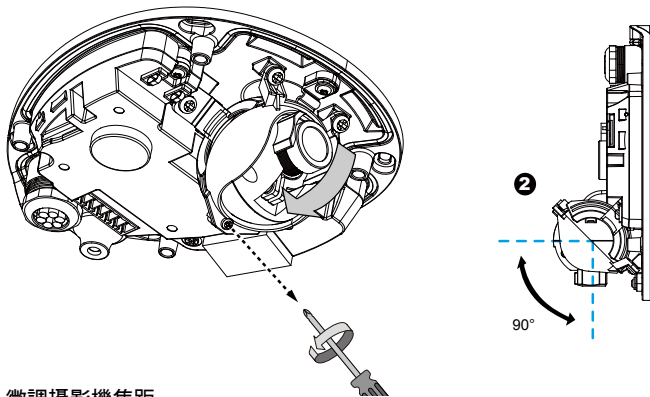


有關進一步的設定，請參閱軟體CD上的使用手冊。

6 調整鏡頭方向

調整觀看的視角

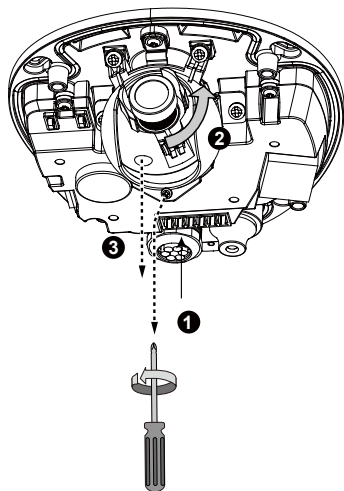
1. 鬆開鏡頭模組頂端的鏡頭模組固定螺絲 (請勿取下螺絲)。
2. 將鏡頭調整至如右圖所顯示的想要觀看角度。
3. 完成後，鎖緊螺絲以固定鏡頭方向，使其能夠承受衝擊與震動。



微調攝影機焦距

此網路攝影機的焦距工廠設定值為1.0m至無窮遠。若您對焦的物體近於1.0m之內，或鏡頭已失焦，請下列方式微調之。

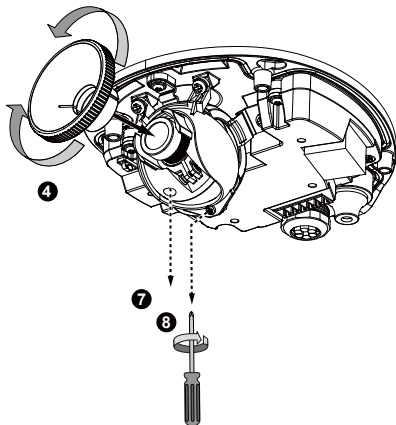
1. 鬆開鏡頭模組頂端的固定螺絲。
2. 將鏡頭模組旋轉至側面以便接觸鏡頭焦點固定螺絲。
3. 鬆開焦點固定螺絲。



注意：

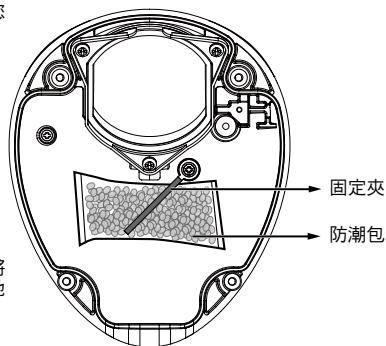
當安裝於傾斜的表面時，您亦可旋轉鏡頭模組以修正視野。

4. 使用調整工具順時針或逆時針旋轉鏡頭以調整鏡頭焦點。
5. 旋轉鏡頭模組回到正確的方向。裝上半球型外殼，但還不要完全鎖緊螺絲。
6. 查看即時影像主控台以確認影像是否清晰。重複上述程序，直到即時影像清晰為止。
7. 鎖緊鏡頭焦點固定螺絲。
8. 鎖緊鏡頭模組固定螺絲。



7 完成設置

打開鋁箔真空袋並取出防潮包。將產品隨附的防潮包放入半球型外殼內側的固定夾之下。(每當您打開半球型外殼之後，請務必更換乾燥劑)。



將半球型外殼裝回攝影機。使用隨附的螺絲起子將半球型外殼的螺絲鎖緊。最後，請確定已經牢固地安裝所有的攝影機零件。



重要事項:

請牢固旋緊螺絲，以避免濕氣進入。

HARDWARE LIMITED WARRANTY

What Is Covered: This warranty covers any hardware defects in materials or workmanship, with the exceptions stated below.

How Long Coverage Lasts: This warranty lasts for TWENTY-FOUR MONTHS from the date of purchase by the original end-user customer.

What Is Not Covered: This warranty does not cover cosmetic damage or any other damage or defect caused by abuse, misuse, neglect, use in violation of instructions, repair by an unauthorized third party, or an act of God. Also, if serial numbers have been altered, defaced, or removed. Further, consequential and incidental damages are not recoverable under this warranty.

What VIVOTEK Will Do: VIVOTEK will, in our sole discretion, repair or replace any product that proves to be defective in material or workmanship. Any repair or replaced part of the product will receive a THREE-MONTH warranty extension.

How To Get Service: Contact our authorized distributors in your region. Please check our website (www.vivotek.com) for the information of an authorized distributor near you.

Your Rights: SOME STATES DO NOT ALLOW EXCLUSION OR LIMITATION OF CONSEQUENTIAL OR INCIDENTAL DAMAGES, SO THE ABOVE EXCLUSION OR LIMITATION MAY NOT APPLY TO YOU. THIS WARRANTY GIVES YOU SPECIFIC LEGAL RIGHTS, AND YOU MAY ALSO HAVE OTHER RIGHTS WHICH VARY FROM STATE TO STATE.

VIVOTEK INC.

6F, No. 192, Lien-Cheng Rd., Chung-Ho,
Taipei County, Taiwan.
www.vivotek.com

-
1. Proof of the date of purchase is required. In the event you can not render such document, warranty will commence from the date of manufacture.
 2. Cosmetic damage will only be covered by this warranty if such damage has been existed at the time of purchase.

P/N:625024100G Rev. 1.0

All specifications are subject to change without notice.
Copyright © 2014 VIVOTEK INC. All rights reserved.



VIVOTEK INC.

6F, No.192, Lien-Cheng Rd., Chung-Ho, New Taipei City, 235, Taiwan, R.O.C.
| T: +886-2-82455262 | F: +886-2-82455532 | E: sales@vivotek.com

VIVOTEK Netherlands B.V.

Busplein 36, 1315KV, Almere, The Netherlands
| T: +31 (0)36 5369 149 | F: +31 (0)36 5369 111 | E: sales@vivotek.com

VIVOTEK USA, INC.

2050 Ringwood Avenue, San Jose, CA 95131
| T: 408-773-8686 | F: 408-773-8298 | E: salesusa@vivotek.com