



ND8301 Network Video Recorder

Quick Installation Guide

English | 繁體中文 | 簡體中文 | 日本語 | Français | Español | Deutsch | Português | Italiano | Türkçe | Polski | Русский | Česky | Svenska | Nederlands

Dansk | Indonesia | العربية

VAST inside • HD Local Display •
Full Integration with VIVOTEK Cameras



تحذيرات قبل الترييب

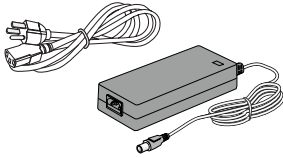


- حافظ على بقاء مسجل الفيديو الشبكة بعيداً عن المياه. وإذا آتت أميرا الشبكة مبللة، فقم بإيقاف تشغيل الطاقة في الحال.
- لا تضع مسجل فيديو الشبكة حول مصادر الحرارة، مثل التلغاز أو الفرن.
- حافظ على بقاء مسجل فيديو الشبكة بعيداً عن ضوء الشمس.
- لا تحاول إزالة أو إلغاء تثبيت البرامج الموجودة على IDE flash المثبت. ولا تقم بفتح الهيكل. سييطل القيام بذلك حقناً في الضمان.
- ارجع إلى دليل المستخدم الخاص بك لمعرفة درجة حرارة التشغيل.
- لا تضع مسجل فيديو الشبكة في بيئات الرطوبة العالية.

مكونات المجموعة

1

● أبيل الطاقة ومحول



● ND8301



● دليل الترييب السريع



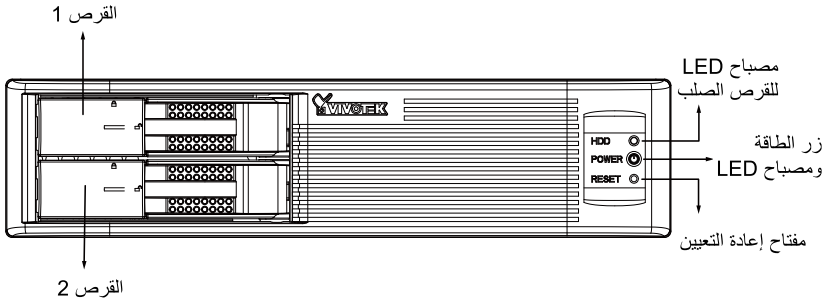
● القرص المضغوط للبرنامج



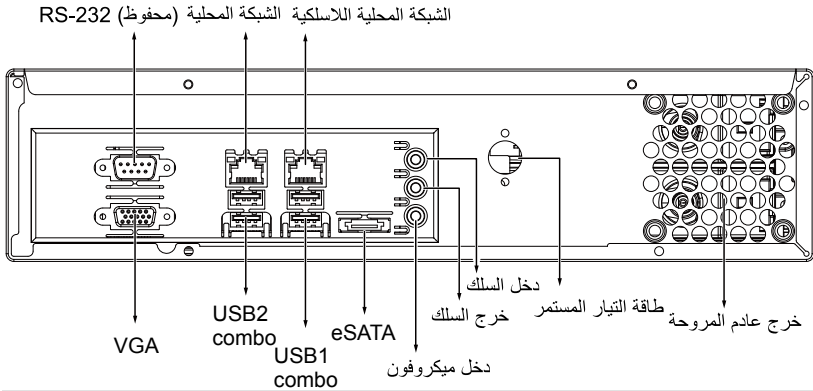
● بطاقة الضمان



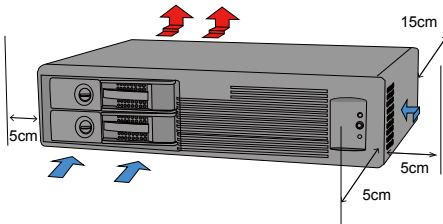
العرض الأمامي



العرض الخلفي



هام: ⚠

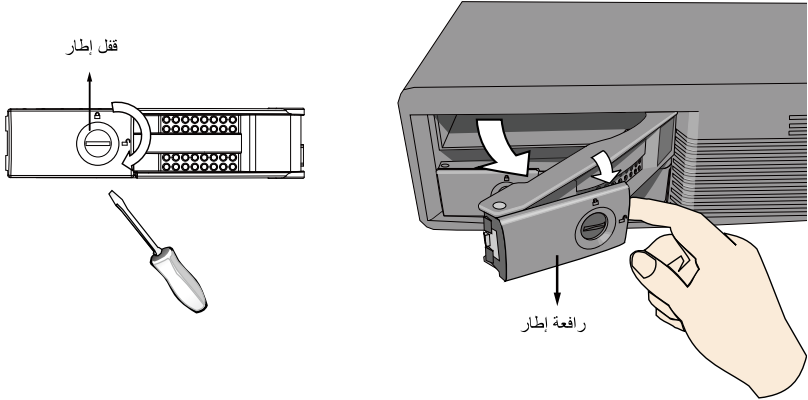


من الهام أن يكون هناك خلوص بمقدار 15 سنتيمتر من الجانب الخلفي للهيكل. وبعد الخلوص مطلوباً لضمان تدفق هواء آلفي من خلال الهيكل لتهدية الحرارة. أما أن خلوص بمقدار 5 سنتيمتر مطلوباً أيضاً على آلا جانبي الهيكل.

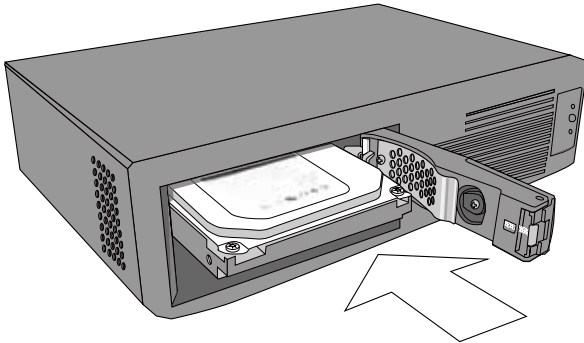
ولضمان التشغيل الطبيعي، حافظ على تدفق الهواء المحيط. ولا تقم بسد تدفق الهواء حول الهيكل عن طريق وضع الجهاز مثلاً في ألبينة مغلقة.

يتم توفير قرص (أقراص) صلب من نوع SATA من قبل المستخدم. ويمكن أن تضم وحدة تسجيل فيديو الشبكة بسهولة معظم المحركات الصلبة من نوع SATA الجاهزة.

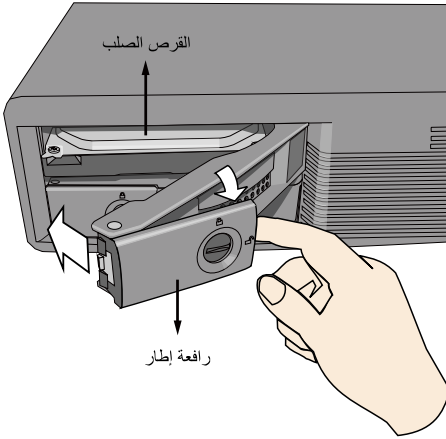
1. استخدم مفك ذو النصل المستوي لفتح القفل المستدير. افتح إطار فتحة محرك الأقراص عن طريق سحب الرفاعة الموجودة عليه.



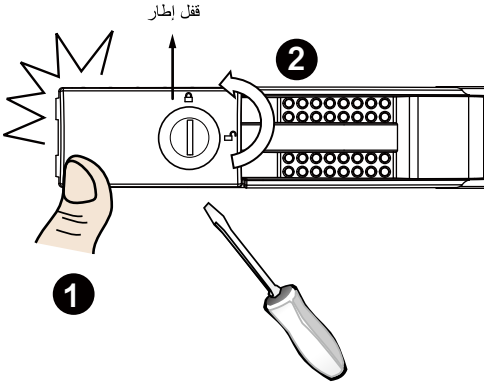
2. ثبت القرص الصلب بفتحة المحرك. ضع القرص الصلب برفق في فتحة المحرك مع أذن جانب الرفاعة موجهًا لأعلى وجانب الموصل تجاه الجزء الداخلي للهيكل. اضغط على القرص الصلب للداخل. توقف عن الدفع عندما تشعر بمقاومة الاتصال.



3. أغلق إطار فتحة المحرك.

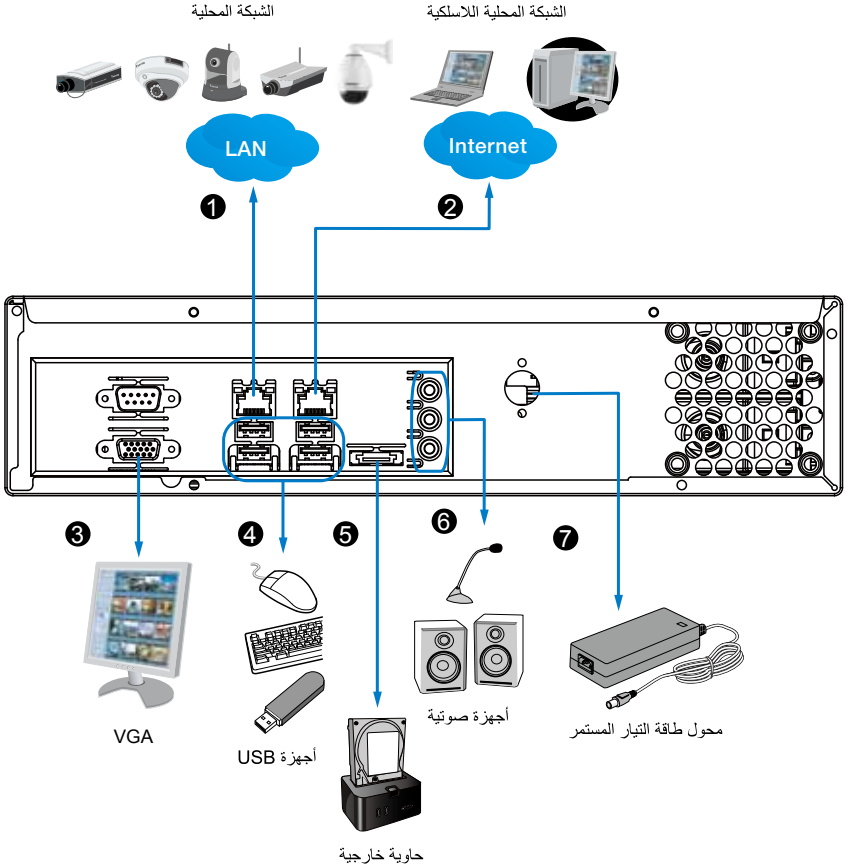


4. 1-4. اضغط على الحافة اليسرى لإطار فتحة المحرك لتثبيتها في مكانها الصحيح.
2-4. استخدم مفك ذو طرف مستوي لتدوير قفل الإطار لوضع "القفل".
يجب عليك دائماً قفل إطار المحرك عند استعمال فتحة المحرك. ويضمن ذلك تثبيت المحرك الصلب بأمان.

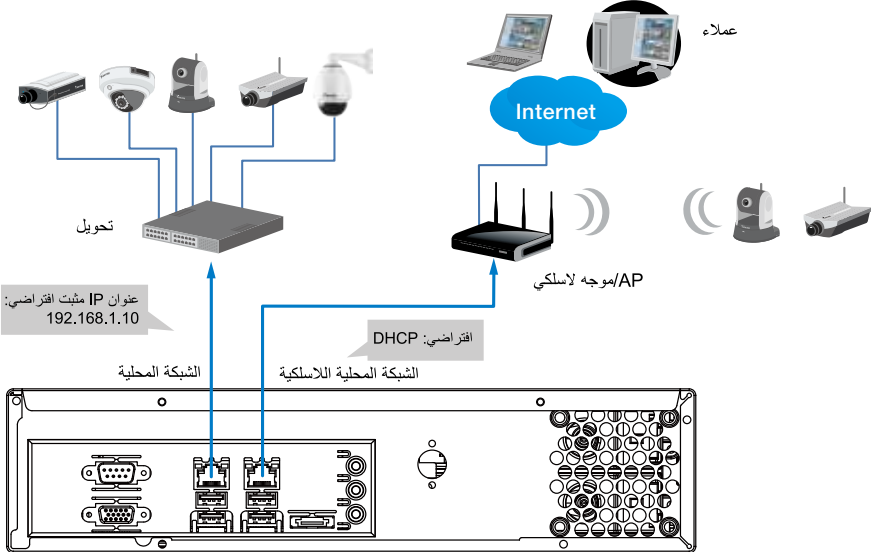


توصيلات الواجهة

- 1.&2. وصل CAT5 أو أبلات الإنترنت ذات الجودة العالية بلاكاميرات عن طريق شبكة محلية محولة أو عملاء من خلال الإنترنت. انتقل إلى الصفحة التالية لمزيد من المعلومات.
3. وصل منفذ DB15 VGA بشاشة (بدقة عرض تصل إلى 1080 × 1920).
4. وصل أجهزة USB مثل لوحة المفاتيح والماوس.
5. في حالة توفير حاوية تخزين من نوع eSATA، فقم بتوصيلها بمنفذ eSATA.
6. وصل السماعات أو الميكروفون بموصلات مقبس الهاتف.
7. وصل محول الطاقة المتوفر بقدرة 100 ~ 240 فولت من نوع التيار المستمر. (50 ~ 60 هرتز، 5 أمبير)



1. وصل محول الطاقة المتوفر بمخرج الطاقة.
2. وصل أميرات الشبكة بمنافذ الشبكة المحلية التابعة لـ NVR.
3. إذا أنت تريد الوصول إلى NVR من خلال الإنترنت، فوصل وحدة NVR بالإنترنت عن طريق منفذ الشبكة المحلية اللاسلكية. أما يمكن إنشاء وحدة تحكم الويب من جهاز أمبيوتر بعيد عن طريق وضع المفتاح TCP ضروريًا.
4. اضغط على زر الطاقة لتشغيل NVR.



ملاحظة:

يمكن تكوين منافذ الشبكة المحلية والشبكة واللاسلكية في نفس الشبكات الفرعية أو شبكات أخرى مختلفة.

إذا أنت لديك أميرات متصلة عن طريق منفذ الشبكة اللاسلكية، فتأكد من أن منفذ الشبكة اللاسلكية يتطلب عنوان IP من خادم DHCP على الموجه أو AP. وإذا لم يكن لديك، سيتم استخدام الكاميرات التي تم التشفافها من خلال منفذ الشبكة اللاسلكية عناوين IP الافتراضية، مثل xx.xx.169.254، وبرنامج LiveClient لن يكون قادرًا على التشفاف وجودها.

1. وبمجرد بدء تشغيل وحدة NVR، سيتم مطالبتك بواسطة **Setup Wizard**. يجب عليك بعد ذلك البدء في الإعداد المبني. يتم تشغيل النظام من IDE flash المدمج. لا يتطلب الأمر تثبيت برامج.



2. أدخل اسم المستخدم الافتراضي وألمة المرور الافتراضية مثل **admin** و **admi**. من الموصى به تغيير ألمة المرور فيما بعد لمنع الوصول غير المصرح به من قبل الآخرين.
3. انقر على التالي لمتابعة التكوين واتباع التعليمات الموجودة على الشاشة لإنهاء عملية التكوين.

4. لاحظ الآتي عند التحرك إلى صفحة الشبكة.

1-4. إذا أنت الشبكة المحلية تحتوي على خادم DHCP، يمكنك تحديد "الحصول على عنوان IP تلقائياً (DHCP)".
2-4. إذا اتصل منفذ الشبكة المحلية بمحول معزول باستخدام الكاميرات المرفقة به، يمكنك يدوياً تعيين عناوين IP للكاميرات، والعنوان الخاص بمنفذ الشبكة المحلية نفسه.

يعد العنوان الافتراضي الثابت من أجل منفذ الشبكة المحلية
192.168.1.10.



3-4. وصل منفذ الشبكة اللاسلكية للموجه أو AP مع القدرة على التوجيه ثم ب DSL أو موديم أبلي.

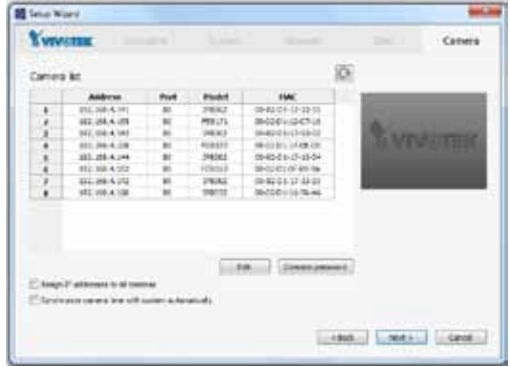
5. في صفحة القرص، حدد محركات الأقراص بواسطة النقر على صناديق الفحص في مقدمة محركات الأقراص. حدد بناء قرص واحد، بناء RAID 0 أو RAID 1 أو خيار آخر من القائمة المنسدلة لتكوين القرص. انقر على تطبيق وانتظر بضع دقائق لإحداث تكوين.

ارجع إلى الوصف المتوفر مع نوع حجم آل قرص على الشاشة، مثل المخصصة لـ RAID 0 و RAID 1.



6. في صفحة الكاميرا، يجب أن تظهر أافة الكاميرات المتصلة من خلال الشبكة المحلية على قائمة الكاميرا بعد بحث مختصر. يمكنك يدويًا تعيين عناوين IP بالانقر على مجال عنوان الكاميرات. أما يمكنك أيضًا تحديد مربع الفحص "تعيين عناوين IP لكافة الكاميرات" و اترك NVR تقوم بتعيين عناوين IP للكاميرات.

انقر على التالي لإنهاء الإعداد المبدئي. وتأكد من أنك اعتمدات وصول إلى الكاميرا لكي تقوم بتغييرات الفردية.



6 التجهيز للاستخدام

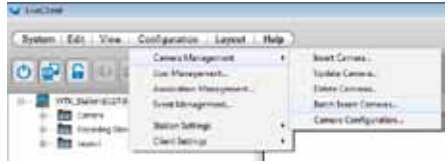
1. أما ستكون بعد ذلك في شاشة مرآز التحكم. انقر نقرًا مزدوجًا على أزرار LiveClient أو التشغيل لتكوين عرض مباشر وإعدادات التسجيل.



2. افتح البرنامج LiveClient لتغيير خرج العرض المباشر ومعدل إطار تدفق الكاميرا والخيارات الأخرى.

3-1. افتراضياً، ستظهر النافذة **أميرات إدخال الدفعة** لك لتعيين الكاميرات في التكوين الخاص بك. وإذا لم تظهر، يمكنك الدخول على قائمة التكوين، حدد إدارة الكاميرا < **أميرات إدخال الدفعة**.

3-3. حدد الكاميرات بالانقر على المربعات.
3-4. انقر على موافق، ارجع إلى النافذة السابقة، وانقر على الزر إدخال.



3-2. انقر على الزر بحث.



4. من المهم ضمان عدم تجاوز تكوين العرض والتسجيل المباشر لحدود النظام:

من حيث العرض المحلي، يمكن تكوين التدفق الافتراضي 1 للعرض المباشر بدقة عرض تصل إلى دقة عالية أاملة 30 قدم في الثانية. ويعتبر التدفق 1 أيضاً مصدر للتسجيل المستمر. تأد من عدم تجاوز التدفق 1 الخاص بالكاميرا 1080 بكسل في 30 قدم في الثانية.

الضغط	MJPEG			H.264				
	1080P	720P	VGA	CIF	1080P	720P	VGA	CIF
دقة عرض	15fps				30fps			
معدل الإطار	Good				6Mbps	6Mbps	1Mbps	512kbps
حسب معدل البت / جودة الفيديو	--		91	61		13		7
عدد التدفقات								

الضغط	MPEG-4			
	1080P	720P	VGA	CIF
دقة عرض	30fps			
معدل الإطار	6Mbps	6Mbps	1Mbps	512kbps
حسب معدل البت / جودة الفيديو	225			16
عدد التدفقات				

تدعم وحدة **NVR حجم التدفق التلقائي**، والذي يقوم بضبط عرض التدفق تلقائياً للقدرة الكافية لمصادر النظام. إذا قمت بتعطيل وظيفة حجم التدفق التلقائي وقمت أيضاً بتكوين إعدادات التدفق يدوياً، يجب عليك الالتزام بالحدود الموجودة أعلاه.

5. وبعد إدخال الكاميرات الخاصة بك، يمكنك سحب الكاميرات في خلايا العرض والمتابعة مع باقية التكوين. ارجع إلى دليل المستخدم الخاص بك لمزيد من المعلومات.

P/N:625017301G Rev. 1.1

All specifications are subject to change without notice.
Copyright © 2013 VIVOTEK INC. All rights reserved.



VIVOTEK INC.

6F, No.192, Lien-Cheng Rd., Chung-Ho, New Taipei City, 235, Taiwan, R.O.C.
| T: +886-2-82455282 | F: +886-2-82455532 | E: sales@vivotek.com

VIVOTEK Netherlands B.V.

Busplein 36, 1315KV, Almere, The Netherlands
| T: +31 (0)36 5389 149 | F: +31 (0)36 5389 111 | E: saleseurope@vivotek.com

VIVOTEK USA, INC.

2050 Ringwood Avenue, San Jose, CA 95131
| T: 408-773-8686 | F: 408-773-8298 | E: salesusa@vivotek.com