



ND8401 Network Video Recorder

Quick Installation Guide

English | 繁體中文 | 簡體中文 | 日本語 | Français | Español | Deutsch | Português | Italiano | Türkçe | Polski | Русский | Český | Svenska | Nederlands

Dansk | Indonesia | العربية

VAST inside • HD Local Display •
Full Integration with VIVOTEK Cameras



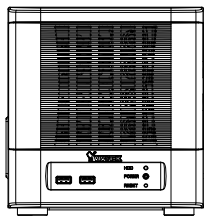


Warnung vor der Installation

- Netzwerkvideorekorder bei Rauchentwicklung oder ungewöhnlichem Geruch sofort abschalten.
- Stellen Sie den Netzwerkvideorekorder nicht in der Nähe von Wärmequellen (z. B. Fernsehgeräte, Heizgeräte, etc.) auf.
- Setzen Sie den Netzwerkvideorekorder keiner direkten Sonneneinstrahlung aus.
- Versuchen Sie nicht, die Software auf dem eingebundenen Flash-Modul zu entfernen oder zu deinstallieren. Versuchen Sie ebenfalls nicht das Gehäuse zu öffnen. Dies wird zum Verlust der Garantie führen.
- Halten Sie den Netzwerkvideorekorder von Wasser und sonstiger Feuchtigkeit fern. Falls die Netzwerkkamera nass oder feucht geworden sein sollte, schalten Sie sie sofort aus.
- Hinweise zur Betriebstemperatur siehe Benutzeranleitung.
- Stellen Sie den Netzwerkvideorekorder nicht in feuchter Umgebung auf.

1 Packungsinhalt kontrollieren

● ND8401



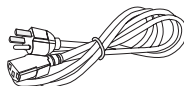
● Software-CD



● Garantiekarte



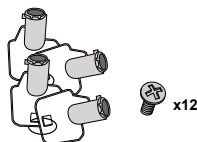
● Stromkabel



● Kurzinstallationsanleitung



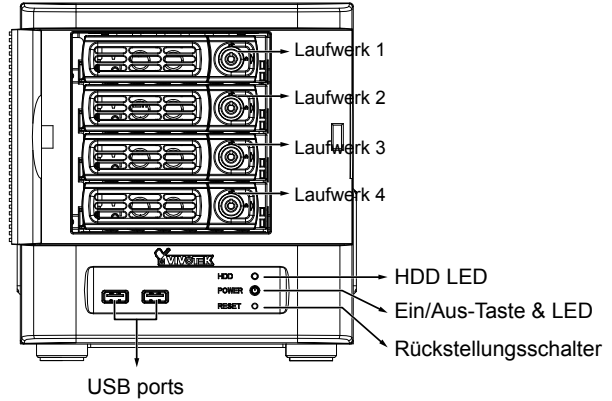
● Schrauben und Rahmenschlüssel



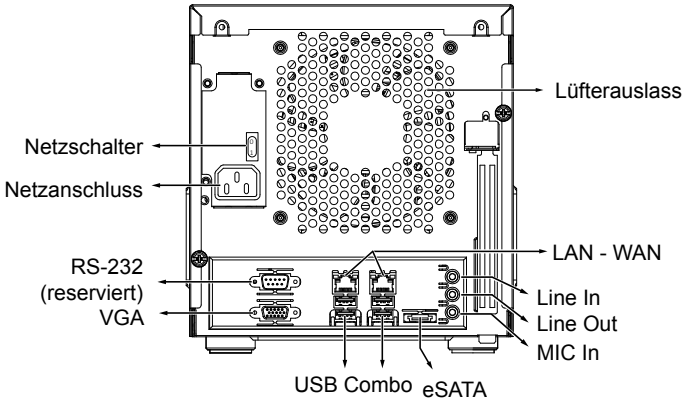
2

Beschreibung der Teile

Ansicht von vorne



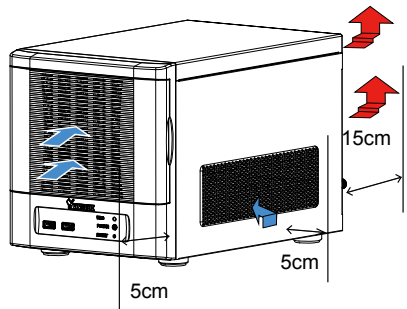
Ansicht von hinten



WICHTIG:

Es ist wichtig, dass Sie einen Abstand von 15 cm an der Rückseite des Gehäuses einhalten. Der Abstand ist nötig, um einen adäquaten Luftstrom durch das Gehäuse zum Abführen von Wärme zu gewährleisten. An beiden Seiten des Gehäuses ist zudem ein Abstand von 5 cm nötig.

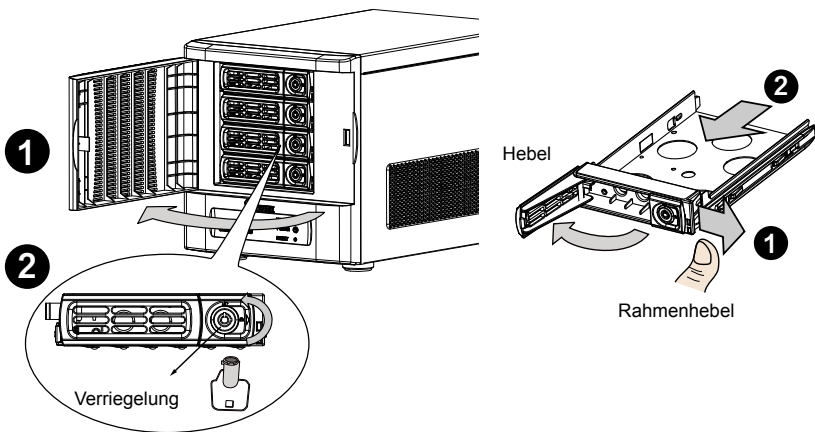
Sorgen Sie für einen ausreichenden Luftstrom um das Gehäuse, um den normalen Betrieb zu gewährleisten. Blockieren Sie nicht den Luftstrom um das Gehäuse, wie z.B. durch das Aufstellen des Systems in einem geschlossenen Schrank.



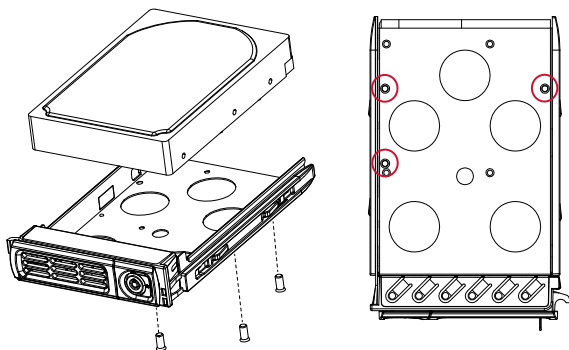
3 Hardwareinstallation

SATA Festplatten sind nicht im Lieferumfang enthalten. Der Netzwerk-Videorekorder kann die meisten im Handel erhältlichen SATA Festplatten verwenden.

1. Öffnen Sie die Gehäusevorderseite.
2. Lösen Sie das Rahmenschloss mit dem mitgelieferten Rahmenschlüssel.
3. Öffnen Sie den Laufwerkträggerahmen, indem Sie den Rahmenhebel zur Seite klappen. Der Rahmenhebel springt auf, so dass Sie den Laufwerkträger herausnehmen können.



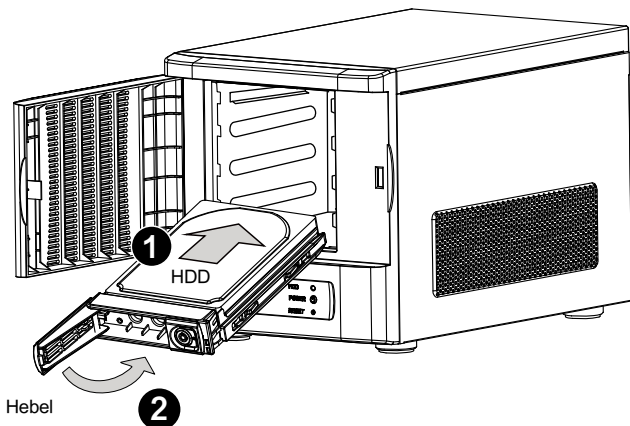
4. Setzen Sie die Festplatte auf den Laufwerkträger. Setzen Sie dazu die Festplatte vorsichtig mit der beschrifteten Seite nach oben und mit den Kontakten in Richtung Chassis-Innenseite auf den Laufwerkträger. Drehen Sie die Festplatte mit dem Laufwerkträger um, und schrauben Sie die Festplatte mit 3 Schrauben fest.



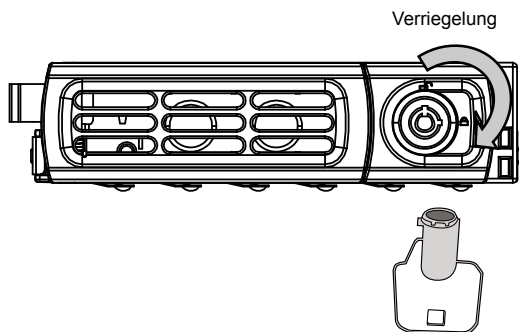
WICHTIG:

Berühren Sie auf keinen Fall die Platine der Festplatte touching oder die Anschlusskontakte. Anderenfalls kann die Festplatte durch elektrostatische Entladung beschädigt werden.

5. Schieben Sie jetzt den Laufwerkträger mit der Festplatte in den Laufwerkschacht. Wenn sie fast vollständig hineingeschoben wurde, schließen Sie den Rahmen. Der Rahmen drückt die Anschlüsse an die Rückwand.

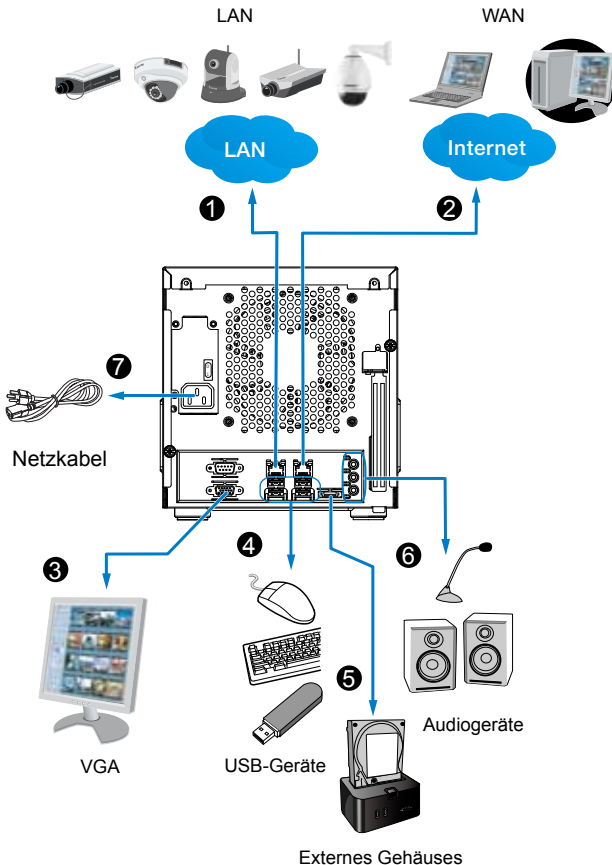


6. Sichern Sie den Laufwerkträger mit dem Rahmenschlüssel. Wiederholen Sie diese Schritte, wenn Sie weitere Festplatten einsetzen möchten.



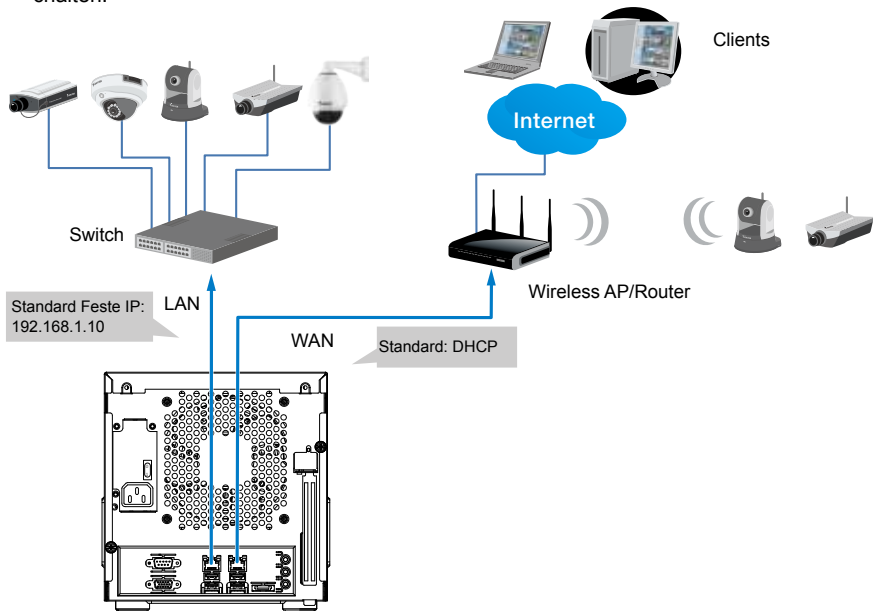
Interface Anschlüsse

- 1 & 2. Schließen Sie CAT5 oder höherwertige Ethernetkabel über ein lokales Switch-Netzwerk an Kameras oder an Clients über das Internet an. Siehe nächste Seite für weitere Informationen.
3. Verbinden Sie den DB15 VGA Anschluss mit einem Monitor (mit Auflösungen bis zu 1920 x 1080).
4. Schließen Sie USB-Geräte wie z.B. eine Tastatur und eine Maus an.
5. Wenn ein externes eSATA Speichergehäuse verfügbar ist, verbinden Sie es mit dem eSATA Anschluss.
6. Schließen Sie Lautsprecher oder ein Mikrofon an die Telefonbuchsen an.
7. Schließen Sie das Netzkabel an den Netzanschluss (100 - 240V AC) an. (50 - 60 Hz, 3 - 1 A)



4 Netzwerkverwendung

1. Verbinden Sie Netzwerkkameras mit den LAN Anschlüssen des NVR.
2. Wenn Sie über das Internet auf den NVR zugreifen möchten, verbinden Sie den NVR über den WAN Anschluss mit dem Internet. Eine Webkonsole kann über einen Remote PC aufgerufen werden, indem Sie <http://<public IP>:3454> in die URL Adresszeile eines Browsers eingeben. Allerdings wird eine Port Weiterleitung auf dem Router für den TCP Port nötig sein.
3. Drücken Sie den Netzschalter (an der Rückseite des Chassis) auf die Position ON (Ein), und drücken Sie auf die Ein/Aus-Taste, um den Netzwerk-Videorekorder (NVR) einzuschalten.



HINWEIS:

Die LAN und WAN Anschlüsse können in denselben oder unterschiedlichen Subnetzen konfiguriert sein.

Wenn Sie Kameras über den WAN Anschluss angeschlossen haben, stellen Sie sicher, dass der WAN Anschluss eine IP-Adresse vom DHCP Server des Routers oder AP erhält. Falls nicht, werden die über den WAN Anschluss erkannten Kameras die Standard IPs verwenden, z.B. 169.254.xx.xx, und die LiveClient Software wird nicht in der Lage sein, ihre Präsenz zu erkennen.

5 Erstmalige Konfiguration

1. Nach dem Start Ihres NVR werden Sie vom **Einrichtungsassistent** begrüßt. Sie sollten anschließend mit der erstmaligen Einrichtung beginnen. Dieses System wird von einem integrierten IDE Flash-Modul gestartet. Es ist keine Installation von Software nötig.



HINWEIS

Für die Erstkonfiguration muss mindestens eine Festplatte installiert sein. Andernfalls startet die LiveClient-Konsole nicht.

2. Geben Sie als Standard Benutzernamen und Passwort **admin & admin** ein. Es wird empfohlen, dass Sie später das Passwort ändern, um einen unberechtigten Zugriff zu verhindern.
3. Klicken Sie auf **Weiter**, um mit der Konfiguration fortzufahren und folgen Sie den Anweisungen auf dem Bildschirm, um den Konfigurationsvorgang abzuschließen.
4. Beachten Sie das Folgende, wenn Sie die **Netzwerk** Seite aufrufen:
 - 4-1. Wenn Ihr lokales Netzwerk über einen DHCP Server verfügt, können Sie die Option „**IP-Adresse automatisch beziehen (DHCP)**“ auswählen.
 - 4-2. Wenn Ihr LAN Anschluss mit einem einzelnen Switch, an dem Kameras angeschlossen sind, verbunden ist, können Sie die IP-Adressen für die Kameras und die IP-Adresse für den LAN Anschluss manuell vergeben.



Die Standard IP des LAN Anschlusses ist 192.168.1.10.

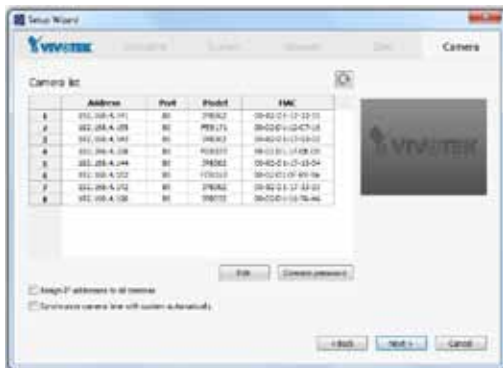
- 4-3. Schließen Sie Ihren WAN Anschluss an einen Router oder AP mit Routing-Fähigkeiten und anschließend an ein DSL- oder Kabelmodem an.

5. Klicken Sie in der Liste der Festplatten auf der Seite Disk auf die Kontrollkästchen der gewünschten Festplatten. Wählen Sie aus dem Pull-down-Menü Disk configuration (Disk-Konfiguration) Build single disk (Eine Festplatte erstellen), Build RAID0 (RAID0 erstellen), RAID1 (RAID1) oder eine andere Option. Klicken Sie auf Apply (Übernehmen), und warten Sie einige Minuten, bis die Konfiguration übernommen wurde.



Lesen Sie die für jeden Laufwerkstyp verfügbaren Informationen auf dem Bildschirm, z.B. für RAID 0 und RAID 1.

6. Auf der Kamera Seite sollten alle über das lokale Netzwerk angeschlossenen Kameras nach einer kurzen Suche in einer **Kameraliste** erscheinen. Sie können IP-Adressen manuell zuweisen, indem Sie in das Adressfeld der Kameras klicken. Sie können auch die Option „Allen Kameras IP-Adressen zuweisen“ aktivieren und den NVR den Kameras IP-Adresse zuweisen lassen.



Klicken Sie auf **Weiter**, um die erstmalige Einrichtung zu beenden. Stellen Sie sicher, dass Sie über die Zugriffsinformationen der Kamera verfügen, um individuelle Änderungen vorzunehmen.

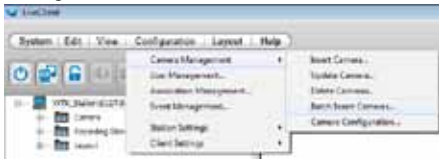
6 Betriebsfertig

1. Anschließend wird Ihnen das Fenster **Kontrollzentrum** angezeigt. Klicken Sie doppelt auf die **LiveClient** oder **Wiedergabe** Schaltflächen, um die Live-Ansicht und Aufnahmeeinstellungen zu konfigurieren.



2. Öffnen Sie das LiveClient Programm zur Änderung des Layouts der Live-Ansicht, der Streaming Bildrate der Kamera, sowie anderen Optionen.

3. 3-1. Standardmäßig wird Sie das **Batch Kameras einfügen** Fenster auffordern, Kameras in Ihre **Konfiguration** aufzunehmen. Falls nicht, können Sie das Menü Konfiguration aufrufen und **Kameraverwaltung > Batch Kameras einfügen** auswählen.



- 3-3. Wählen Sie Kameras aus, indem Sie auf die entsprechenden Kästchen klicken.

- 3-4. Klicken Sie auf **OK**, kehren Sie zum vorherigen Fenster zurück und klicken Sie auf die Schaltfläche **Einfügen**.

- 3-2. Klicken Sie auf die Schaltfläche **Suchen**.



4. Es ist wichtig sicherzustellen, dass die Live-Ansicht und Aufnahmekonfiguration nicht die Systemgrenzen übersteigt:

In Bezug auf **lokale Anzeige** kann der Standard Stream 1 für die Live-Ansicht mit einer Auflösung von bis zu Full HD 30 fps konfiguriert werden. Stream 1 ist auch eine Quelle für Serienaufnahme. Stellen Sie sicher, dass die **stream 1** Auflösung der Kamera **1080p** bei **30 fps** nicht überschreitet.

Komprimierung	MJPEG				H.264			
	1080P	720P	VGA	CIF	1080P	720P	VGA	CIF
Auflösung	1080P	720P	VGA	CIF	1080P	720P	VGA	CIF
Bildrate	15fps				30fps			
nach Bitrate/Videoqualität	Good				6Mbps	6Mbps	1Mbps	512kbps
Anz. Streams	-	-	9	16	1	1	3	7

Komprimierung	MPEG-4			
	1080P	720P	VGA	CIF
Auflösung	1080P	720P	VGA	CIF
Bildrate	30fps			
nach Bitrate/Videoqualität	6Mbps	6Mbps	1Mbps	512kbps
Anz. Streams	2	2	5	16

Der NVR unterstützt die Option **Auto. Stream Größe**, welche die Streaming Anzeige automatisch für eine effektive Nutzung der Systemressourcen einstellen kann. Wenn Sie die Autom. Stream Größe Funktion deaktivieren und Ihre Stream Einstellungen manuell konfigurieren, müssen Sie die oben stehenden Beschränkungen beachten.

5. Nach dem Hinzufügen Ihrer Kameras können Sie mit dem Ziehen der Kameras in die Zellen beginnen und mit dem Rest der Konfiguration fortfahren. Lesen Sie die Benutzerhandbuch, um weitere Informationen zu erhalten.

P/N:625020401G Rev. 1.1

All specifications are subject to change without notice.
Copyright © 2013 VIVOTEK INC. All rights reserved.



VIVOTEK INC.

6F, No.192, Lien-Cheng Rd., Chung-Ho, New Taipei City, 235, Taiwan, R.O.C.
| T: +886-2-82455282 | F: +886-2-82455532 | E: sales@vivotek.com

VIVOTEK Netherlands B.V.

Busplein 36, 1315KV, Almere, The Netherlands
| T: +31 (0)36 5389 149 | F: +31 (0)36 5389 111 | E: saleseurope@vivotek.com

VIVOTEK USA, INC.

2050 Ringwood Avenue, San Jose, CA 95131
| T: 408-773-8686 | F: 408-773-8298 | E: salesusa@vivotek.com