



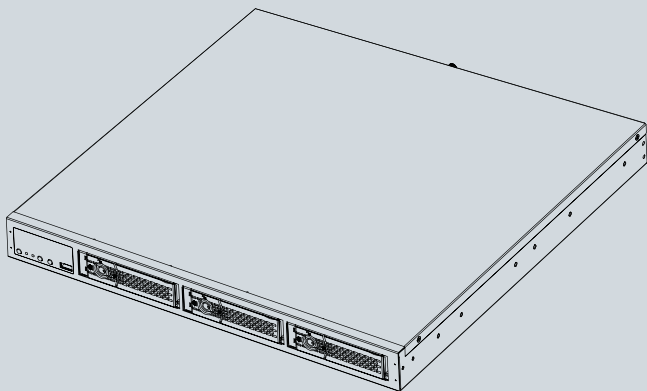
**NR8401** Network Video Recorder

# Quick Installation Guide

English | 繁体中文 | 简体中文 | 日本語 | Français | Español | Deutsch | Português | Italiano | Türkçe | Polski | Русский | Česky | Svenska | Nederlands

Dansk | Indonesia | العربية

Rack type • 16 Channel Recording •  
Full Integration with VIVOTEK Cameras





## 安装警告

- 如果网络录像主机冒烟或有异常气味，应立即关闭。
- 切勿将网络录像主机放置在电视或烤箱等热源附近。
- 切勿将网络录像主机暴露于阳光直射的地方。
- 切勿尝试删除或卸载已安装闪存上的软件。
- 将网络录像主机远离水源。如果弄湿网络摄像头，应立即关闭。
- 工作温度请参考用户指南。
- 切勿将网络录像主机放在高温环境中。

## 1

### 检查包装内容

#### ● NR8401



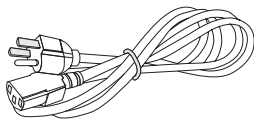
#### ● 软件 CD



#### ● 保修卡



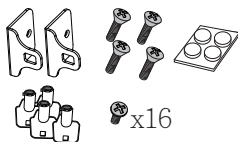
#### ● 电源线与电源适配器



#### ● 快速安装向导



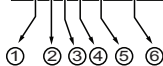
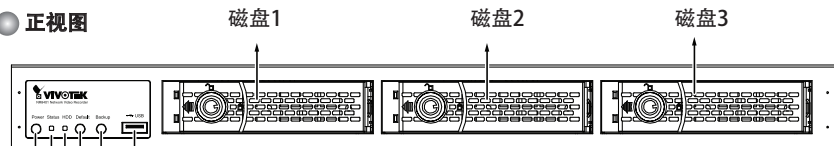
#### ● 螺丝、机箱挂耳、挡板钥匙和脚垫



x16

## 2 物理描述

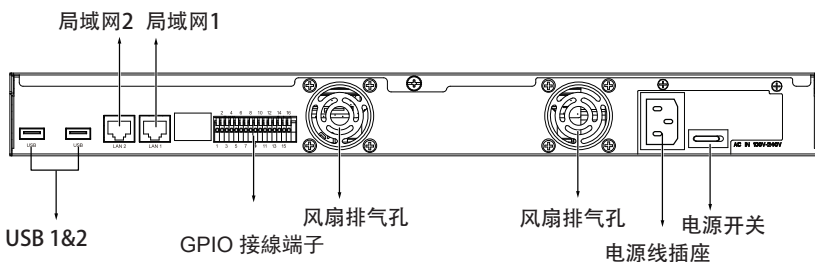
### 正视图



1	电源按钮&指示灯
2	LED 状态指示灯
3	HDD 活动的 LED 指示灯
4	恢复默认值按钮
5	备份按钮
6	USB

磁盘 4 可以安装在机箱内部

### 后视图



1	DO+ (12V)	6	DI2-	11	Power button	16	GND
2	DO-	7	DI3+	12	GND		
3	DI1+	8	DI3-	13	RS232_TX		
4	DI1-	9	DI4+	14	RS232_RX		
5	DI2+	10	DI4-	15	GND		

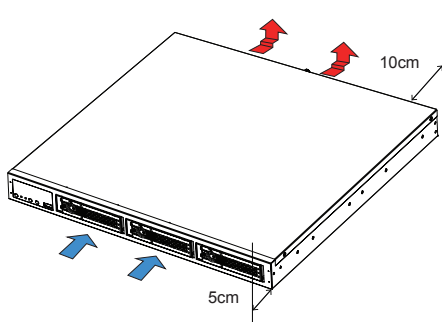
### 注意:

下一版发行的软件将提供与 GPIO 插脚相关的功能。有关信息，请与技术支持部门联系。

### 重要信息:

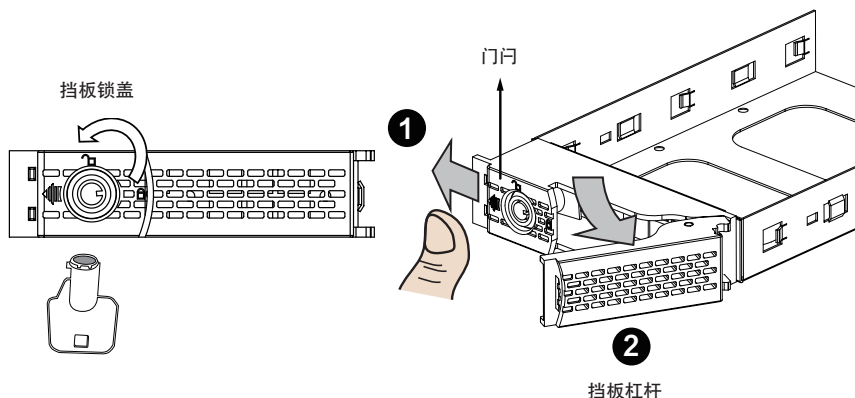
请务必在机箱后保留 10cm 的间距。此间距是为了确保有足够空气流经机箱，从而帮助散热。机箱前方还需要留有 5cm 的间距。

以此确保机器正常运行并维持空气的正常流动。切勿阻碍机箱周围的气体流动，比如将系统安置于密闭的橱柜中。

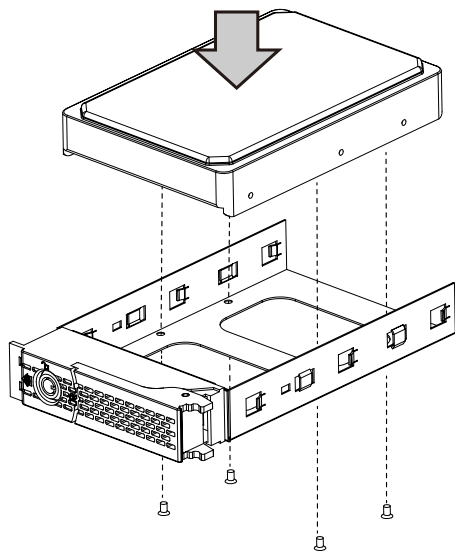


SATA硬盘由用户提供。网络视频录像机能便捷地适合多数现有的SATA硬盘。对于 RAID 卷配置，建议使用具有相同容量和转速的同型号硬盘驱动器。

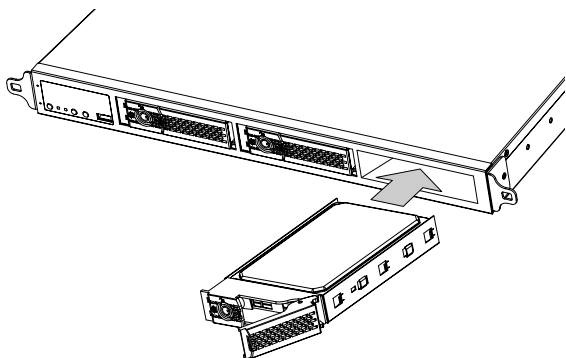
1. 请使用随附的挡板钥匙解开回旋式挡板锁。将门闩推到一侧，就可打开驱动器槽挡板。



2. 将您的硬盘装入驱动器托盘。将硬盘轻轻放入驱动器托盘，其中：标签一侧面朝上，连接器一侧面向机箱内部。通过从底部拧紧螺丝，将硬盘固定。



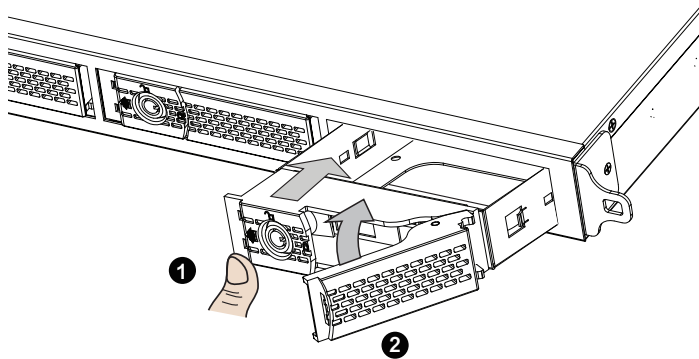
3. 将硬盘驱动器插入驱动器槽。



4. 4-1. 将硬盘驱动器推入驱动器槽，直到感觉到接触性阻力。

4-2. 合上挡板杠杆，将硬盘驱动器连接到后端连接器。

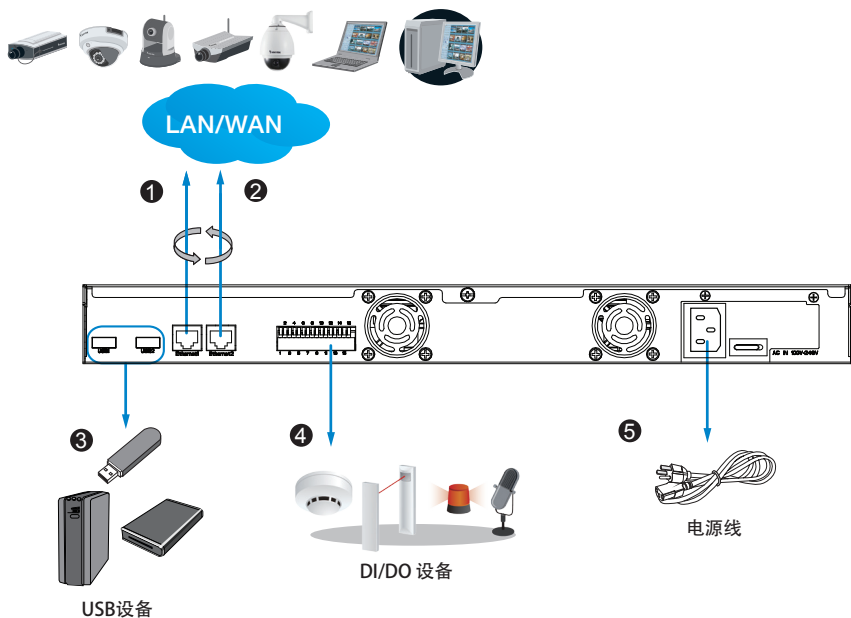
4-3. 当驱动器槽内装有硬盘时，驱动器挡板应始终处于锁定状态。这就能确保硬盘的牢固安装。



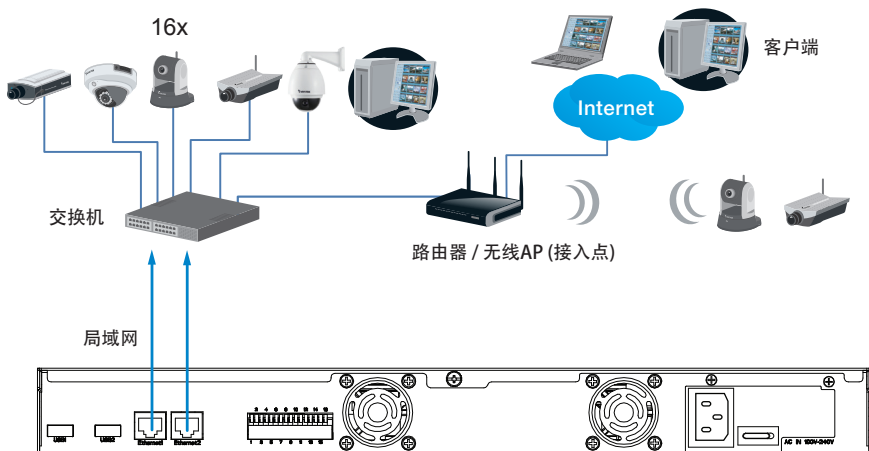
5. 重复以上流程以安装更多硬盘驱动器。

## 接口连接

- 1 & 2. 将CAT5电缆或高质量以太网电缆连接至通过互联网与本地网络、交换网络或客户端相连的摄像头。参考下一页以了解更多信息。
3. 连接 USB 设备，例如 USB 光盘驱动器（FAT 格式）或 UPS。
4. 将外部数字输入/输出设备连接到 GPIO 接线盒。
5. 确保后面板上的电源开关处于“关断 (O)”位置。将电源线连接到主电源（100-240V AC、3A-1.5A, 50~60Hz）。



1. 将网络摄像头连接至NVR (网络视频录像机)的LAN (局域网)端口。
2. 通过 TCP 端口 80 以及经由端口 554 的 RTSP 数据流来实现 NVR 的互联网访问。



### ⚠ 重要信息:

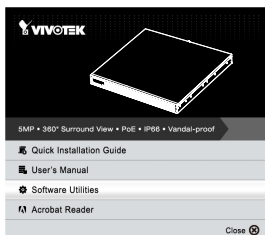
1. 切勿使用不同的 DHCP 服务器或路由器来管理这两个 LAN 端口。
2. NVR 仅接收 H.264 和 MPEG-4 视频流。如果已将摄像头配置为传送 MJPEG 数据流，请更改其视频流配置。
3. 使用单碟或 RAID0/1 时，最大记录带宽为 96Mbps，使用 RAID5 卷时，最大记录带宽为 48Mbps。

### ✎ 注:

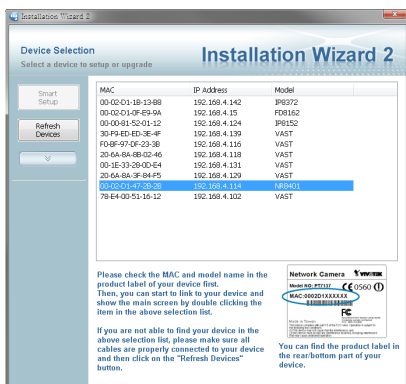
1. 可以将两个 LAN 端口配置到相同或不同的子网，或者配置到故障转移或负载共享的中继线群。
2. 在 1280x960 或更高分辨率下，客户端计算机应支持 IE8 浏览器。

## 5 初始配置

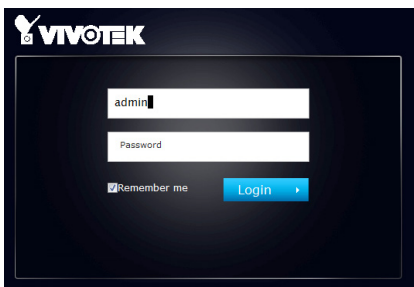
1. 按下面板上的电源开关，使其处于“接通 (I)”位置。NVR 应当会立即启动。要在初始配置后再次启动系统，请使用前面板电源按钮。
2. 从管理计算机中，将 IW2 实用程序软件安装到产品 CD 中。按照屏幕上的指示信息完成安装。



3. 启动 IW2 实用程序。IW2 实用程序将发现位于同一子网中的 NR8401。
4. 双击 NR8401 条目，开始与 NVR 系统的 Web 会话。

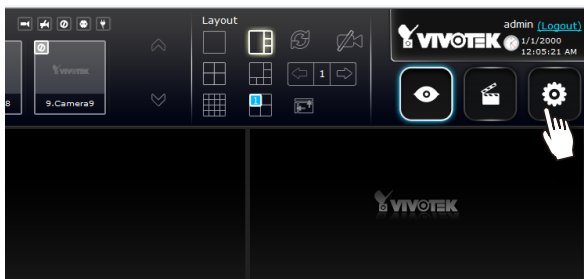


5. 这时将提示进入登录页。输入用户名“admin”和密码“admin”，进行首次登录。单击登录，开始配置。

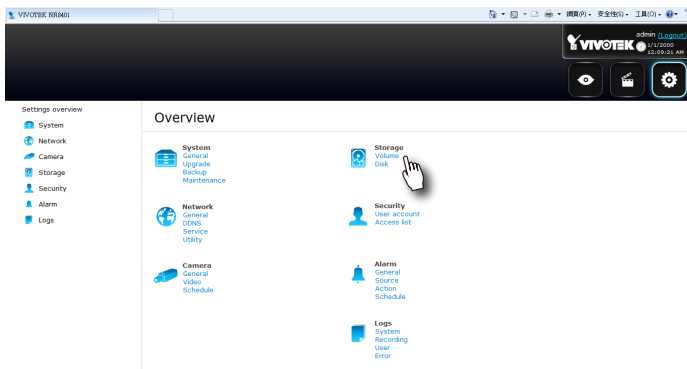




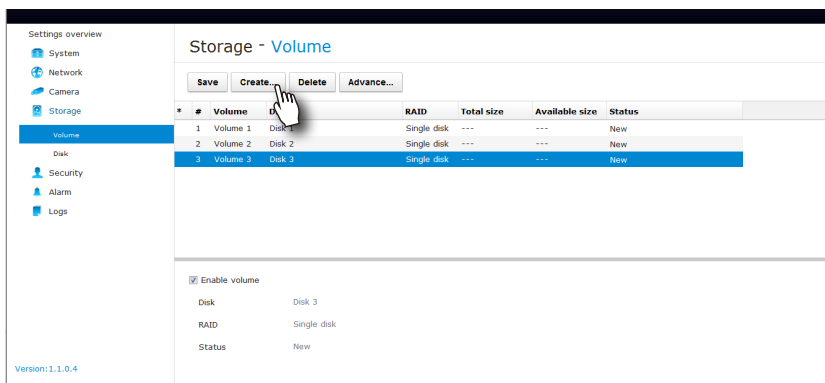
6. 系统将默认转至 Liveview 页。单击屏幕右上角的设置按钮。



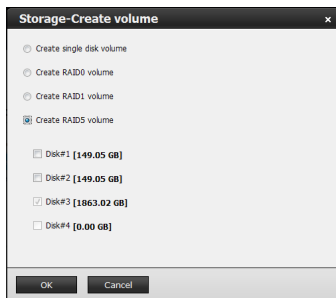
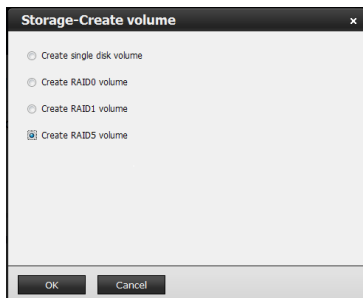
7. 在设置页面上，单击存储 > 卷，访问您的存储卷配置。



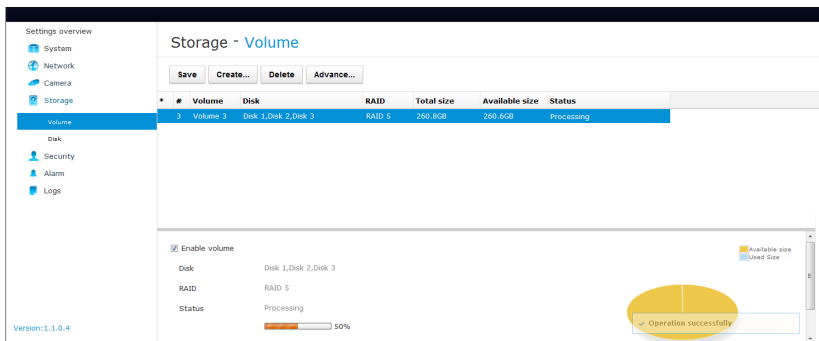
8. 在存储设置页面上，检查硬盘驱动器是否存在以及是否已被系统识别。单击创建...按钮。



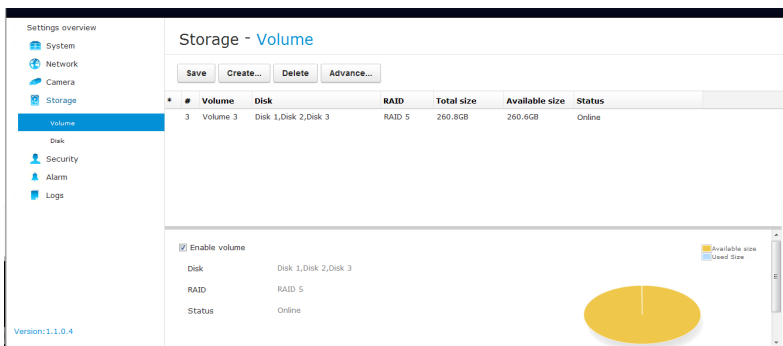
9. 根据您所安装的硬盘驱动器个数，将列出 RAID 卷配置清单。选择配置的检查周期和卷的磁盘成员，然后单击确定以继续。RAID 卷的初始化会持续数分钟。



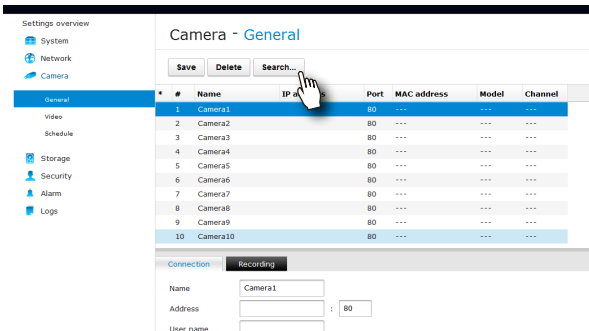
10. 初始化流程如下所示。



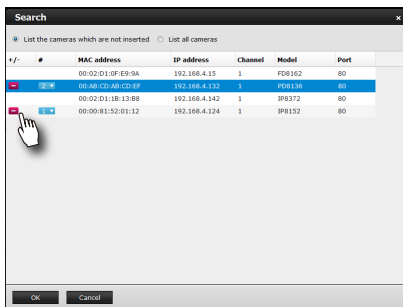
11. 初始化完成时，卷屏幕上将指示 RAID 卷的详细信息。



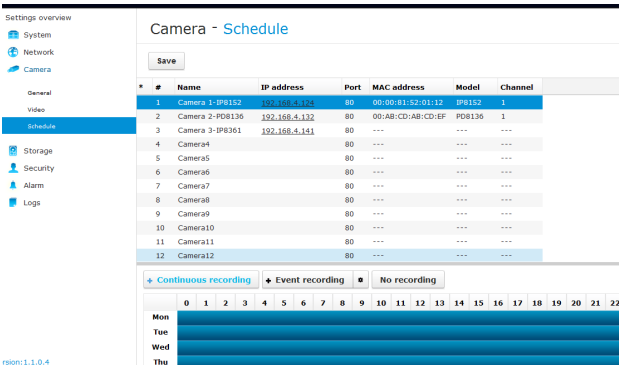
12. 在菜单树上单击摄像头 > 常规，打开摄像头设置页面。单击搜索按钮，找到子网上安装的摄像头。



13. 此时将列出网络上的摄像头。单击左侧较远处的 + 按钮，将它们加入您的配置。完成该页设置后，单击确定。返回摄像头页面时，请单击保存。



14. 默认情况下，摄像头已配置为始终记录所有数据流。您可以在摄像头 > 计划中更改记录设置。



15. 请参阅用户手册，了解更多操作和配置详细信息。

P/N:625020200G Rev. 1.0

All specifications are subject to change without notice.

Copyright © 2013 VIVOTEK INC. All rights reserved.



**VIVOTEK INC.**

6F, No.192, Lien-Cheng Rd., Chung-Ho, New Taipei City, 235, Taiwan, R.O.C.  
| T: +886-2-82455282 | F: +886-2-82455532 | E: sales@vivotek.com

**VIVOTEK USA, INC.**

2050 Ringwood Avenue, San Jose, CA 95131  
| T: 408-773-8686 | F: 408-773-8298 | E: salesusa@vivotek.com