

10x Zoom • Multiple Streams • PoE

NETWORK CAMERA

Quick Installation Guide

English | 繁體中文 | 簡體中文 | 日本語 | Français | Español | Deutsch | Português | Italiano | Türkçe | Polski | Русский | Česky | Svenska | العربية



PZ8111/21/11W/21W

This guide describes the basic functions of PZ8111/21/11W/21W.
All detailed information is described in the user's manual.



Warnung vor der Installation

- **Netzwerkamera bei Rauchentwicklung oder ungewöhnlichem Geruch sofort abschalten.**



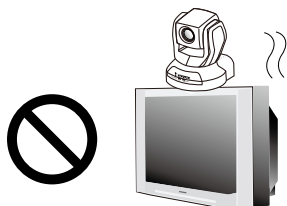
Wenden Sie sich in solchen Fällen an Ihren Fachhändler.

- **Halten Sie die Netzwerkamera von Wasser und sonstiger Feuchtigkeit fern. Falls die Netzwerkamera nass oder feucht geworden sein sollte, schalten Sie sie sofort aus.**

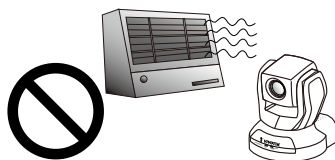


Wenden Sie sich in solchen Fällen an Ihren Fachhändler.

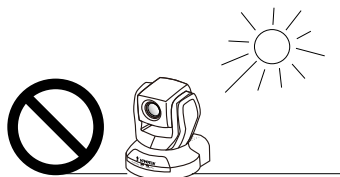
- **Stellen Sie die Netzwerkamera nicht in der Nähe von Wärmequellen (z. B. Fernsehgeräte, Heizgeräte, etc.) auf.**



- **Hinweise zur Betriebstemperatur siehe Benutzeranleitung.**



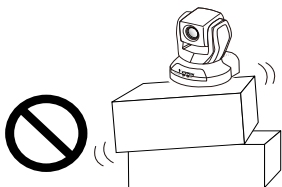
- **Setzen Sie die Netzwerkamera keiner direkten Sonneneinstrahlung aus.**



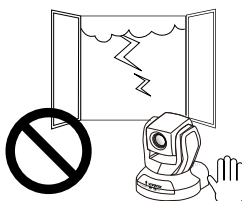
- **Stellen Sie die Netzwerkamera nicht in feuchter Umgebung auf.**



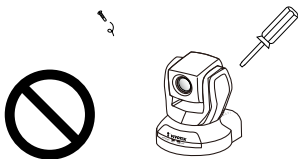
- **Netzwerkamera nur auf feste Unterlagen abstellen.**



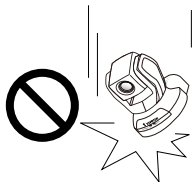
- **Netzwerkamera bei Gewittern nicht anfassen.**



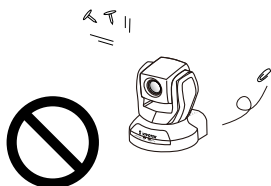
- **Zerlegen Sie die Netzwerkamera nicht.**



- **Netzwerkamera nicht fallen lassen.**



- **Keine Fremdkörper, z. B. Nadeln, in die Netzwerkamera einführen.**

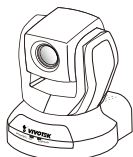


- **Schwenken und Neigen Sie die Netzwerkamera nicht manuell, wenn sie eingeschaltet ist.**

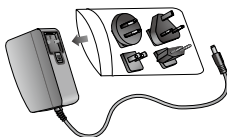


1 Packungsinhalt kontrollieren

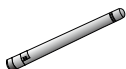
● PZ8111/21/11W/21W



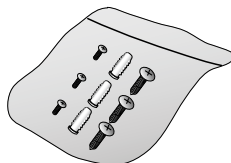
● Netzadapter



● Antenne (nur PZ8111W/21W)



● Schrauben



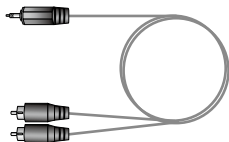
● Kurzinstallationsanleitung / Garantiekarte



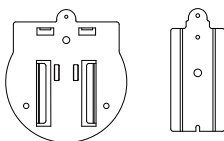
● Software-CD



● A/V Kabel



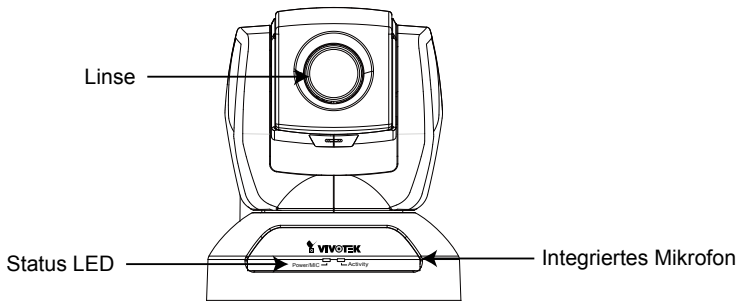
● Deckenbefestigungs- Klammern



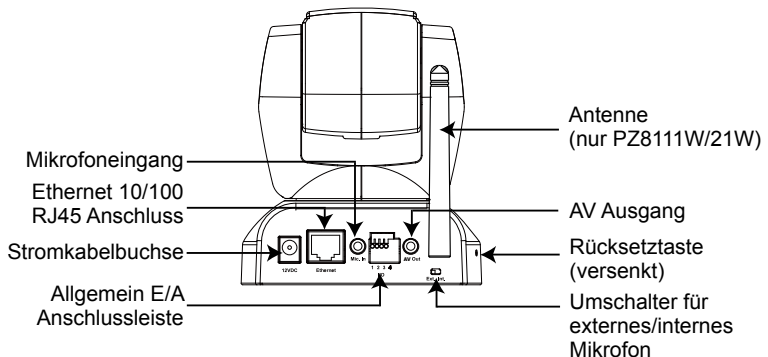
2

Beschreibung der Teile

● Vorderseite



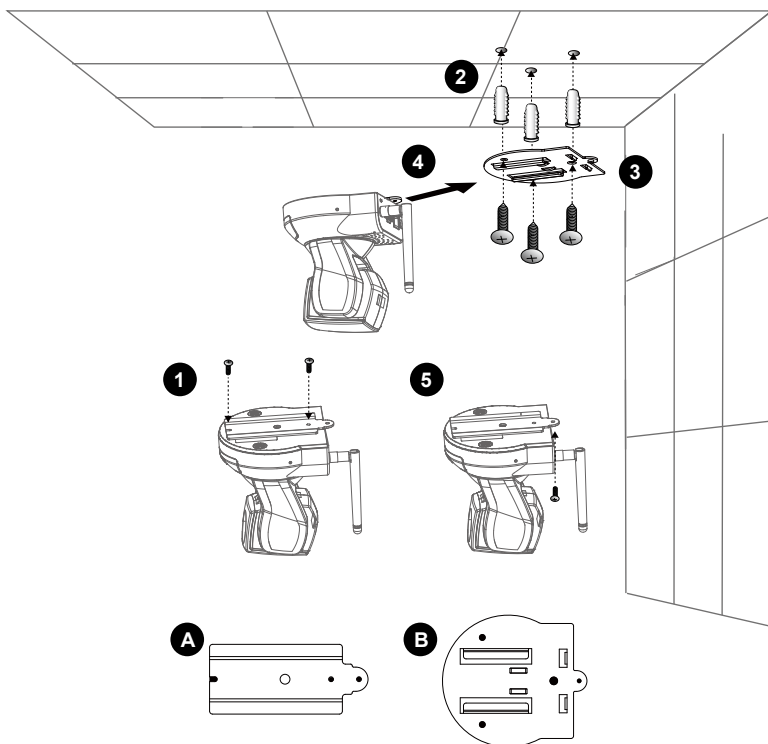
● Rückseite



3 Hardwareinstallation

Wandmontage der Netzwerkkamera

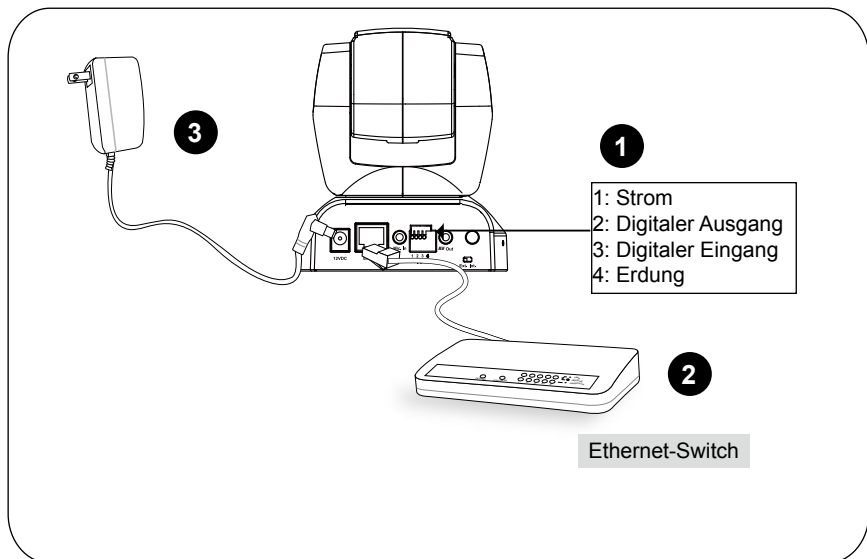
1. Verbinden Sie die Deckenbefestigungs- Klammer A mit der Netzwerkkamera und sichern Sie diese mit zwei kleinen Schrauben.
2. Bohren Sie drei Löcher in die Decke; befestigen Sie die Plastikanker mit einem Hammer in den Löchern.
3. Befestigen Sie die Deckenbefestigung B mit drei Schrauben an der Decke.
4. Schieben Sie die Netzwerkkamera in die Deckenbefestigung B.
5. Sichern Sie die Deckenbefestigung A und B mit einer kleinen Schraube.



4 Netzwerkverwendung

Allgemeine Verbindung (ohne PoE)

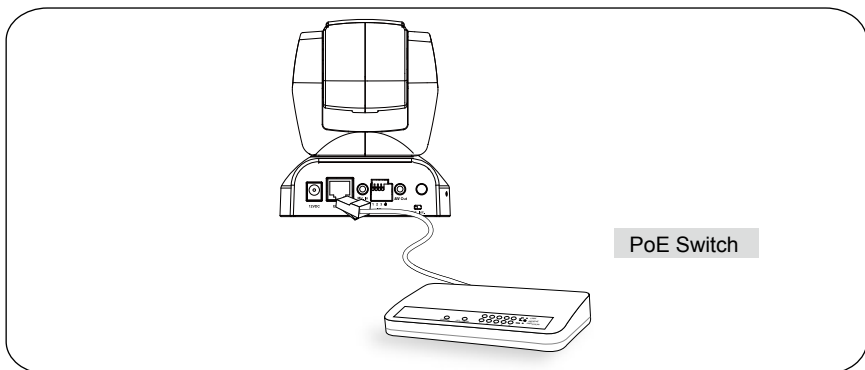
1. Falls Sie externe Geräte, wie Sensoren und Alarmanlagen haben, so stellen Sie eine Verbindung mit der Allgemeinen E/A Anschlussleiste her.
2. Schließen Sie die Kamera über ein Ethernetkabel an einen Hub an.
3. Verbinden Sie das Netzkabel der Netzwerkkamera mit einer Steckdose.



Power over Ethernet (PoE)

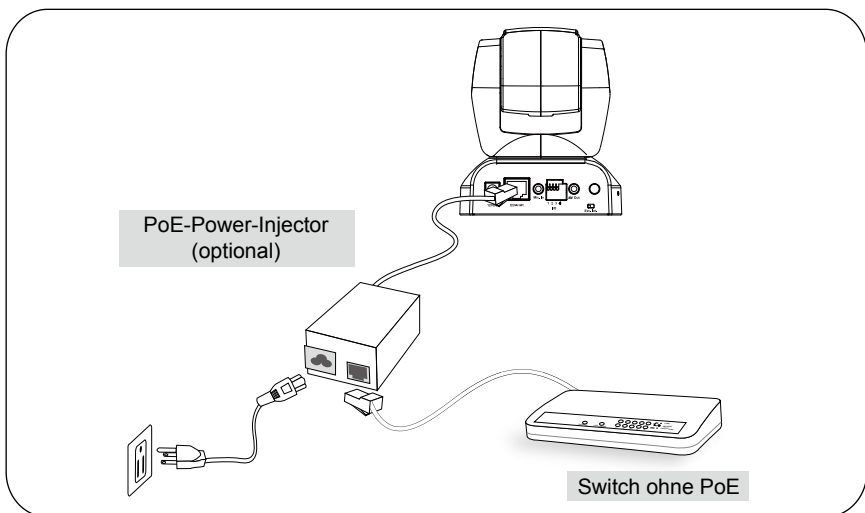
● **Bei der Verwendung eines Switch mit PoE**

Die Kamera ist PoE-kompatibel und ermöglicht die Stromübertragung über ein einzelnes Ethernetkabel. Siehe folgende Abbildung zum Anschluss der Kamera eines Switch mit PoE mithilfe eines Ethernetkabels.



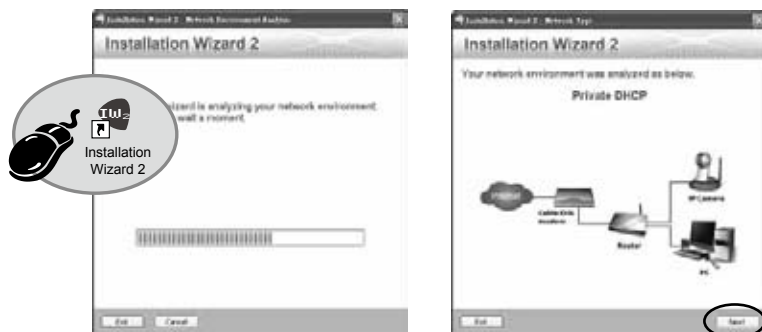
● **Bei Verwendung eines Switch ohne PoE**

Verwenden Sie eine PoE-Power-Injector (optional), um diesen zwischen die Kamera und einem Switch ohne PoE zwischen zu schalten.

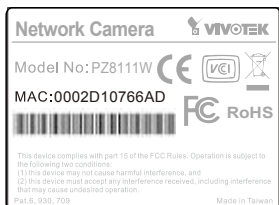


5 IP-Adresse zuweisen

1. Führen Sie den „Installationsassistenten 2“ im Verzeichnis Software Utility auf der Software-CD aus.
2. Das Programm analysiert Ihre Netzwerkumgebung. Nach der Analyse Ihres Netzwerkes klicken Sie bitte auf die Schaltfläche „Weiter“, um das Programm fortzusetzen.



3. Das Programm wird die VIVOTEK Netzwerkgeräte im selben LAN durchsuchen.
4. Nach der Suche erscheint das Haupt-Installationsfenster. Klicken Sie auf die MAC-Adresse, die mit der Adresse am Boden des Gerätes übereinstimmt, um den Internet Explorer mit der Netzwerkkamera zu verbinden.



6 Betriebsfertig

1. Zugriff auf die Netzwerkkamera aus dem Internet.
2. Erhalten Sie Live - Videoaufnahmen mittels Internet Browsern oder durch Aufnahmeprogramme.



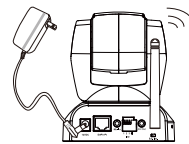
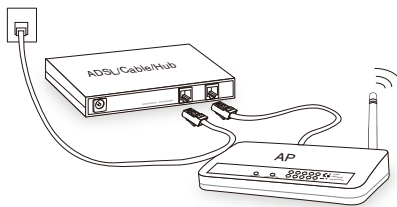
Deutsch

Beachten Sie für das weitere Setup die Benutzeranleitung auf der Software-CD.

1. Notieren Sie sich die SSID Ihres drahtlosen Zugriffspunkts (AP).
2. Wählen Sie PZ8111W/21W-Konfiguration > Erweiterter Modus > WLAN.
3. Geben Sie die SSID Ihres Zugriffspunkts ein.
4. Wählen Sie „Infrastruktur“ als Drahtlosmodus.
5. Klicken Sie auf Speichern. Die Netzwerkkamera wird neu starten.



6. Warten Sie, bis das Livebild wieder in Ihren Browser geladen wird. Trennen Sie dann das Stromkabel und das Ethernetkabel von der Netzwerkkamera ab.
7. Bringen Sie das Stromkabel wieder an der Kamera an. Die Netzwerkkamera arbeitet nun im drahtlosen Modus.



PZ8111W/21W

Hinweis

1. Die SSID (eine Abkürzung für Service Set Identifier), ist der Name Ihres drahtlosen Netzwerks. Die SSID des PZ8111W/21W ist ab Werk auf „default“ voreingestellt.
2. Wählen Sie den Drahtlosmodus „Ad Hoc“, wenn der PZ8111W/21W ohne einen drahtlosen Zugangspunkt und ohne drahtlosen Router eingesetzt werden soll.

Beachten Sie für das weitere Setup die Benutzeranleitung auf der Software-CD.



P/N: 625015200G Ver.1.0

Copyright © 2011 VIVOTEK INC. All rights reserved.

6F, No.192, Lien-Cheng Rd., Chung-Ho, New Taipei City, Taiwan | T: +886 2 82455282 | F: +886 2 82455532 | E: sales@vivotek.com