

10x Zoom • Multiple Streams • PoE

NETWORK CAMERA

Quick Installation Guide

English | 繁體中文 | 簡體中文 | 日本語 | Français | Español | Deutsch | Português | Italiano | Türkçe | Polski | Русский | Česky | Svenska | العربية



PZ8111/21/11W/21W

This guide describes the basic functions of PZ8111/21/11W/21W.
All detailed information is described in the user's manual.



インストール前の注意

- 煙や異常なおいにお気が付いたら、直ちにネットワークカメラの電源を切ってください。



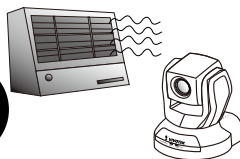
このような場合が生じたら、お買い求めになった販売店にご連絡ください。

- ネットワークカメラを水気のあるところに置かないでください。ネットワークカメラが濡れたら、直ちに電源をオフにしてください。

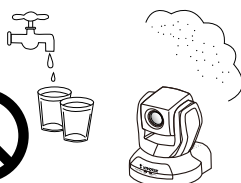
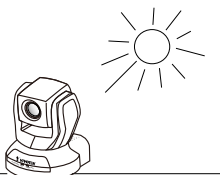


このような場合が生じたら、お買い求めになった販売店にご連絡ください。

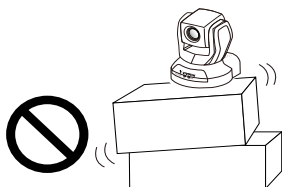
- ネットワークカメラをテレビやオープンなどの熱源の傍に設置しないでください。
- 使用温度については、ユーザーマニュアルを参照してください。



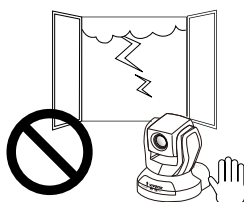
- ネットワークカメラを直射日光にさらさないでください。
- ネットワークカメラを湿度が高くなる場所に設置しないでください。



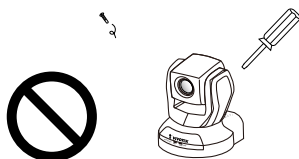
● 不安定な場所にネットワークカメラを置かない
てください。



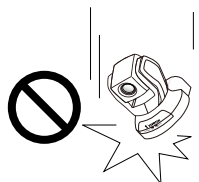
● 雷が鳴っている時は、ネットワークカメラに触れな
いください。



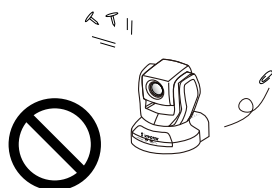
● ネットワークカメラを分解しないでください。



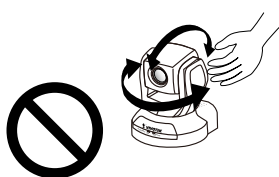
● ネットワークカメラを落とさないでください。



● ネットワークカメラに針のような物を差し込ま
ないでください。



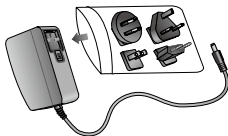
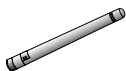
● 電源が入っているときに、ネットワークカメラを手
動で発光およびチルトしてはいけません。



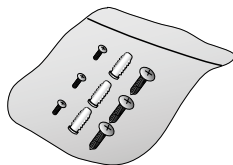
● PZ8111/21/11W/21W



● 電源アダプター

● アンテナ
(PZ8111W/21Wのみ)

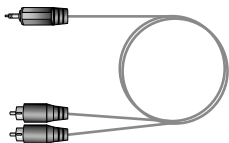
● ねじ

● クイック インストール ガイド /
保証書

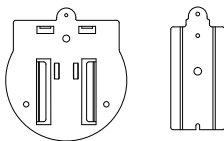
● ソフトウェアCD



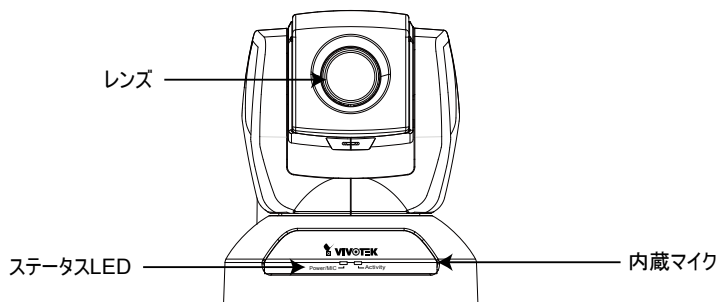
● AVケーブル



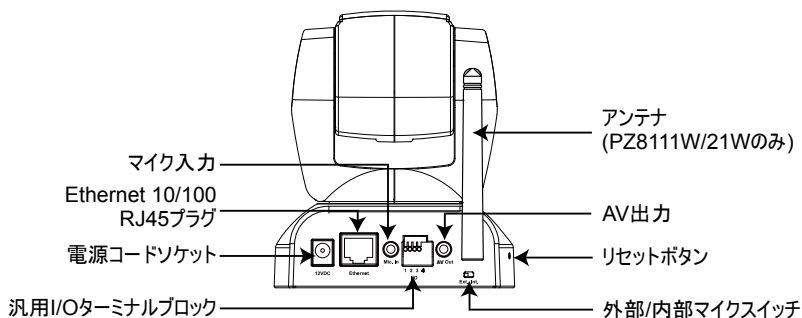
● 壁取り付けブラケット



● 前面パネル



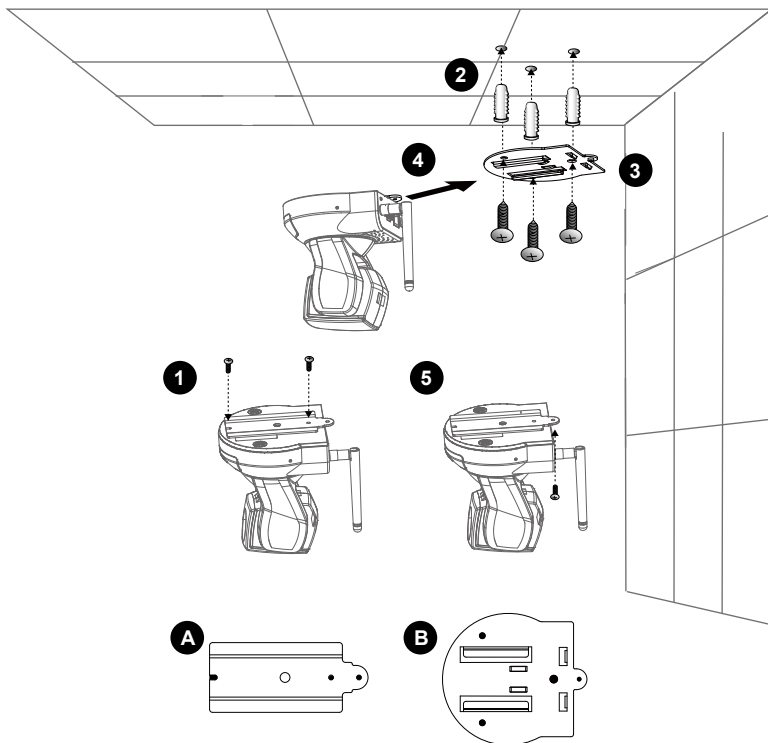
● 背面パネル



3 ハードウェア・インストレーション

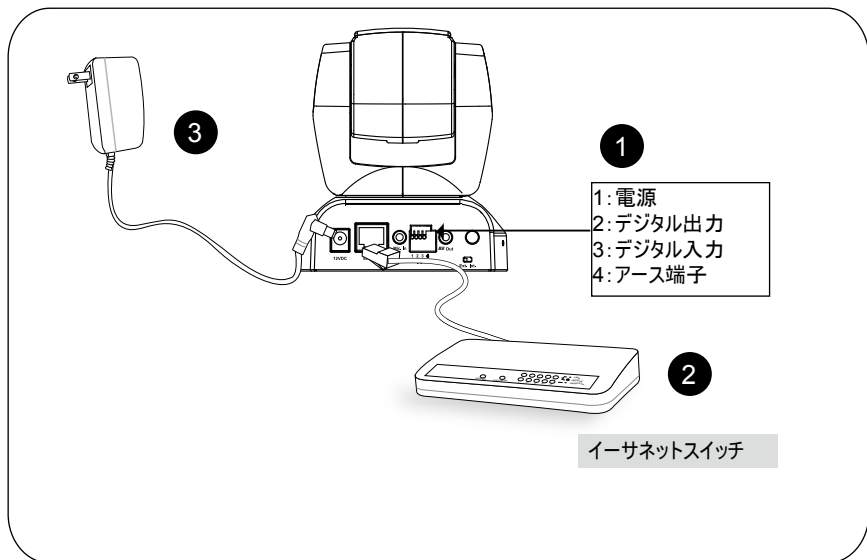
● ネットワークカメラの取り付け

1. 2個のネジをつけて、ブラケットAをネットワークカメラに取り付けます。
2. 壁に3つの予備穴を開けます。ハンマーでプラスチック製のボルトを穴の中に取り付けます。
3. ブラケットBを3つのネジをつけて壁に取り付けます。
4. ブラケットBにネットワークカメラをスライドさせます。
5. 小さいネジでブラケットAとBを固定します。



汎用接続(PoEを持たない)

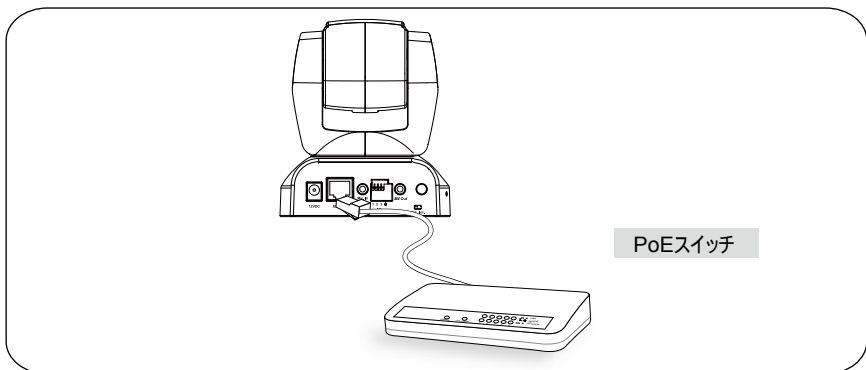
1. センサ、アラームなど外部装置がある場合、一般I/Oターミナルブロックをつなげます。
2. イーサネットケーブルでカメラをハブに接続します。
3. 電源ケーブルを使ってネットワークカメラをコンセントにつなげます。



パワー・オーバー・イーサネット(PoE)

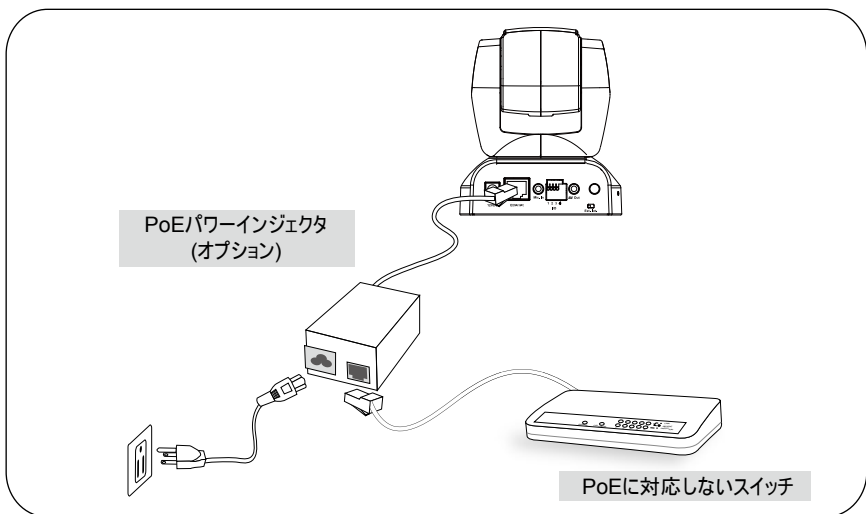
● PoE対応スイッチを使用する場合

カメラはPoEに適合しているため、電源およびデータ送信を一本のイーサネットケーブルによって行うことができます。イーサネットケーブルでカメラをPoE対応スイッチに接続するには、以下の図を参考にしてください。



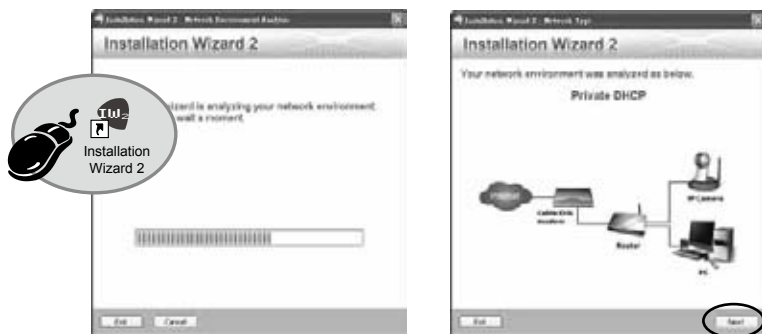
● PoEに対応しないスイッチを使用する場合

PoEパワーインジェクタ(オプション)を使用して、カメラとPoEに対応しないスイッチを接続してください。

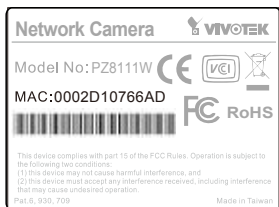


5 IPアドレスの割り当て

1. ソフトウェアCDのSoftware Utility ディレクトリから「Installation Wizard 2」を実行します。
2. プログラムが、あなたのネットワーク環境の分析を行います。あなたのネットワークが分析された後、「Next」ボタンをクリックしてプログラムを続行してください。



3. プログラムは同一LAN上のVIVOTEKネットワーク装置を検索します。
4. 検索が終わると、メインのインストーラウィンドウがポップアップ表示されまう。デバイス下部のラベルに一致するMACをクリックして、Internet Explorerからネットワークカメラのアクセスを可能にします。



6 使用可能

1. インターネットよりネットワークカメラにアクセスします。
2. ウェブブラウザあるいはレコーディングソフトウェアからライブビデオを検索します。

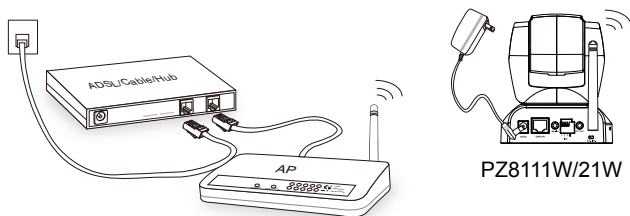


設定の詳細は、ソフトウェアCDのユーザーマニュアルを参照してください。

1. ワイヤレスアクセスポイント(AP)で現在設定されているSSIDをチェックします。
2. PZ8111W/21Wの設定 > 詳細モード > ワイヤレスLANをクリックします。
3. APの設定と一致しているSSIDを入力します。
4. 無線モードを「インフラ」として選択します。
5. [保存]をクリックします。ネットワークカメラは再起動します。



6. ライブ画像がブラウザに再ロードされるのを待ちます。それからネットワークカメラの電源ケーブルおよびイーサネットケーブルを外します。
7. 電源ケーブルをカメラに再び接続します。これでネットワークカメラはワイヤレスモードで稼働するようになります。



注意

1. SSIDはService Set Identifier (サービスセット識別名)の省略形で、ワイヤレスネットワークに割り当てられた名前です。PZ8111W/21WのSSIDの出荷時設定は「default」に設定されています。
2. APまたはワイヤレスルータを使わずにPZ8111W/21Wで通信を行う場合、「Ad-Hoc」ワイヤレスモードを選択してください。

設定の詳細は、ソフトウェアCDのユーザーマニュアルを参照してください。



P/N: 625015200G Ver.1.0

Copyright © 2011 VIVOTEK INC. All rights reserved.

6F, No.192, Lien-Cheng Rd., Chung-Ho, New Taipei City, Taiwan | T: +886 2 82455282 | F: +886 2 82455532 | E: sales@vivotek.com