

10x Zoom • Multiple Streams • PoE

NETWORK CAMERA

Quick Installation Guide

English | 繁體中文 | 簡體中文 | 日本語 | Français | Español | Deutsch | Português | Italiano | Türkçe | Polski | Русский | Česky | Svenska | العربية



PZ8111/21/11W/21W

This guide describes the basic functions of PZ8111/21/11W/21W.
All detailed information is described in the user's manual.



Varning innan installation

- Stäng av strömmen till nätverkskameran om det skulle ryka om den eller lukta konstigt.



Kontakta din återförsäljare om sådan händelse inträffar.

- Håll nätverkskameran avskiljd från vatten. Stäng omedelbart av strömmen om nätverkskameran är våt.

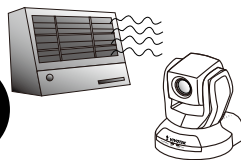


Kontakta din återförsäljare om sådan händelse inträffar.

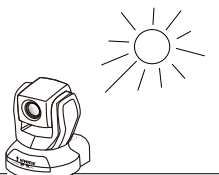
- Placera inte nätverkskameran nära värmekällor såsom tv eller ugn.



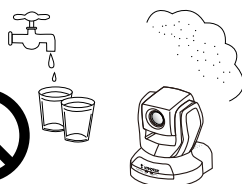
- Se din användarmanual för drifttemperatur.



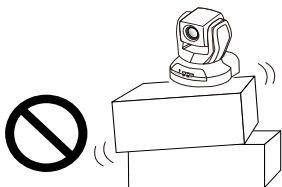
- Håll nätverkskameran avskiljd från direkt solljus.



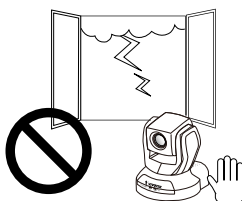
- Placera inte nätverkskameran i omgivningar med hög luftfuktighet.



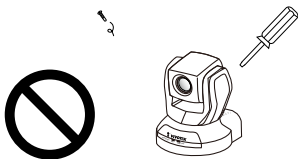
- **Placera inte nätverkskameran på ostadiga ytor.**



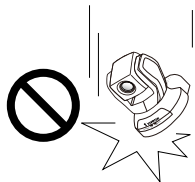
- **Rör inte nätverkskameran när den åskar.**



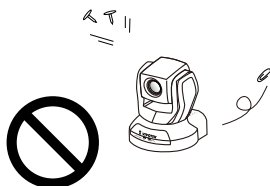
- **Demontera inte nätverkskameran.**



- **Tappa inte nätverkskameran.**



- **Sätt inte in några föremål i nätverkskameran såsom t.ex. nålar.**



- **Panorera eller luta inte nätverkskameran manuellt när strömmen är på.**



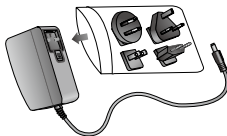
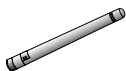
1

Paketinnehåll

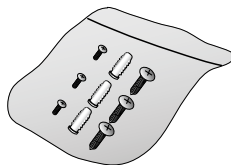
● PZ8111/21/11W/21W



● Eladapter

● Antenn
(endast PZ8111W/21W)

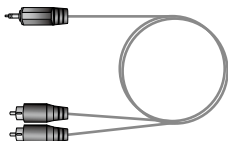
● Skruvar

● Snabbinstallationsguide /
Garantikort

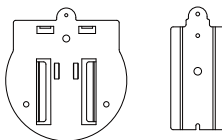
● Programvaru-CD



● A/V-kabel

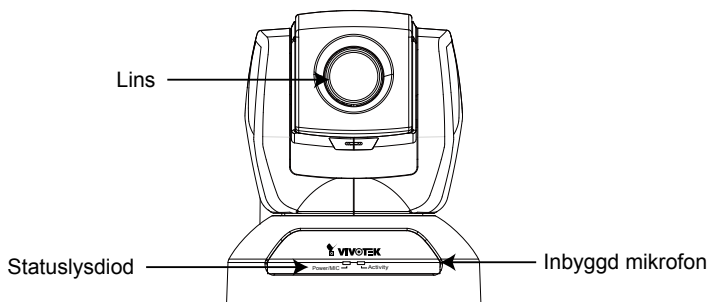


● Fäste för takmontering

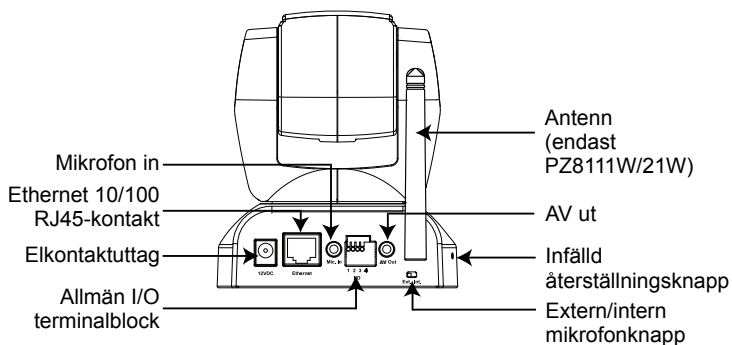


2 Fysisk beskrivning

● Frontpanel



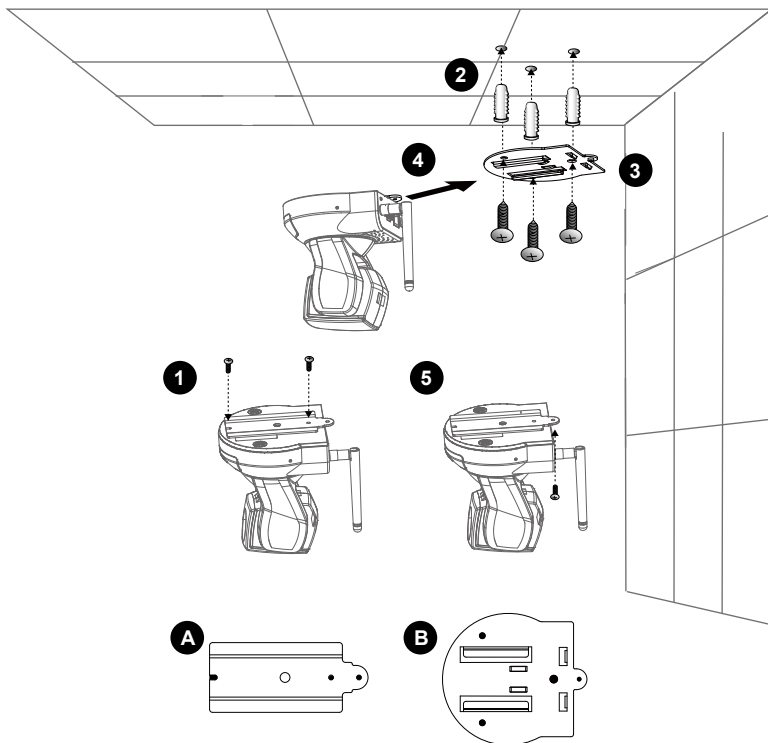
● Bakpanel



3 Installation av hårdvara

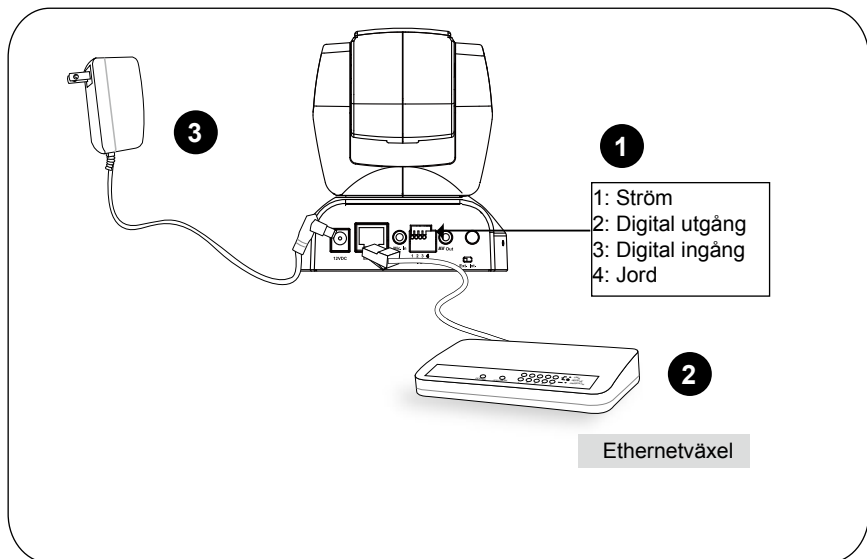
● Montera nätverkskameran

1. Montera fästet för takmontering på nätverkskameran med två små skruvar.
2. Borra tre hål i taket och hamra in plastpluggarna i hålen.
3. Montera fästet B i taket med tre skruvar.
4. Skjut in nätverkskameran i takfästet B.
5. Lås takfäste A vid B med en liten skruv.



Allmän anslutning (utan PoE)

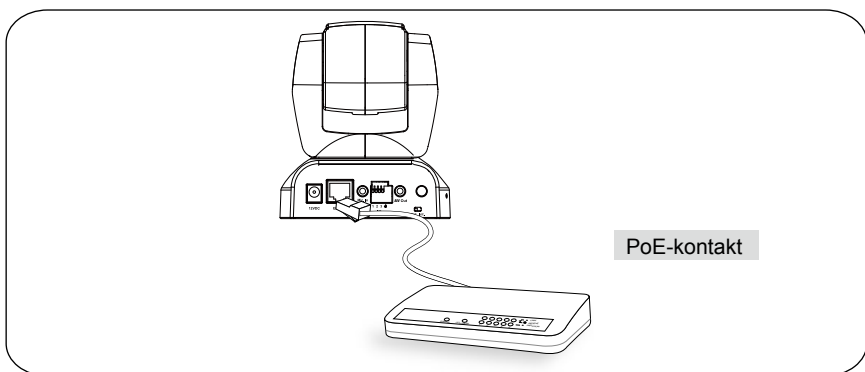
1. Om du har externa enheter såsom sensorer och alarm, gör du kopplingen från det allmänna I/O-terminalblocket.
2. Ansluta kameran till en växel via ethernetkabel.
3. Anslut elkontakten från nätverkskameran till ett eluttag.



Power over Ethernet (PoE)

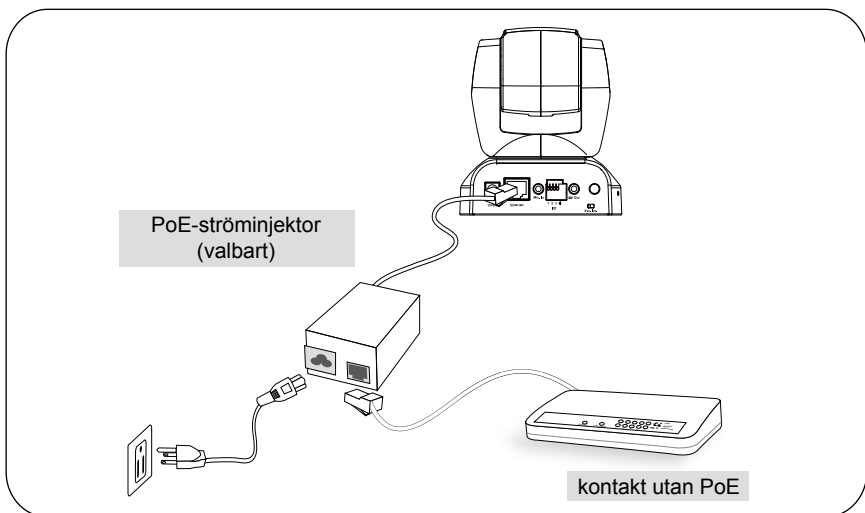
● När du använder PoE-aktiverad kontakt

Nätverkskameran är PoE-kompatibel och tillåter sändning av ström och data via en enda Ethernet-kabel. Se följande bild för att ansluta nätverkskameran till PoE-aktiverad kontakt via Ethernet-kabel.



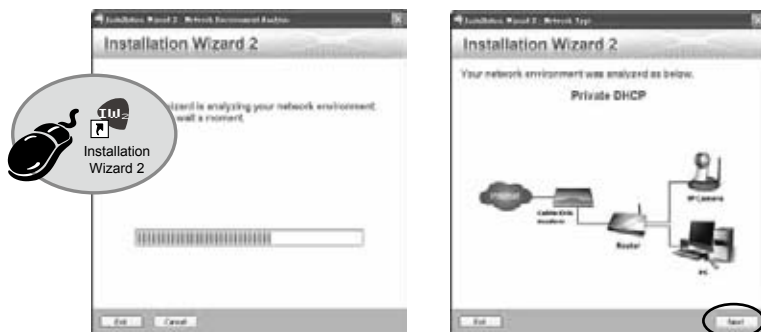
● När du använder en kontakt utan PoE

Använd en PoE-ströminjektor (valbart) för att ansluta mellan nätverkskameran och en kontakt utan PoE.

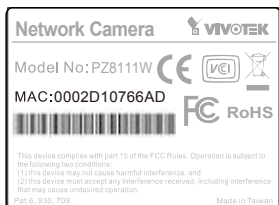


5 Tilldela IP-adress

1. Installera "Installation Wizard 2" från katalogen för programvarufunktion från CD-skivan.
2. Programmet kommer att utföra analyser på din nätverksomgivning. Efter att ditt nätverk har analyserats, klicka på knappen "Next" för att fortsätta programmet.



3. Programmet söker efter VIVOTEK nätverksenheter i samma LAN.
4. Efter sökningen kommer huvudfönstret för installation att visas. Klicka på den MAC som överensstämmer med den som sitter på etiketten på enhetens undersida för att ansluta Internet Explorer till nätverkskameran.



1. Anslut till nätverkskameran från Internet.
2. Få livevideor via webbläsaren eller inspelningsprogram.

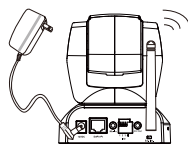
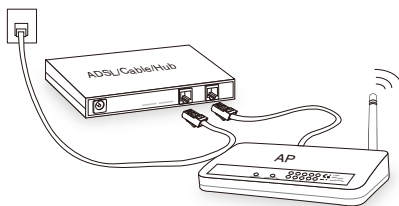


För vidare installation, se användarmanualen på CD-skivan.

1. Kontrollera den SSID som är inställd på din trådlösa åtkomstpunkt (AP).
2. Gå till PZ8111W/21W:s Konfiguration > Progressiv tillstånd > Trådlöst LAN.
3. Ange en SSID som överensstämmer med inställningarna på din AP.
4. Välj Trådlöst läge som "Infrastruktur".
5. Klicka på Spara. Nätverkskameran startar om.



6. Vänta på att live-bilden laddas om i webbläsaren. Dra sedan ut nätsladden och Ethernet-kabeln ur nätverkskameran.
7. Sätt i nätsladden i kameran igen. Nätverkskameran körs nu i trådlöst läge.



PZ8111W/21W

Obs

1. SSID, en förkortning av Service Set Identifier, är det namn som givits till det trådlösa nätverket. Den fabriksinställda SSID-inställningen från PZ8111W/21W:s fabrik är "standard".
2. Välj "Ad-Hoc" trådlöst läge om du vill att PZ8111W/21W skall kommunicera utan att använda en AP eller trådlös router.

För vidare installation, se användarmanualen på CD-skivan.



P/N: 625015200G Ver.1.0

Copyright © 2011 VIVOTEK INC. All rights reserved.

6F, No.192, Lien-Cheng Rd., Chung-Ho, New Taipei City, Taiwan | T: +886 2 82455282 | F: +886 2 82455532 | E: sales@vivotek.com