

10x Zoom • Multiple Streams • PoE
NETWORK CAMERA
Quick Installation Guide

English | 繁體中文 | 簡體中文 | 日本語 | Français | Español | Deutsch | Português | Italiano | Türkçe | Polski | Русский | Česky | Svenska | العربية



PZ8111/21/11W/21W

This guide describes the basic functions of PZ8111/21/11W/21W.
All detailed information is described in the user's manual.



Kurulum Öncesi Uyarılar

- Ağ Kamerasından duman çıktığı görülür veya normal olmayan bir koku duyulursa Ağ Kamerasının elektrik bağlantısını kesin.



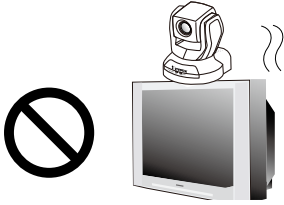
Bu tür bir durumla karşılaşıldığında dağıtıcı firmaya ile temas kurun.

- Network Kamerayı sudan uzak tutun. Network Kamera ıslanırsa hemen kapatın.

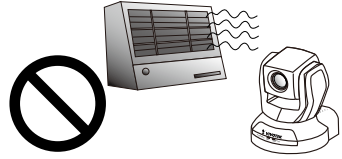


Bu tür bir durumla karşılaşıldığında dağıtıcı firmaya ile temas kurun.

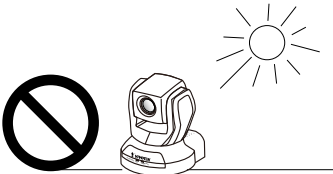
- Network Kamerayı televizyon ya da fırın gibi ısı kaynaklarının çevresine yerleştirmeyin.



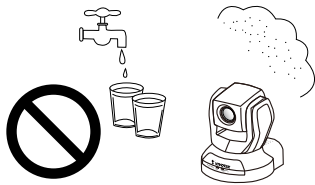
- Çalıştırma sıcaklığı için kullanım kılavuzuna başvurun.



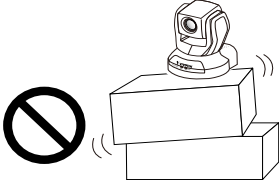
- Network Kamerayı doğrudan güneş ışığına maruz bırakmayın.



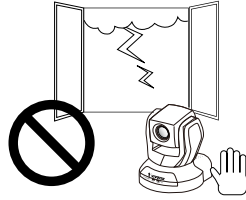
- Network Kamerayı yüksek nemli ortamlara yerleştirmeyin.



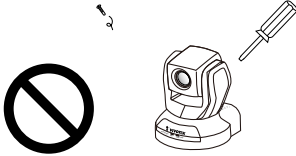
● Ağ Kamerasını dengesiz yüzeylere koymayın.



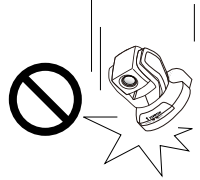
● Şimşek çakarırken Ağ Kamerasına dokunmayın.



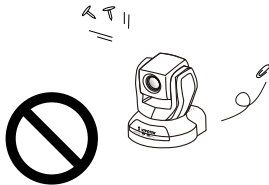
● Network Kamerayı demonte etmeyin.



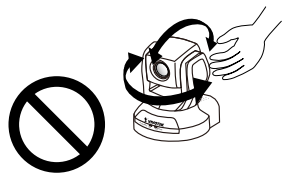
● Ağ Kamerasını düşürmeyin.



● Ağ Kamerasına herhangi bir nesne (örneğin, iğne) sokmayın.



● Güç açıkken Ağ Kamerasını elle eğip döndürmeyin.



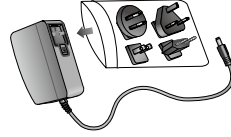
1

Ambalajın İçindekileri Kontrol Edin

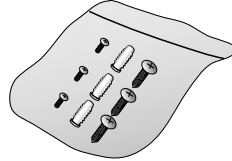
● PZ8111/21/11W/21W



● Güç adaptörü

● Anten
(sadece PZ8111W/21W)

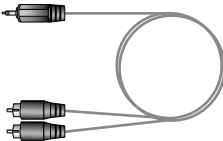
● Vidalar

● Hızlı kurulum kılavuzu /
Garanti belgesi

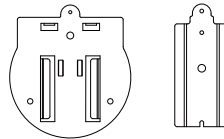
● Yazılım CD'si



● A/V kablosu



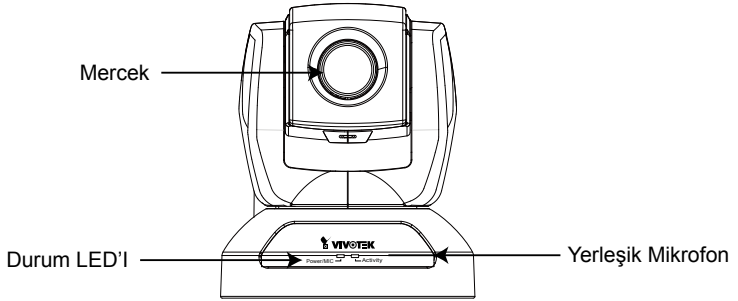
● Tavan bağlantı braketleri



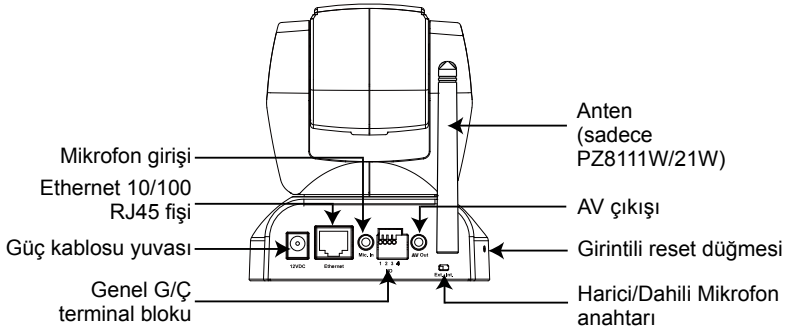
2

Fiziksel Tanım

● Ön panel

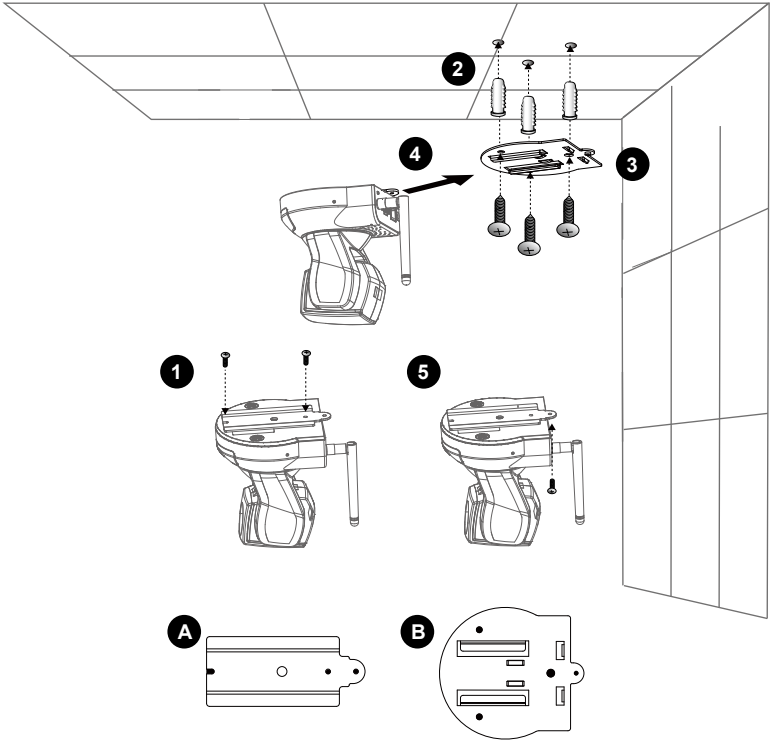


● Arka panel



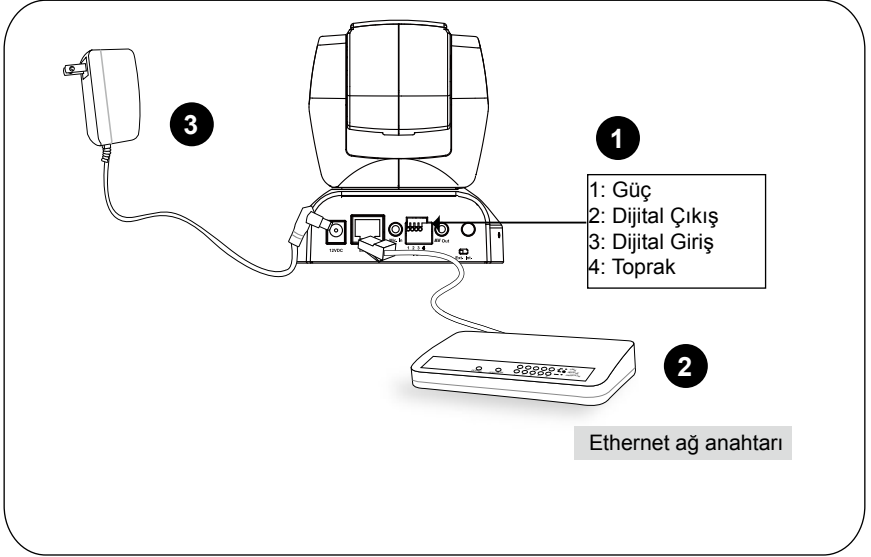
● Ağ Kamerasının Montajı

1. Tavan bağlantı braketi A'yi Ağ Kamerasına bağlayın ve iki adet küçük vidayla sabitleyin.
2. Tavana üç adet pilot delik açın; plastik dübelleri çekiçle vurarak deliklere sokun.
3. Tavan bağlantı braketi B'yi üç adet vidayla tavana sabitleyin.
4. Ağ Kamerasını kaydırarak tavan bağlantı braketi B'ye sokun.
5. Tavan bağlantı braketi A ve B'yi küçük bir vidayla sabitleyin.



Genel Bağlantı (PoE olmadan)

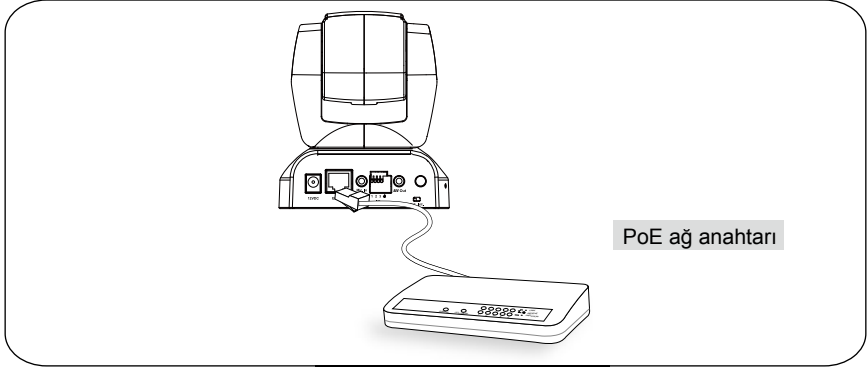
1. Sensörler ve alarmlar gibi harici aygıtlarınız varsa, G/Ç terminal blokundan ilgili bağlantıları yapın.
2. Kamerayı Ethernet kablosu ile bir hub'a bağlayın.
3. Ağ Kerasının güç kablosunu elektrik prizine takın.



Ethernet üzerinden Güç Aktarımı (PoE)

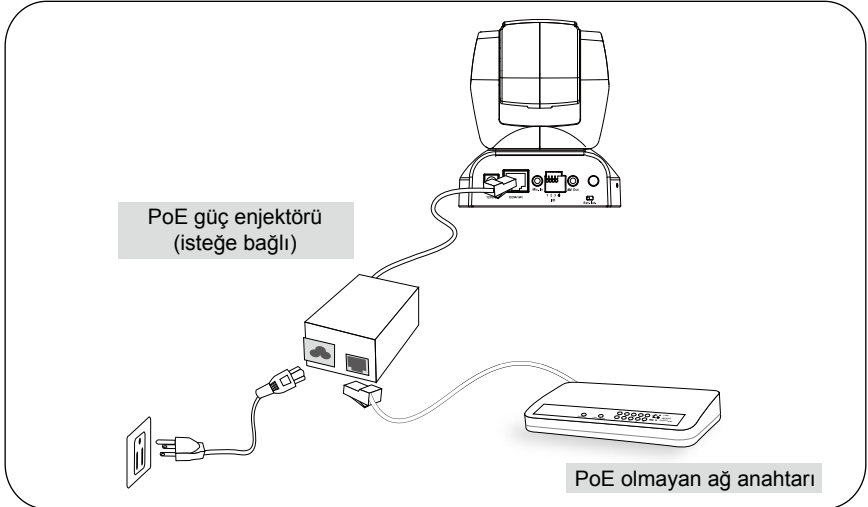
● **PoE özelliğine sahip bir ağ anahtarı kullanırken**

Kameranız PoE uyumlu olup, tek bir Ethernet kablosu üzerinden güç ve veri iletimine olanak verir. Kamerayı Ethernet kablosu aracılığıyla PoE özellikli bir ağ anahtarına bağlamak için aşağıdaki resimlere bakın.

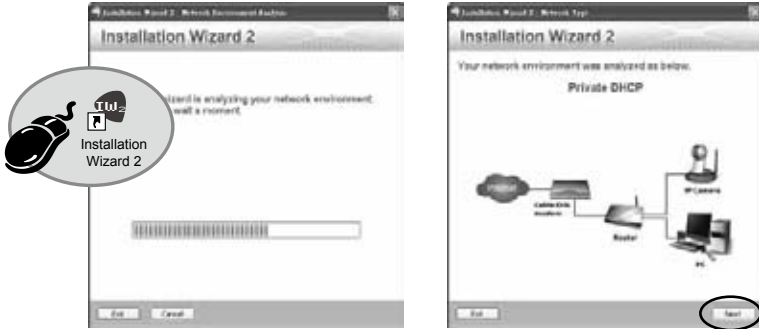


● **PoE özelliğine sahip olmayan bir ağ anahtarı kullanırken**

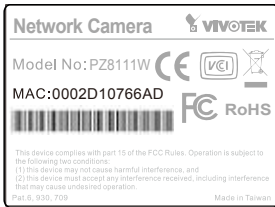
Kamera ile PoE özelliği olmayan bir ağ anahtarına bağlarken bir PoE güç enjektörü (isteğe bağlı) kullanın.



1. Yazılım CD'sinin Software Utility dizinindeki "Installation Wizard 2" (Kurulum Sihirbazı 2) programını çalıştırın.
2. Program, ağ ortamınız üzerinde analizler yapacaktır. Ağınız analiz edildikten sonra, programa devam etmek için lütfen "Next" (İleri) düğmesini tıklayın.



3. Program aynı LAN'daki VIVOTEK Ağ Aygıtlarını araştıracaktır.
4. Arama sonrasında, ana kurulum penceresi açılır. İnternet Explorer'ı Network Kameraya bağlamak için cihazınızın altındaki etiketteki ile eşleşen MAC'in üzerine tıklayın.



1. Ağ Kamerasına internetten erişin.
2. Web tarayıcıları veya kayıt yazılımı aracılığıyla canlı videoyu alın.

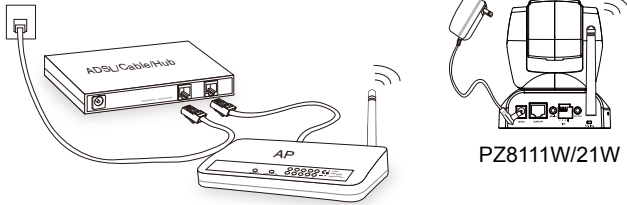


Daha ayrıntılı kurulum için lütfen yazılım CD'sindeki kullanım kılavuzuna başvurun.

1. Kablosuz erişim noktasız (AP) için belirlenen SSID'yi kontrol edin.
2. PZ8111W/21W Konfigürasyon > Gelişmiş Mod > Wireless'a gidin.
3. AP'nizdeki ayara uygun SSID'yi girin.
4. Wireless mode'u "Infrastructure" olarak seçin.
5. Kaydet'e tıklayın. Network Kamerası yeniden yüklenmeye başlar.



6. Canlı görüntünün tarayıcınıza yeniden yüklenmesi için bekleyin. Daha sonra güç kablosunu ve Ethernet kablosunu Network Kameradan çıkarın.
7. Güç kablosunu kameraya tekrar takın. Bu yapıldığında, Network Kamera kablosuz moda çalışır.



Not

1. Hizmet Kümesi Tanımlayıcısının kısaltması olan SSID kablosuz ağa atanan isimdir. PZ8111W/21W'ün fabrika SSID ayarı "varsayılan" olarak yapılmıştır.
2. PZ8111W/21W'ün AP ya da kablosuz router kullanmadan haberleşmesini isterseniz "Ad-Hoc" kablosuz modunu seçin.

Daha ayrıntılı kurulum için lütfen yazılım CD'sindeki kullanım kılavuzuna başvurun.



P/N: 625015200G Ver.1.0

Copyright © 2011 VIVOTEK INC. All rights reserved.

6F, No.192, Lien-Cheng Rd., Chung-Ho, New Taipei City, Taiwan | T: +886 2 82455282 | F: +886 2 82455532 | E: sales@vivotek.com