

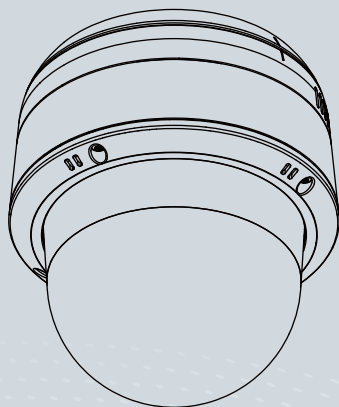


SD8161 Speed Dome
Network Camera

Quick Installation Guide

English | 繁体中文 | 简体中文 | 日本語 | Français | Español | Deutsch | Português | Italiano | Türkçe | Polski | Русский | Česky | Svenska | Nederlands
Dansk | Indonesia | العربية

1080P HD • 18x Zoom • PoE



SUPREME

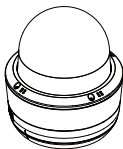


Warnung vor der Installation

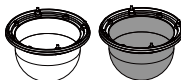
- Netzwerkkamera bei Rauchentwicklung oder ungewöhnlichem Geruch sofort abschalten.
- Zerlegen Sie die Netzwerkkamera nicht.
- Keine Fremdkörper, z. B. Nadeln, in die Netzwerkkamera einführen.
- Schwenken und Neigen Sie die Netzwerkkamera nicht manuell, wenn sie eingeschaltet ist.
- Hinweise zur Betriebstemperatur siehe Benutzeranleitung.
- Netzwerkkamera bei Gewittern nicht anfassen.
- Netzwerkkamera nicht fallen lassen.

1 Packungsinhalt kontrollieren

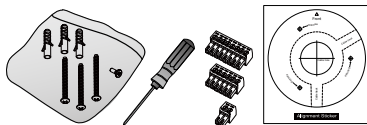
- SD8161



- PC/ABS/Getönte Kugelabdeckung/
IO-Kabel (separat erhältlich)



- Schrauben/Ausrichtungs-Aufkleber/
T25 Schraubendreher



- Kurzanleitung



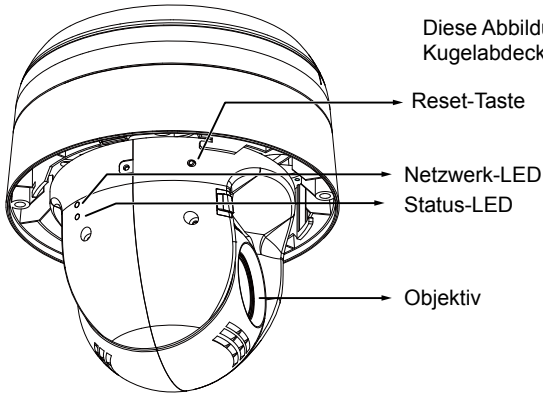
- Software-CD



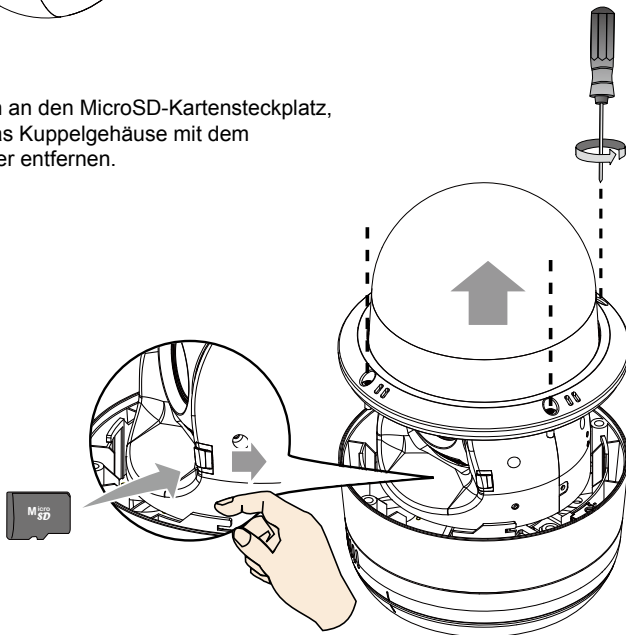
2

Beschreibung

● Außenansicht



Sie gelangen an den MicroSD-Kartensteckplatz, indem Sie das Kuppelgehäuse mit dem T25-Stardriver entfernen.

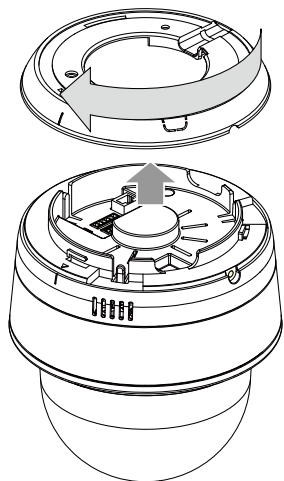


3

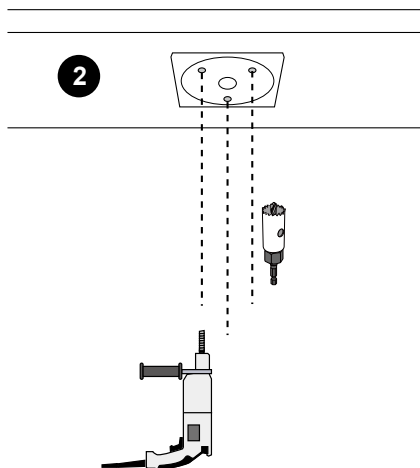
Hardware Installation

Die Kamera wiegt 2.2kg. Wählen Sie eine stabile Befestigungsstelle, um Vibrationen an der Kamera zu vermeiden.

1. Drehen und nehmen Sie den oberen Abschnitt ab.
2. Bringen Sie den Aufkleber zur richtigen Ausrichtung an der Wand an. Bohren Sie 3 Löcher in die Decke und ein weiteres Loch für das Verlegen der Kabel.



1



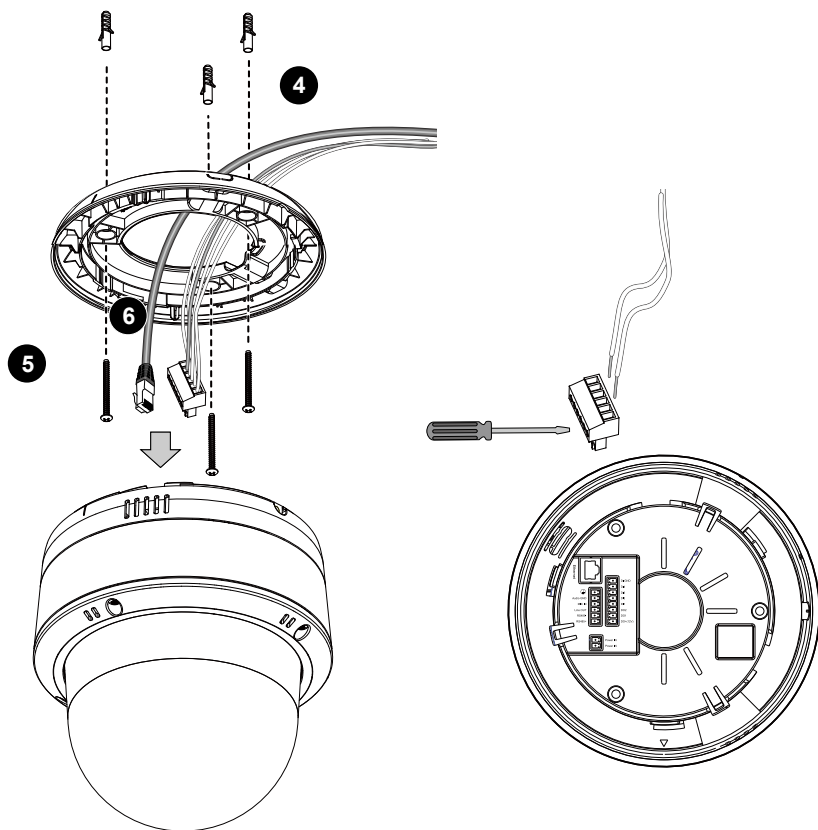
2

Deutsch

**HINWEIS:**

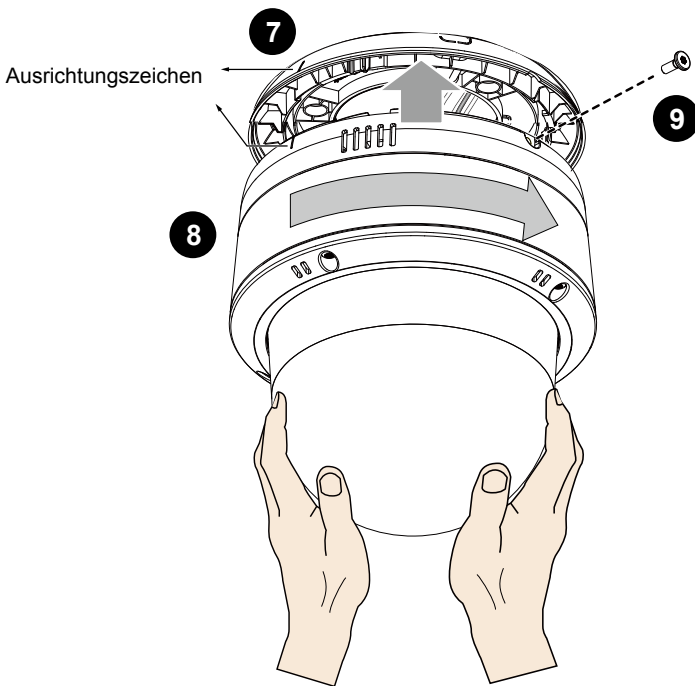
1. IO Kabel nicht im Lieferumfang enthalten.
2. Berühren Sie nicht die Platine, um Schäden durch elektrostatische Entladung zu vermeiden.
3. Verwenden Sie nur CAT5e und CAT6 Kabel.

4. Setzen Sie die Gewindedübel ein.
5. Befestigen Sie den oberen Abschnitt mit den beiliegenden Schrauben an der Decke.
6. Führen Sie die Kabel durch die gebohrten oder seitlichen Löcher und verbinden Sie sie anschließend mit der Kamera.



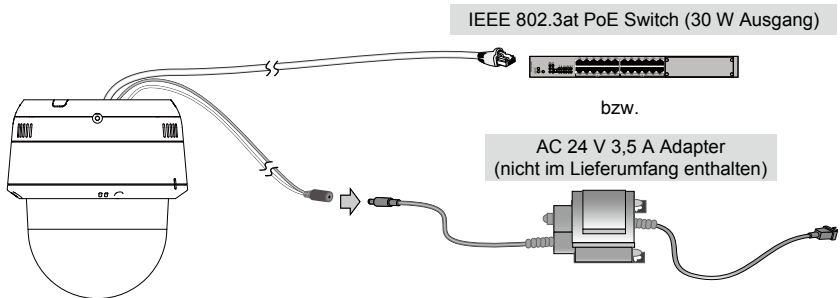
Befestigung der Netzwerkkamera

7. Richten Sie das Kameragehäuse am oberen Abschnitt aus. Richten Sie die Ausrichtungsmarkierung an der Kamera mit der am oberen Abschnitt aus. Drücken Sie die Kamera nach oben, um den oberen Abschnitt anzugleichen.
8. Drehen Sie die Kamera im Uhrzeigersinn.
9. Verwenden Sie den T25-Stardriver, um die verdrehsicheren Schrauben an der Seite zu befestigen, um die Verbindung zu sichern. Prüfen Sie, ob alle Teile fest sitzen.



Allgemeine Verbindung

1. Schließen Sie das Ethernetkabel der Netzwerkkamera (CAT5e) an einen PoE Plus Switch an.



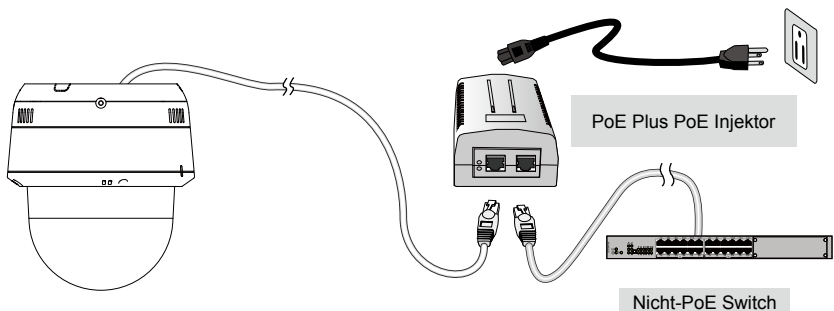
2. Schließen Sie die Stromkabel an ein AC 24V Netzteil an (nicht im Lieferumfang enthalten).

Sie können beide Stromquellen für eine redundante Stromversorgung anschließen.

Power over Ethernet (High Power PoE)

Bei Verwendung eines nicht-PoE Switch

Verwenden Sie einen PoE Plus PoE Injektor (separat erhältlich) mit 30W Ausgang, um eine Verbindung zwischen der Netzwerkkamera und einem nicht-PoE Switch herzustellen.



5 IP-Adresse zuweisen

1. Führen Sie den "Installationsassistenten 2" im Verzeichnis Software Utility auf der Software-CD aus.
2. Das Programm analysiert Ihre Netzwerkumgebung. Nach der Analyse Ihres Netzwerkes klicken Sie bitte auf die Schaltfläche "Weiter", um das Programm fortzusetzen.
3. Das Programm sucht nach VIVOTEK Videoempfängern, Videoservern oder Netzwerkkameras in demselben LAN.
4. Nach einer kurzen Suche wird das Hauptinstallationsfenster erscheinen. Klicken Sie doppelt auf die MAC-Adresse, die der auf dem Kameraetikett entspricht oder auf die Seriennummer auf dem Verpackungsetikett, um eine Verwaltungssitzung mit der Netzwerkkamera im Browser zu öffnen.

6 Betriebsfertig

1. Eine Browsersitzung mit der Netzwerkkamera sollte wie unten abgebildet angezeigt werden.
2. Sie sollten das Live-Video der Kamera sehen. In einer Umgebung mit mehreren Kameras können Sie auch die 32-Kanal Aufnahme-Software von der Software-CD installieren. Weitere Informationen zur Installation erhalten Sie in den entsprechenden Dokumenten.



Beachten Sie für das weitere Setup die Benutzeranleitung auf der Software-CD.

HARDWARE LIMITED WARRANTY

What Is Covered: This warranty covers any hardware defects in materials or workmanship, with the exceptions stated below.

How Long Coverage Lasts: This warranty lasts for THIRTY-SIX MONTHS from the date of purchase by the original end-user customer.

What Is Not Covered: This warranty does not cover cosmetic damage or any other damage or defect caused by abuse, misuse, neglect, use in violation of instructions, repair by an unauthorized third party, or an act of God. Also, if serial numbers have been altered, defaced, or removed. Further, consequential and incidental damages are not recoverable under this warranty.

What VIVOTEK Will Do: VIVOTEK will, in our sole discretion, repair or replace any product that proves to be defective in material or workmanship. Any repair or replaced part of the product will receive a THREE-MONTH warranty extension.

How To Get Service: Contact our authorized distributors in your region. Please check our website (www.vivotek.com) for the information of an authorized distributor near you.

Your Rights: SOME STATES DO NOT ALLOW EXCLUSION OR LIMITATION OF CONSEQUENTIAL OR INCIDENTAL DAMAGES, SO THE ABOVE EXCLUSION OR LIMITATION MAY NOT APPLY TO YOU. THIS WARRANTY GIVES YOU SPECIFIC LEGAL RIGHTS, AND YOU MAY ALSO HAVE OTHER RIGHTS WHICH VARY FROM STATE TO STATE.



VIVOTEK INC.

6F, No. 192, Lien-Cheng Rd., Chung-Ho,
Taipei County, Taiwan.
www.vivotek.com

1. Proof of the date of purchase is required. In the event you can not render such document, warranty will commence from the date of manufacture.
2. Cosmetic damage will only be covered by this warranty if such damage has been existed at the time of purchase.

P/N:625028100G Rev.: 1.0

All specifications are subject to change without notice.
Copyright © 2014 VIVOTEK INC. All rights reserved.



VIVOTEK INC.

6F, No.192, Lien-Cheng Rd., Chung-Ho, New Taipei City, 235, Taiwan, R.O.C.
| T: +886-2-82455282 | F: +886-2-82455532 | E: sales@vivotek.com

VIVOTEK Netherlands B.V.

Busplein 36, 1315KV, Almere, The Netherlands
| T: +31 (0)36 5389 149 | F: +31 (0)36 5389 111 | E: saleseurope@vivotek.com

VIVOTEK USA, INC.

2050 Ringwood Avenue, San Jose, CA 95131
| T: 408-773-8686 | F: 408-773-8298 | E: salesusa@vivotek.com