

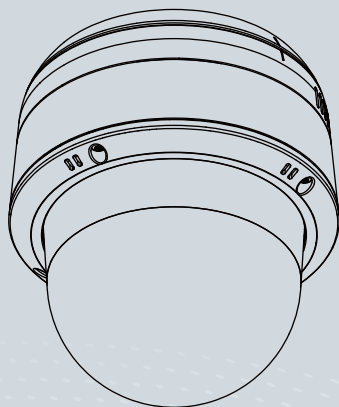


**SD8161** Speed Dome  
Network Camera

# Quick Installation Guide

English | 繁體中文 | 簡體中文 | 日本語 | Français | Español | Deutsch | Português | Italiano | Türkçe | Polski | Русский | Česky | Svenska | Nederlands  
Dansk | Indonesia | العربية

1080P HD • 18x Zoom • PoE



**SUPREME**



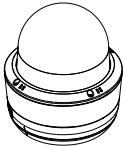
## 安裝前應注意事項

- 如果發現網路攝影機出現煙霧或聞到異味時，請立即關閉電源。
- 請勿拆卸網路攝影機。
- 請勿將任何物件插入網路攝影機，例如細針。
- 網路攝影機開機後，請勿以外力上下/左右旋轉網路攝影機。
- 有關操作時的溫度，請參閱使用者說明書。
- 閃電時，請勿碰觸網路攝影機。
- 請勿讓網路攝影機掉落地面。

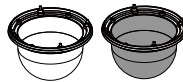
## 1

## 檢查包裝內容物

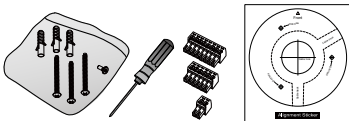
### ● SD8161



### ● PC/ABS/深色球罩/IO纜線(需另購)



### ● 螺絲/校準貼紙/T25螺絲起子



### ● 快速安裝手冊



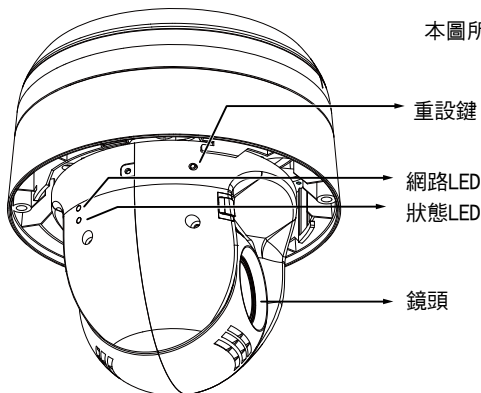
### ● 軟體光碟



## 2

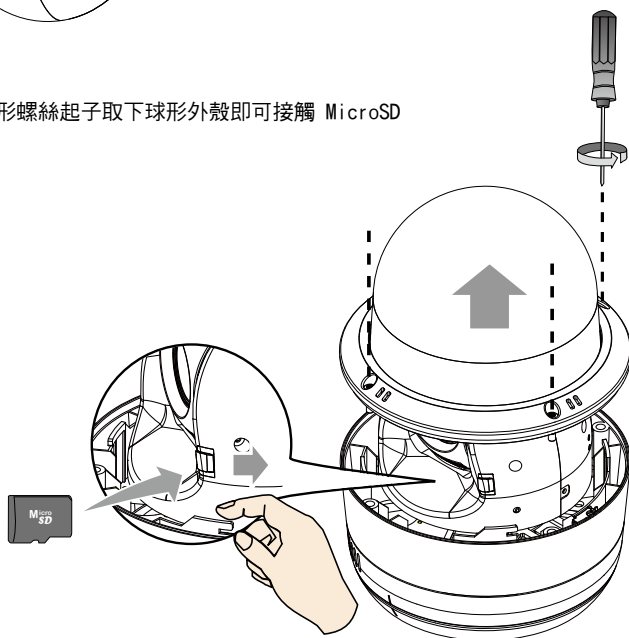
## 實體說明

## ● 外觀



本圖所示為取下外罩的攝影機。

使用 T25 星形螺絲起子取下球形外殼即可接觸 MicroSD 卡插槽。



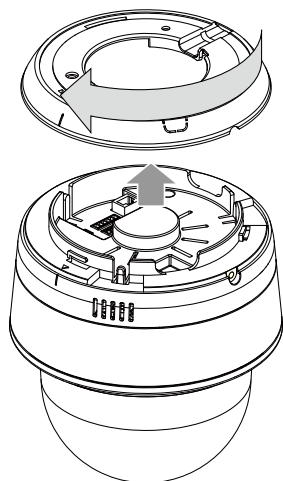
TC-9

## 3

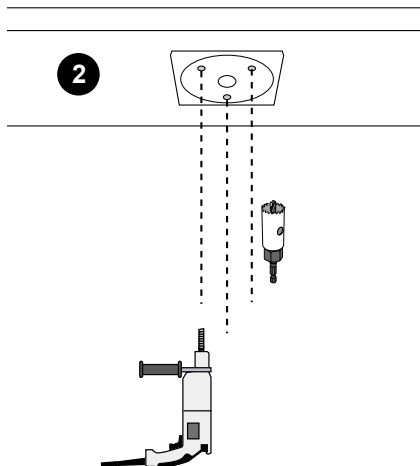
## 硬體架設

攝影機重達2.2公斤。請選擇剛性安裝位置以免攝影機遭受震動影響。


1. 轉動並取下頂部。
2. 將對齊貼紙黏貼至牆上。在牆壁上鑽 3 個先導孔，然後鑽其他用於穿入纜線的孔。



1

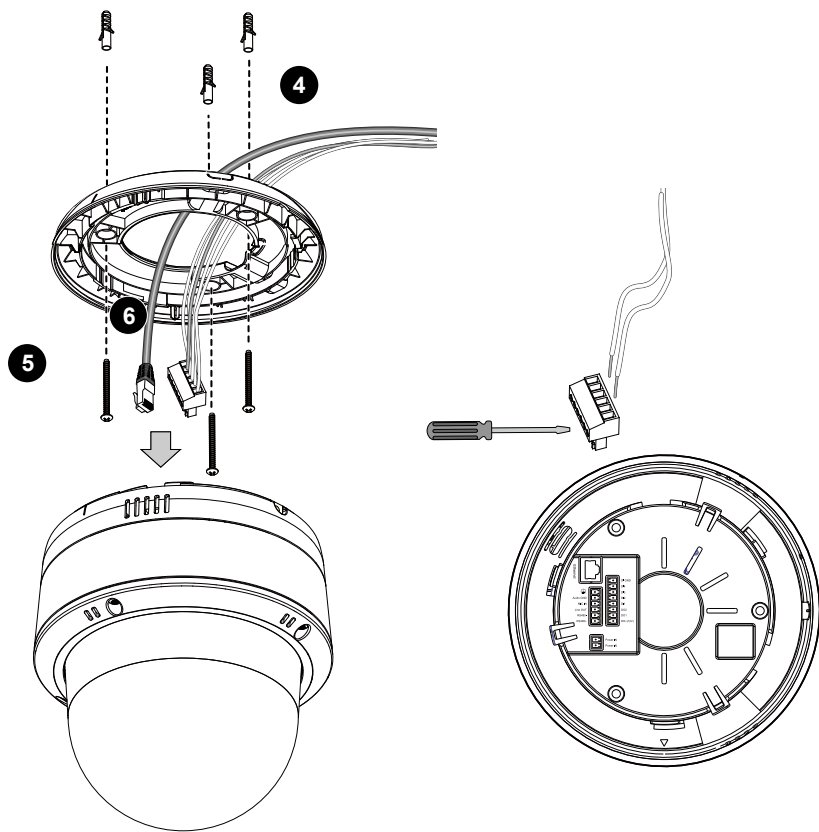


2

 注意：

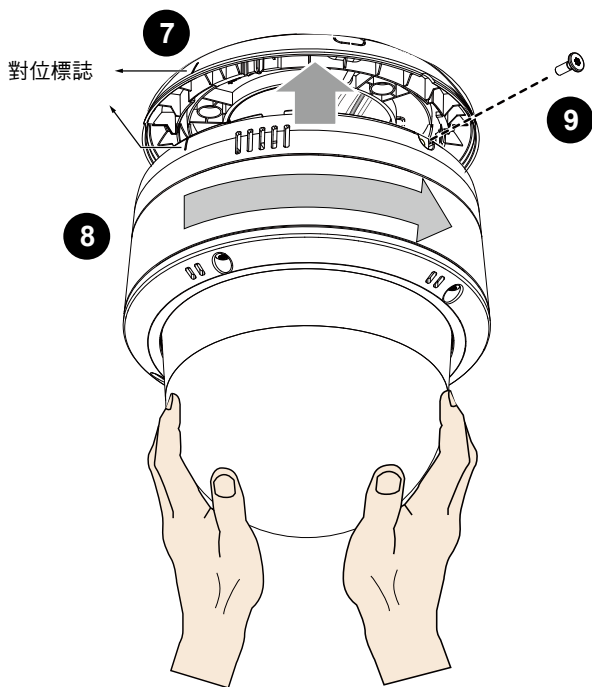
1. 使用者需自備10線路。
2. 切勿接觸電路板以免遭靜電放電損壞。
3. 請務必使用 CAT5e 與 CAT6 纜線。

4. 用鐵鎚敲入有螺牙的錨釘。
5. 使用隨附的螺絲將頂部固定於天花板。
6. 將纜線穿過預先鑽好的孔洞或側邊開口處，然後連接至攝影機。



## 2. 安裝網路攝影機

7. 將攝影機主體對齊頂部。將攝影機上的對齊標記對準頂部上的標記。將攝影機向上推以裝入頂部。
8. 順時針方向轉動攝影機。
9. 使用隨附的 T25 星形螺絲起子鎖緊側面的防拆螺絲以固定連線。確定所有部分皆已確實鎖緊。

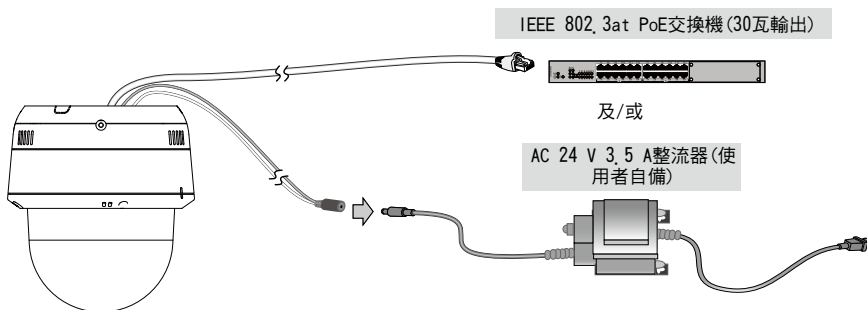


## 4

## 網路連線

## 一般連結

1. 將網路攝影機的乙太網路纜線 (CAT5e) 連接至 PoE Plus 交換器。

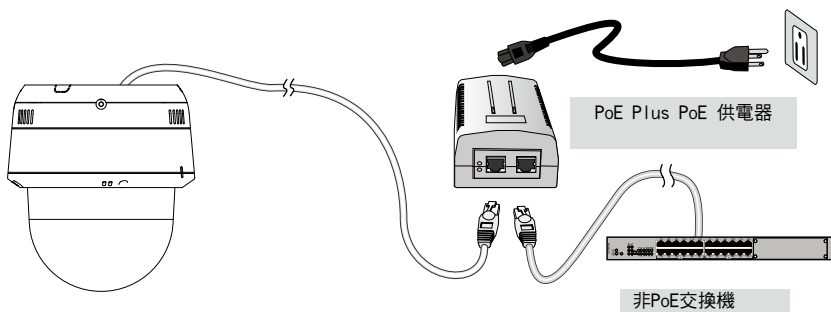


2. 將電源線連接至 AC 24V 電源變壓器 (使用者自備)。您可連接兩個電源作為電源供應的備援。

## 乙太網供電(高功率PoE)

使用非PoE交換機時

使用可輸出 30W 的 PoE Plus PoE 供電器 (另外購買) 連接網路攝影機與非 PoE 交換器。



## 5 分配 IP 位址

1. 自隨附軟體光碟上的「Software Utility」目錄下，執行「安裝精靈 2」(Installation Wizard 2)。
2. 安裝程式會先對您的網路環境進行分析，在分析過您的網路之後，請按「下一步」按鈕，繼續執行安裝程式。
3. 安裝程式會搜尋在相同區域網路上的VIVOTEK影音解碼器、影音伺服器或者網路攝影機。
4. 主安裝程式視窗會在短暫搜尋後彈出。在與攝影機標籤上所列者一致、或與包裝盒標籤上序號一致的MAC位址上按兩下，以開啟網路攝影機的瀏覽器會話視窗。

## 6 準備使用

1. 會出現如下圖所示的網路攝影機瀏覽器會話視窗。
2. 您應該可以從您的攝影機看到現場影像。您也可以從軟體光碟中，將32個頻道的錄影軟體，安裝在由多部攝影機組成的部署環境中。若想瞭解其安裝細節，請參考其相關文件。



有關進一步的設定，請參閱軟體CD上的使用手冊。



## HARDWARE LIMITED WARRANTY

**What Is Covered:** This warranty covers any hardware defects in materials or workmanship, with the exceptions stated below.

**How Long Coverage Lasts:** This warranty lasts for THIRTY-SIX MONTHS from the date of purchase by the original end-user customer.

**What Is Not Covered:** This warranty does not cover cosmetic damage or any other damage or defect caused by abuse, misuse, neglect, use in violation of instructions, repair by an unauthorized third party, or an act of God. Also, if serial numbers have been altered, defaced, or removed. Further, consequential and incidental damages are not recoverable under this warranty.

**What VIVOTEK Will Do:** VIVOTEK will, in our sole discretion, repair or replace any product that proves to be defective in material or workmanship. Any repair or replaced part of the product will receive a THREE-MONTH warranty extension.

**How To Get Service:** Contact our authorized distributors in your region. Please check our website ([www.vivotek.com](http://www.vivotek.com)) for the information of an authorized distributor near you.

**Your Rights:** SOME STATES DO NOT ALLOW EXCLUSION OR LIMITATION OF CONSEQUENTIAL OR INCIDENTAL DAMAGES, SO THE ABOVE EXCLUSION OR LIMITATION MAY NOT APPLY TO YOU. THIS WARRANTY GIVES YOU SPECIFIC LEGAL RIGHTS, AND YOU MAY ALSO HAVE OTHER RIGHTS WHICH VARY FROM STATE TO STATE.



**VIVOTEK INC.**

6F, No. 192, Lien-Cheng Rd., Chung-Ho,  
Taipei County, Taiwan.  
[www.vivotek.com](http://www.vivotek.com)

1. Proof of the date of purchase is required. In the event you can not render such document, warranty will commence from the date of manufacture.
2. Cosmetic damage will only be covered by this warranty if such damage has been existed at the time of purchase.

P/N:625028100G Rev.: 1.0

All specifications are subject to change without notice.  
Copyright © 2014 VIVOTEK INC. All rights reserved.



**VIVOTEK INC.**

6F, No.192, Lien-Cheng Rd., Chung-Ho, New Taipei City, 235, Taiwan, R.O.C.  
| T: +886-2-82455282 | F: +886-2-82455532 | E: sales@vivotek.com

**VIVOTEK Netherlands B.V.**

Busplein 36, 1315KV, Almere, The Netherlands  
| T: +31 (0)36 5389 149 | F: +31 (0)36 5389 111 | E: saleseurope@vivotek.com

**VIVOTEK USA, INC.**

2050 Ringwood Avenue, San Jose, CA 95131  
| T: 408-773-8686 | F: 408-773-8298 | E: salesusa@vivotek.com